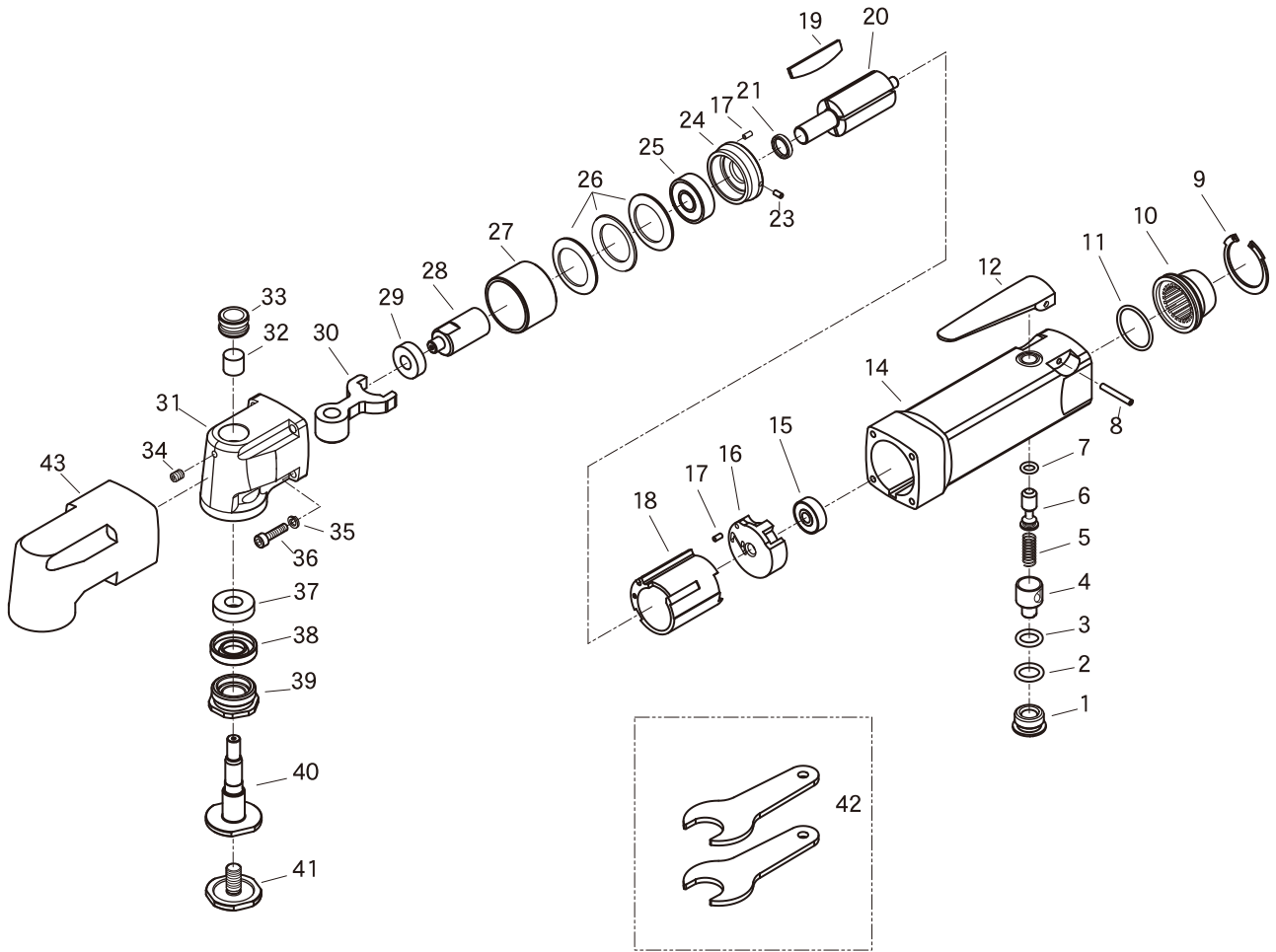


〔部品価格表〕

KCS-301

■ 部品図



符号	部品名称	一台数量	部品番号	単価	価格	符号	部品名称	一台数量	部品番号	単価	価格
1	R弁止めねじ	1	43301140		860	24	下エンドプレート	1	43301230		1,500
2	“O”リング	1	Z040P11		40	25	深溝玉軸受	1	Z0016000ZZ		920
3	“O”リング	1	Z040P8		30	26	皿ばね	3	43301656	700	2,100
4	R弁	1	43301170		600	27	クランクスペーサ	1	43301655		1,500
5	Fスプリング	1	43301380		100	28	クランク軸	1	43301650		3,500
6	F棒	1	43301130		500	29	深溝玉軸受	1	Z001607ZZ		760
7	“O”リング	1	Z040P5		30	30	クランクロッド	1	○ 43301653		12,300
8	スプリングピン	1	Z0563×24		25	31+○	コーナケースC.P	1	43301820		30,000
9	止め輪	1	Z03032		180	32	ニードルベアリング	1	○ Z008ME7119		1,700
10	排気スリーブ	1	43301401		600	33	ベアリングケース	1	○ 43301762		1,500
11	“O”リング	1	Z041SA020		160	34	セットスクリュー	1	○ 43301763		100
12	Fレバー	1	43301120		450	35	ばね座金	4	Z0964×1	5	20
14	モータケース	1	43301010		4,000	36	六角穴付きボルト	4	43301033	50	200
15	深溝玉軸受	1	Z001626ZZ		630	37	深溝玉軸受	1	○ Z001EE3		830
16	上エンドプレート	1	43301240		2,000	38	オイルシール	1	○ 43301761		1,000
17	スプリングピン	2	Z05625×2	10	20	39	押えねじ	1	○ 43301760		2,300
18	シリンダ	1	43301200		2,600	40	主軸	1	○ 43301300		6,000
19	プレート	4	43301220	200	800	41	押え金具	1	43301690		2,600
20	ロータ	1	43301210		4,500	42	スパナ(27HEX)	2	43301990	600	1,200
21	スペーサ	1	43301250		550	43	コーナケースカバー	1	43301910		1,600
23	スプリングピン	1	Z05625×4		15						