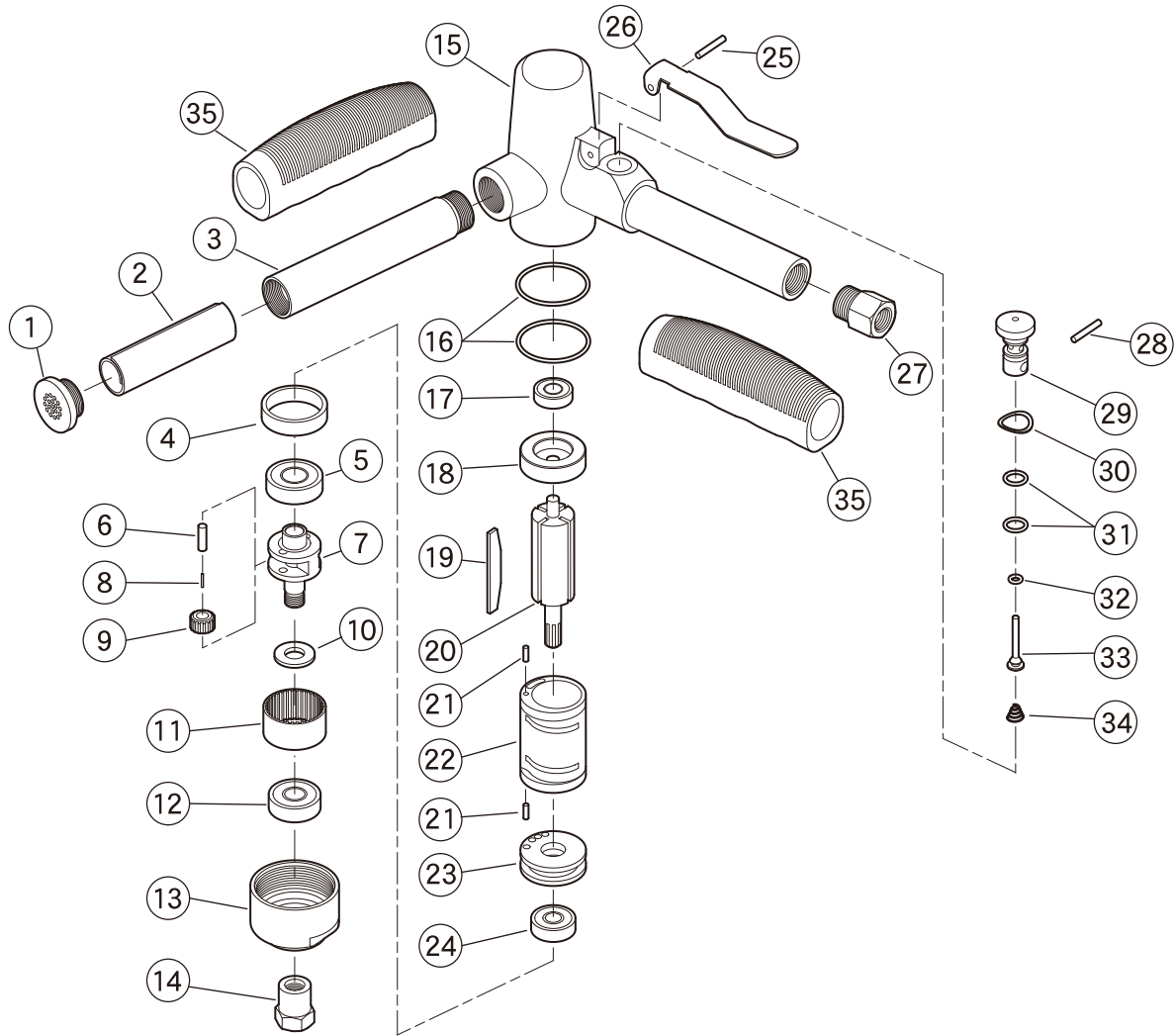


## KVP-501

### ■ 部品図



○ モーターケースC.P構成パーツ

符号	部品名称	一台数量	部品番号	単価	価格	符号	部品名称	一台数量	部品番号	単価	価格
1	マフラカバー	1	21501401		<b>2,300</b>	19	ブレード	4	21501220	400	<b>1,600</b>
2	消音材	1	21501400		<b>650</b>	20	ロータ	1	21501210		<b>13,000</b>
3	排気ハンドル	1	21501020		<b>2,700</b>	21	スプリングピン	2	Z05625×8	15	<b>30</b>
4	ベアリング受	1	21501350		<b>1,900</b>	22	シリンドラ	1	21501200		<b>13,000</b>
5	深溝玉軸受	1	Z0016001ZZ		<b>1,000</b>	23	下エンドプレート	1	21501230		<b>5,400</b>
6	ニードルローラ	2	Z0574×138	80	<b>160</b>	24	深溝玉軸受	1	Z001608ZZ		<b>720</b>
7	ギヤ粹	1	21501300		<b>7,500</b>	25	スプリングピン	1	○ Z0563×20		<b>20</b>
8	ニードルローラ	30	Z0571×78	70	<b>2,100</b>	26	Fレバ	1	○ 21501120		<b>1,700</b>
9	遊星歯車	2	21501280	3,800	<b>7,600</b>	27	ねじスリーブ	1	○ 21501110		<b>1,400</b>
10	スペーサ	1	21501250		<b>800</b>	28	ニードルローラ	1	○ Z0573×198		<b>400</b>
11	内歯車	1	21501260		<b>5,400</b>	29	F R 弁	1	○ 21501101		<b>4,200</b>
12	深溝玉軸受	1	Z0016000ZZ		<b>920</b>	30	波座金	1	○ Z097112		<b>40</b>
13	フロントケース	1	21501030		<b>6,200</b>	31	“O”リング	2	○ Z041KS7	150	<b>300</b>
14	締付けナット	1	21501680		<b>1,400</b>	32	“O”リング	1	○ Z041KS2		<b>150</b>
15+○	モーターケースC.P	1	21501810		<b>32,000</b>	33	F棒	1	○ 21501130		<b>1,300</b>
16	“O”リング	2	Z041AS027	400	<b>800</b>	34	Fスプリング	1	○ 21501380		<b>400</b>
17	深溝玉軸受	1	Z001626ZZ		<b>630</b>	35	ハンドルカバー	2	○ 21501022	900	<b>1,800</b>
18	上エンドプレート	1	21501240		<b>5,300</b>						