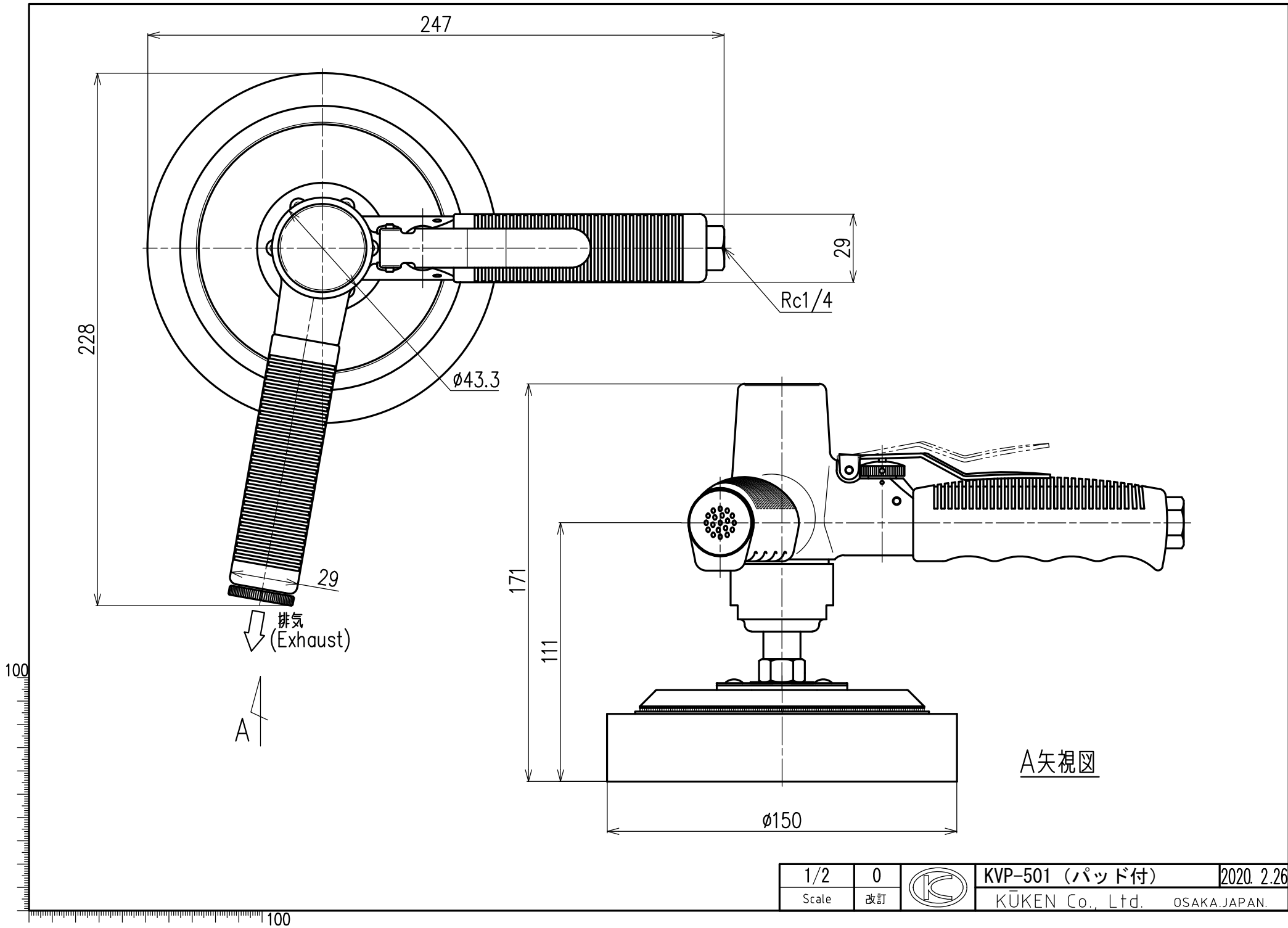


100

100

1/2	0		KVP-501	2020. 2.26
Scale	改訂		KŪKEN Co., Ltd.	OSAKA, JAPAN.



247

228

φ43.3

29

Rc1/4

29

排气
(Exhaust)

A

171

111

φ150

A矢视图

100

100

1/2	0		KVP-501 (パッド付)	2020. 2.26
Scale	改訂		KUKEN Co., Ltd.	OSAKA, JAPAN.