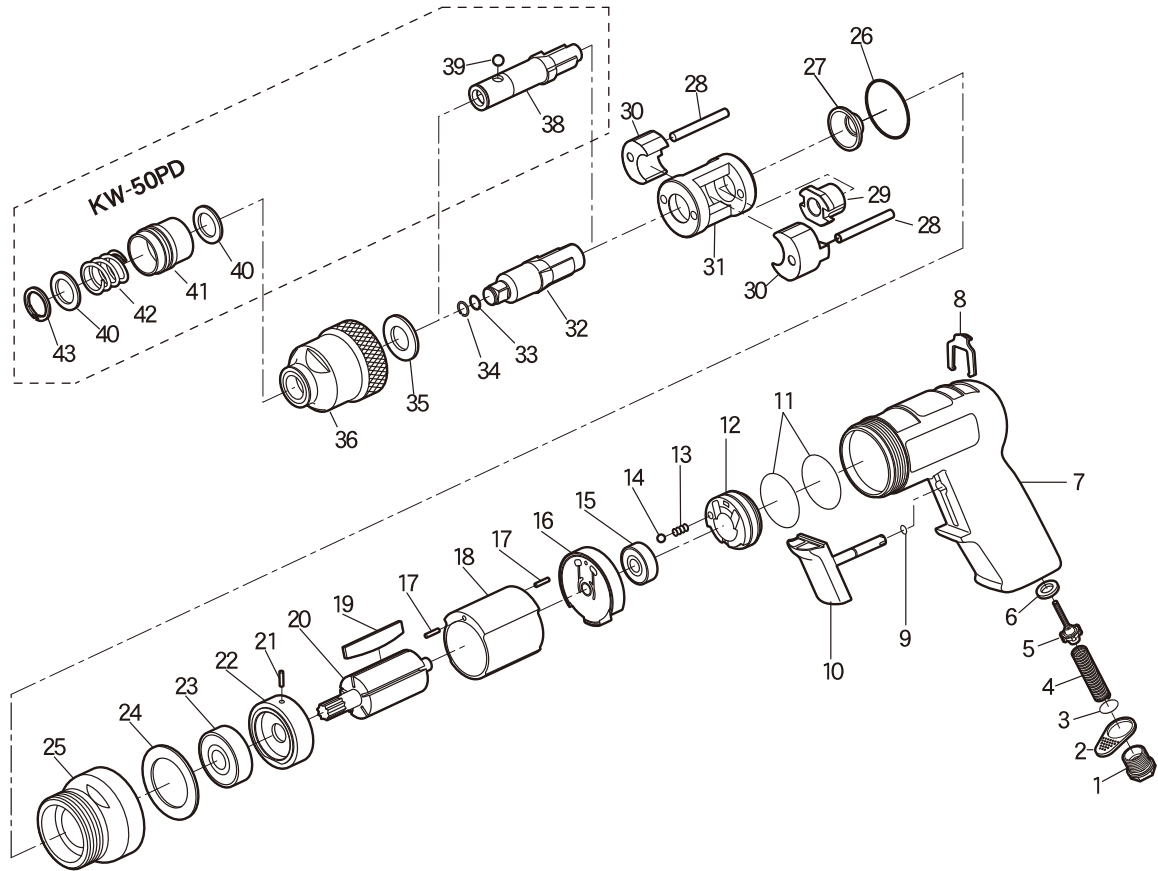


〔部品価格表〕

KW-50P・50PD

■ 部品図



○ モーターケースC.P構成パーツ × クラッチシャंकC.P構成パーツ

符号	部品名称	一台数量	部品番号	単価	価格	符号	部品名称	一台数量	部品番号	単価	価格
1	ねじスリーブ	1	○ 02050110		1,500	25	ロックナット	1	02050350		8,000
2	排気カバー	1	○ 02050401		500	26	“O”リング	1	02050351		180
3	“O”リング	1	○ 02050111		80	27	スベーサ	1	02050250		500
4	Fスプリング	1	○ 02050380		700	28	ドッグピン	2	02050290	800	1,600
5	F弁	1	○ 02050131		1,100	29	カム	1	02050270		4,800
6	F弁座	1	○ 02050100		600	30	ドッグ	2	02050280	3,500	7,000
7+○	モーターケースC.P	1	02050810		13,000	31	クラッチ枠	1	02050260		9,500
8	Cレバー	1	02050160		900	35	スラスト板	1	02050320		500
9	“O”リング	1	○ 02050121		70	36	クラッチケースユニット	1	02050821		7,400
10	Fレバー	1	○ 02050120		1,000						
11	“O”リング	2	02050151	80	160	【KW-50P 専用部品】					
12	C弁	1	02050150		2,400	32+×	クラッチシャंकC.P	1	02050840		9,800
13	C弁スプリング	1	02050156		80	33	リテーナゴム	1	×	02050301	80
14	スチールボール	1	Z0101/8D		10	34	リテーナリング	1	×	02050340	280
15	深溝玉軸受	1	Z001696ZZ		740						
16	上エンドプレート	1	02050240		3,200	【KW-50PD 専用部品】					
17	スプリングピン	2	Z05615×6	15	30	38	D型クラッチシャंक	1	02050300D		9,400
18	シリンドラ	1	02050200		7,000	39	スチールボール	1	Z01045D		30
19	プレート	5	02050220	500	2,500	40	スプリング止め	2	02050432D	250	500
20	ロータ	1	02050210		7,200	41	ボール押え	1	02050430D		2,000
21	スプリングピン	1	Z05625×35		30	42	ボール押えスプリング	1	02050431D		200
22	下エンドプレート	1	02050230		2,800	43	止め輪	1	02050433D		200
23	深溝玉軸受	1	Z001608ZZ		720						
24	モーター間座	1	02050400		300						