



1967年創業

# エアアングルグラインダー



## φ50mm砥石用 エアミニアングルグラインダー登場!!

### (((軽研削作業にピッタリ!!!)))



レバー式 KAG-20



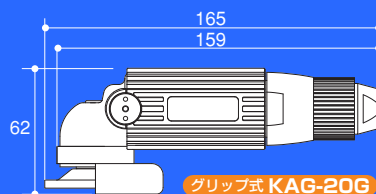
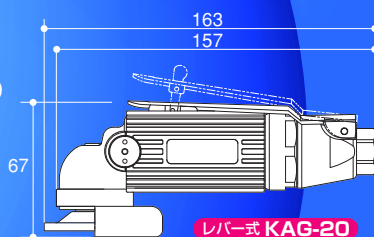
グリップ式 KAG-20G

## NEW

# KAG-20・20G

- 超軽量、コンパクトボディで狭い箇所の研削が可能
- 高回転でハイパワーでありながら低騒音
- ラバーグリップの採用で冷たくなりやすく低振動
- スピンドルロック機構採用で砥石交換が楽々
- レバー式(KAG-20)、グリップ式(KAG-20G)の2機種を用意

(((コンパクトボディ)))



## 作業性・安全性・快適性向上を担うベストツール!

<http://www.kuken.co.jp>

# あらゆる金属研削、錆び落とし、バリ取り作業の決定版!

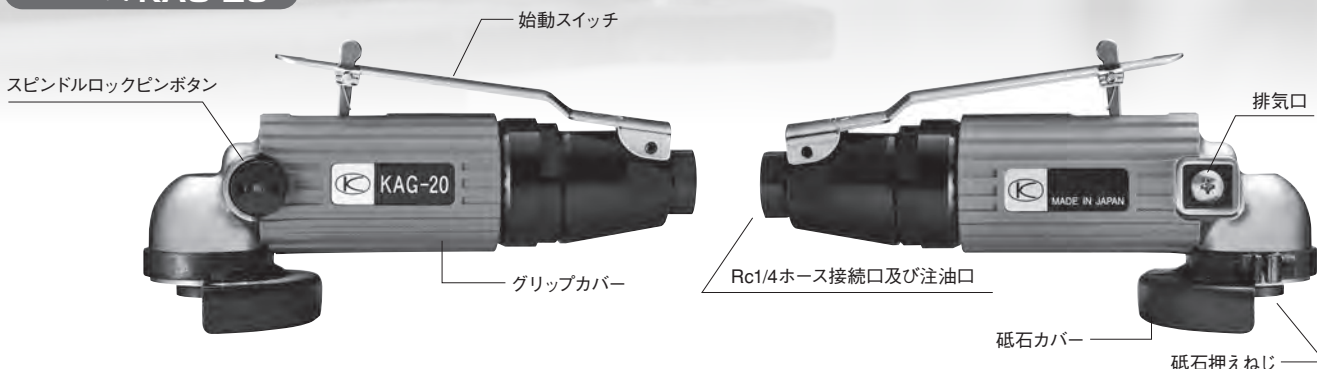
## 特長

- スピンドルロック機構を採用し専用工具を使わずに簡単に砥石交換が可能。
- コンパクトヘッド設計で被削材を確認し易い形状。
- コンパクトボディながら高トルクを発揮。
- 狭い箇所での作業も楽々こなせます。

## 用途

- 鉄・アルミ等のあらゆる金属加工品の面取り、バリ取り、錆び取り作業。

## レバー式 KAG-20



## 【品番・価格】

型式	品番	JANコード	品名	標準価格 (税別)
KAG-20	30K20H	4560246022243	エアアングルグラインダー-2" (レバー式)	¥39,000
KAG-20G	30K20HG	4560246022250	エアアングルグラインダー-2" (グリップ式)	¥39,000

## 【仕様】

諸元 型式	砥石サイズ (外径×厚み×穴径)	無負荷 回転速度	全長 (砥石無)	全高 (砥石無)	質量 (砥石無)	空気 消費量	振動値a (3軸合成値)	ホース口金 取付ねじ
	mm	rpm	mm	mm	kg	ml (Normal)/min	m/s <sup>2</sup>	
KAG-20	φ50×4×φ9.5	12,200	157	67	0.59	0.4	3.8	Rc1/4
KAG-20G			159	62	0.52			

※商品の仕様・外観は改良のため予告なく変更することがあります。予めご了承ください。

## 【使用例】



## ⚠ 安全に関するご注意

●ご使用の際は、取扱説明書をよくお読みのうえ、正しくお使いください。



株式会社

空研

〒583-0871 大阪府羽曳野市野々上3丁目6番15号  
TEL 072-953-0601 (代) FAX 072-953-0605  
ホームページアドレス <http://www.kuken.co.jp>

取扱店

## 〈営業所〉

札幌営業所 TEL.011-782-3111 FAX.011-783-7778  
仙台営業所 TEL.022-786-0341 FAX.022-786-0343  
北関東営業所 TEL.0285-31-3772 FAX.0285-27-8080  
東京営業所 TEL.03-3493-8304 FAX.03-3490-6645

名古屋営業所 TEL.052-962-6302 FAX.052-962-6305  
大阪営業所 TEL.072-952-0787 FAX.072-953-0605  
広島営業所 TEL.082-875-8463 FAX.082-875-8465  
福岡営業所 TEL.092-472-1251 FAX.092-474-7350  
刈谷出張所 TEL.0566-62-5181 FAX.0566-62-5206

CAT.NO.19.02