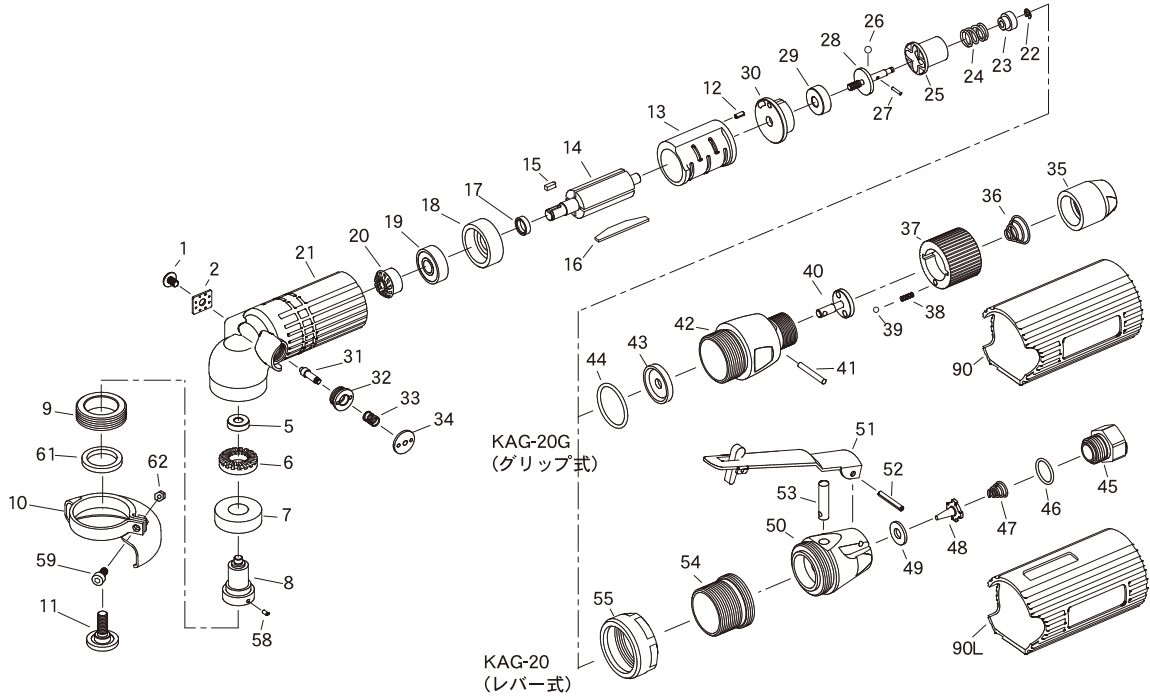


〔部品価格表〕

KAG-20・20G

■部品図



符号	部 品 名 称	一台 数量	部 品 番 号	単価	価 格	符号	部 品 名 称	一台 数量	部 品 番 号	単価	価 格
1	十字穴付きトラス小ねじ	1	Z0884×8T		60	58	スプリングピン	1	Z0562×4		15
2	排気カバー	1	30K20401		800	59	六角穴付きボルト	1	Z0664×15		80
5	深溝玉軸受	1	Z001695ZZ		1,000	61	フェルトリング	1	30K20321		400
6	従歯車	1	30K20620		5,800	62	六角ナット	1	Z09041		15
7	深溝玉軸受	1	Z0016001ZZ		1,000						
8	主軸	1	30K20270		6,400						
9	押えねじ	1	30K20320		2,200						
10	砥石カバー	1	30K20750		6,600	35	ねじスリーブ	1	30K20150G		900
11	砥石押えねじ	1	30K20360		1,000	36	スプリング	1	30K20507G		200
12	スプリングピン	1	Z05625×5		15	37	ロータリスイッチ	1	30K20090G		5,300
13	シリンドラ	1	30K20200		9,000	38	ノックスプリング	1	30K20910G		200
14	ロータ	1	30K20210		9,000	39	スチールボール	1	Z0101/8D		10
15	平行キー	1	30K20211		600	40	ロータリバルブ	1	30K20060G		2,600
16	プレート	4	30K20220	900	3,600	41	ニードルローラ	1	30K20061G		200
17	スペーサ	1	30K20250		600	42	バルブハウジング	1	30K20020G		10,000
18	下エンドプレート	1	30K20230		4,400	43	バルブワッシャ	1	30K20021G		1,300
19	深溝玉軸受	1	Z001608ZZ		720	44	“O”リング	1	Z041S25		100
20	動歯車	1	30K20670		6,400	90	モータカバー	1	30K20011G		2,200
21	モータケース	1	30K20010		13,300						
22	止め輪	1	Z03323		50						
23	ガバナスプリングガイド	1	30K20551		1,400						
24	ガバナスプリング	1	30K20550		300						
25	ガバナ	1	30K20510		4,000	45	ねじスリーブ	1	30K20150		1,600
26	スチールボール	4	Z0104D	30	120	46	“O”リング	1	Z041S14		60
27	ニードルローラ	1	Z05715×78		150	47	Fスプリング	1	30K20900		400
28	ガバナシャフト	1	30K20040		3,200	48	F弁	1	30K20100		1,300
29	深溝玉軸受	1	Z001606ZZ		600	49	F弁板	1	30K20132		1,100
30	上エンドプレート	1	30K20240		4,000	50	給気ケース	1	30K20020		10,000
31	ロックピン	1	30K20700		900	51	セーフティレバー	1	30K20120		1,500
32	ロックピンナット	1	30K20702		1,700	52	スプリングピン	1	Z0563×22		20
33	ロックピンスプリング	1	30K20701		400	53	F棒	1	30K20130		1,300
34	ロックピンボタン	1	30K20703		1,300	54	締付ナット	1	30K20680		6,000
						55	ロックナット	1	30K20470		6,000
						90L	モータカバー	1	30K20011		2,200