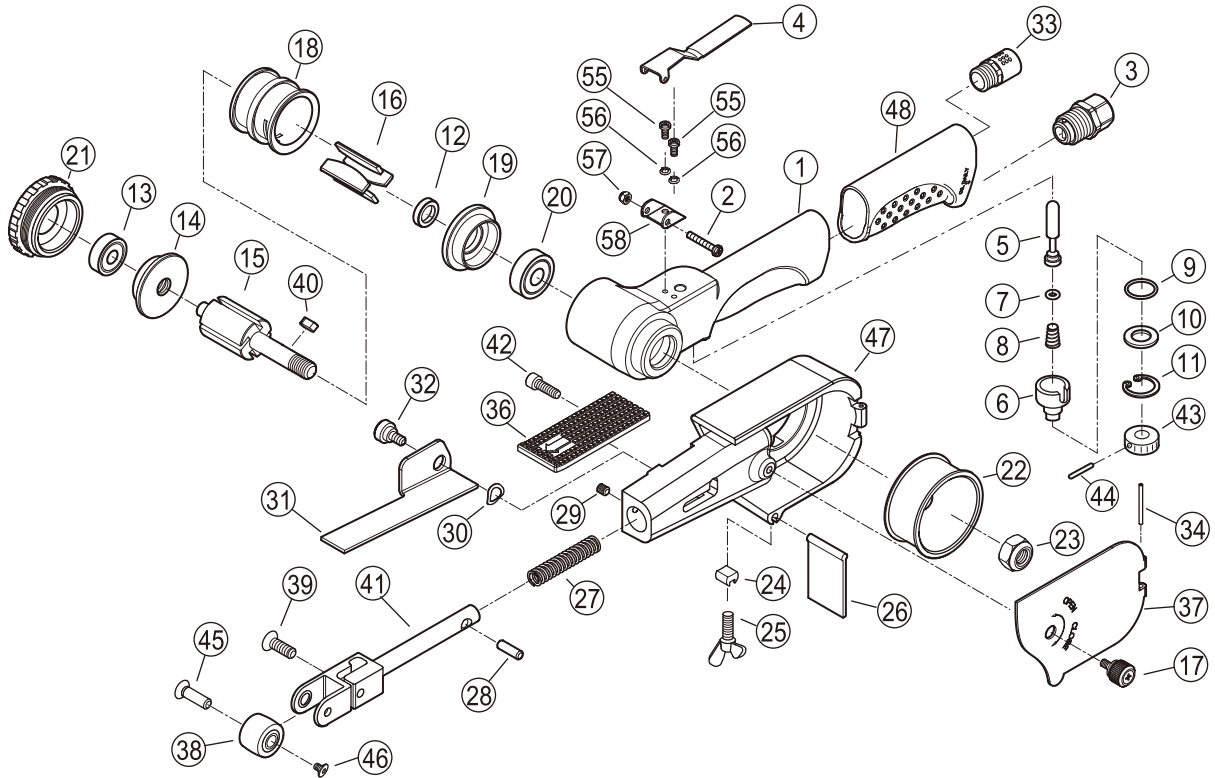


〔部品価格表〕

KBS-20T

■ 部品図



符号	部品名称	一台数量	部品番号	単価	価格	符号	部品名称	一台数量	部品番号	単価	価格
1	モーターケース	1	2720001		11,000	27	バースプリング	1	27200730T		140
2	十字穴付なべ小ねじ	1	Z0844×25U		15	28	ニードルローラ	1	Z0575×148		160
3	ねじスリーブユニット	1	27200420T		2,300	29	セットスクリュー	1	Z0765×5H		30
4	F レバ	1	2720012		550	30	ウェーブワッシャ	1	Z097108		140
5	F 棒	1	2720013		450	31	ガイドプレート	1	27200720T		540
6	R 弁	1	2720017		800	32	ガイドプレート止めねじ	1	27200721T		140
7	"O" リング	1	Z040P4		20	33	マフラユニット	1	2720040A		4,800
8	F スプリング	1	2720090		80	34	スプリングピン	1	Z0562×26		40
9	"O" リング	1	Z041S15		60	36	フィンガーパッド	1	27200770T		840
10	R 弁スベータ	1	27200171		240	37	ガードカバー	1	27200023T		700
11	止め輪	1	Z03118		40	38	プリーユニット	1	○ 27200750T		5,500
12	ロータスベータ	1	27200211		160	39	六角穴付皿ボルト	1	○ Z0676×18		80
13	深溝玉軸受	1	Z001608ZZ		720	40	平行キー	1	Z0504410		180
14	上エンドプレート	1	2720024		1,200	41	テンションバー	1	○ 27200741T		5,600
15	ロータ	1	27200210T		3,400	42	六角穴付ボルト	1	Z0665×16		30
16	プレート	4	2720022A	280	1,120	43	R 弁のぶ	1	2720018		400
17	ガードカバー止めねじ	1	27200024T		1,200	44	スプリングピン	1	Z0562×16		20
18	シリンダ(Oリング含む)	1	2720020		5,800	45	プリー軸	1	○ 27200751T		2,000
19	下エンドプレート	1	2720023		1,200	46	六角穴付皿ボルト	1	○ Z0674×10		40
20	深溝玉軸受	1	Z001600ZZ		920	47	ガード	1	27200020T		7,400
21	ケースカバー	1	2720004		800	48	グリッブ	1	2720011		620
22	ドライブプリー	1	27200710T		4,200	55	十字穴付なべ小ねじ	2	Z0814×8	10	20
23	ロックナット	1	27200711		150	56	ばね座金	2	Z0964×1	5	10
24	ガードロック	1	27200025T		360	57	ロックナット	1	Z09141		40
25	蝶ボルト	1	Z08915×12		400	58	支持プレート	1	27200121		200
26	プロテクタ	1	2720070		220	○	テンションバー C.P	1	27200830T		13,220