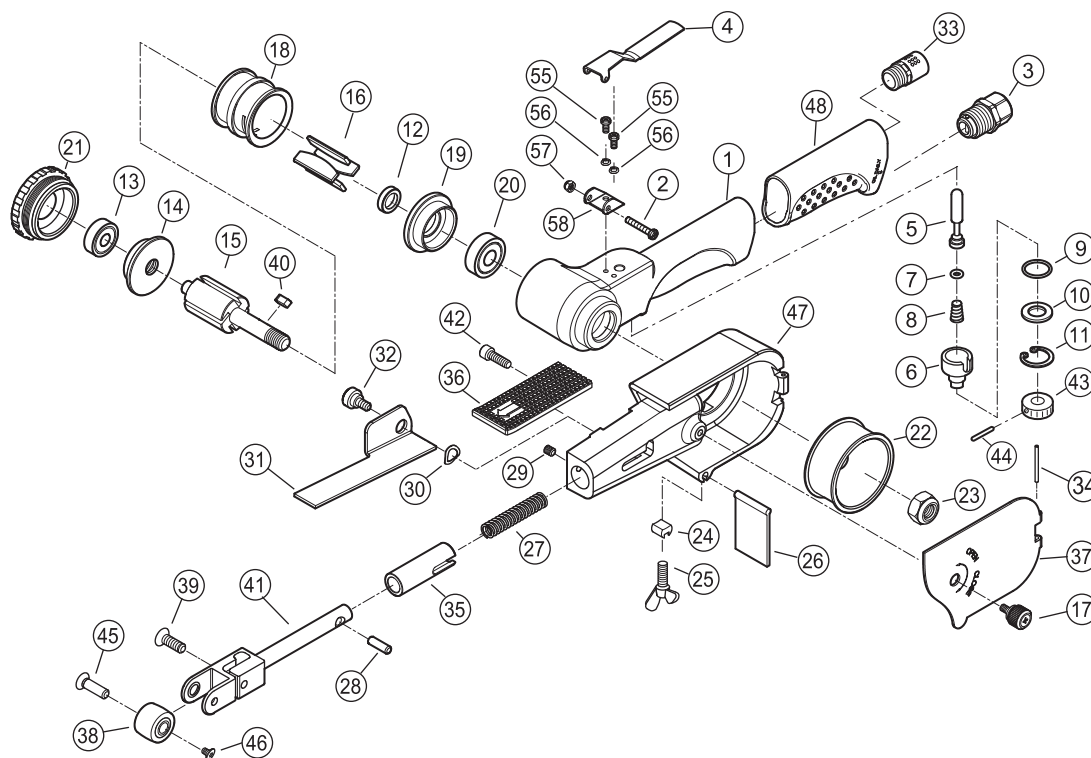


KBS-20T

■部品図



符号	部品名称	一台数量	部品番号	単価	価格	符号	部品名称	一台数量	部品番号	単価	価格
1	モーターケース	1	2720001		12,700	27	バースプリング	1	27200730T		200
2	十字穴付なべ小ねじ	1	Z0844×25U		20	28	ニードルローラ	1	Z0575×148		200
3	ねじスリーブユニット	1	27200420T		2,700	29	セットスクリュー	1	Z0765×5H		40
4	F レバ	1	2720012		700	30	ウェーブワッシャ	1	Z097108		200
5	F 棒	1	2720013		600	31	ガイドプレート	1	27200720T		700
6	R 弁	1	2720017		1,000	32	ガイドプレート止めねじ	1	27200721T		200
7	"O" リング	1	Z040P4		30	33	マフラユニット	1	2720040A		5,600
8	F スプリング	1	2720090		100	34	スプリングピン	1	Z0562×26		50
9	"O" リング	1	Z041S15		70	35	ガイドブッシュ	1	27200743T		3,500
10	R 弁スペーサ	1	27200171		300	36	フィンガーパッド	1	27200770T		1,000
11	止め輪	1	Z03118		50	37	ガードカバー	1	27200023T		800
12	ロータスペーサ	1	27200211		200	38	プーリーユニット	1	○ 27200750T		6,800
13	深溝玉軸受	1	Z001608ZZ		1,100	39	六角穴付皿ボルト	1	○ Z0676×18		100
14	上エンドプレート	1	2720024		1,400	40	平行キ	1	Z0504410		200
15	ロータ	1	27200210T		3,900	41	テンションバー	1	○ 27200741T		6,600
16	プレート	4	2720022A	400	1,600	42	六角穴付ボルト	1	Z0665×16		40
17	ガードカバー止めねじ	1	27200024T		1,400	43	R 弁のぶ	1	2720018		500
18	シリンダ(Oリング含む)	1	2720020		6,800	44	スプリングピン	1	Z0562×16		30
19	下エンドプレート	1	2720023		1,400	45	プーリー軸	1	○ 27200751T		2,400
20	深溝玉軸受	1	Z0016000ZZ		1,400	46	六角穴付皿ボルト	1	○ Z0674×10		70
21	ケースカバー	1	2720004		1,000	47	ガード	1	27200020T		8,500
22	ドライブプーリー	1	27200710T		4,800	48	グリッパ	1	2720011		800
23	ロックナット	1	27200711		200	55	十字穴付なべ小ねじ	2	Z0814×8	20	40
24	ガードロック	1	27200025T		500	56	ばね座金	2	Z0964×1	10	20
25	蝶ボルト	1	Z08915×12		500	57	ロックナット	1	Z09141		50
26	プロテクタ	1	2720070		300	58	支持プレート	1	27200121		300
						○	テンションバー C.P	1	27200830T		16,000