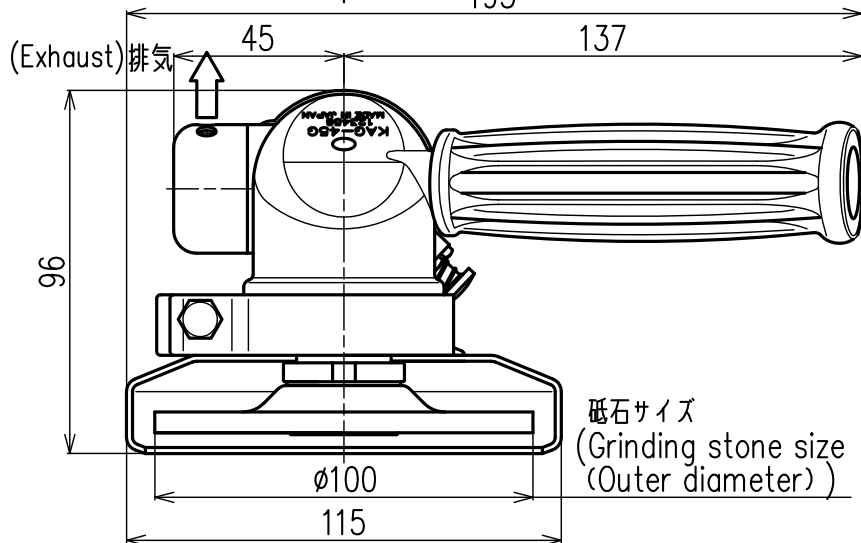


226

195



(Exhaust) 排気

45

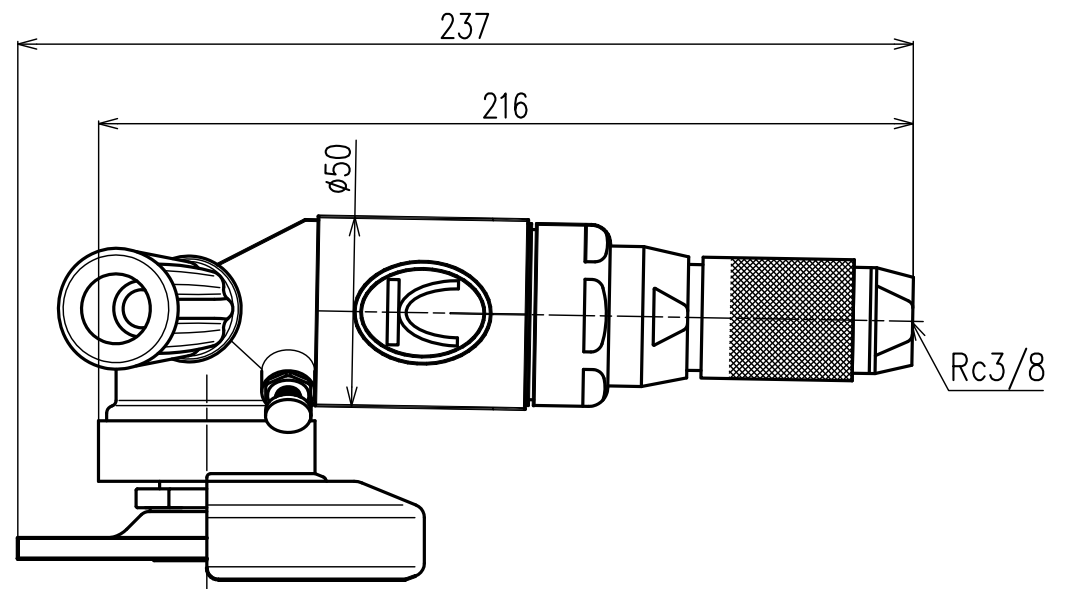
137

96

$\phi 100$

115

砥石サイズ
(Grinding stone size
(Outer diameter))



237

216

$\phi 50$

Rc3/8

1/2	1		KAG-45G	2016. 7.28
Scale	改訂			

100

100