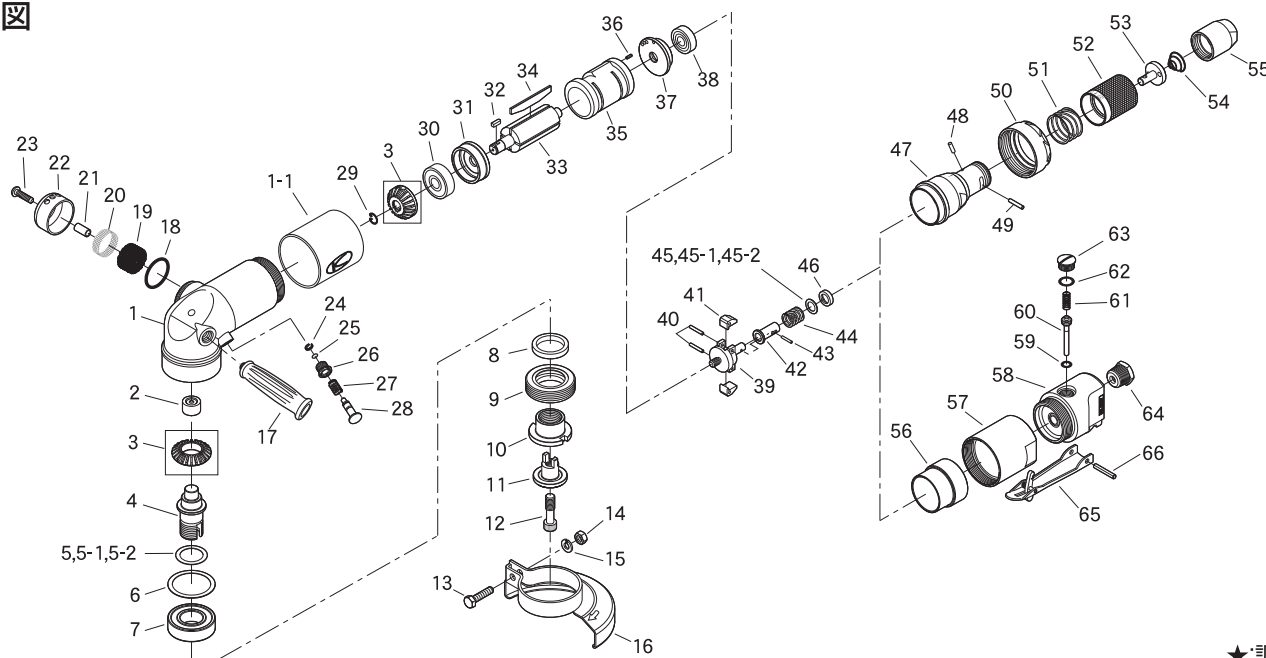


〔部品価格表〕

KAG-45・45G

■部品図



★調整用

符号	部品名称	一台数量	部品番号	単価	価格	符号	部品名称	一台数量	部品番号	単価	価格
1	モータケース	1	30K4501		18,000	35	シリンドラ	1	30K4520		11,000
1-1	ハウジングカバー	1	30K45011		2,500	36	スプリングピン	1	Z0562×6		20
2	ニードルベアリング	1	Z008BK1210		1,100	37	上エンドプレート	1	30K4524		3,600
3	動・従歯車セット	1	30K45851		17,000	38	深溝玉軸受	1	Z001609ZZ		1,500
4	主軸	1	30K4527		12,000	39	ガバナナ	1	30K4551		7,600
5	シム (T=0.2)	★	30K4529		170	40	ニードルローラ	2	Z05725×158	300	600
5-1	シム (T=0.3)	★	30K45291		200	41	振り子	2	30K4552	2,800	5,600
5-2	シム (T=0.5)	★	30K45292		230	42	プランジャ	1	30K4553		1,800
6	間座	1	30K4525		240	43	ニードルローラ	1	Z0572×118		70
7	深溝玉軸受	1	Z0016004ZZ		2,100	44	ガバナスプリング	1	30K4555		600
8	フェルトリング	1	30K45321		500	45	シム (T=0.2)	★	30K4557		120
9	押えねじ	1	30K4532		6,000	45-1	シム (T=0.3)	★	30K45571		130
10	受け金具	1	30K4534		7,500	45-2	シム (T=0.5)	★	30K45572		150
11	押え金具	1	30K4535		5,000	46	ガバナスプリング受け	1	30K4550		600
12	砥石押えボルト	1	30K4536		1,500	KAG-45G 専用部品					
13	六角ボルト	1	Z0656×25U		200	47	ガバナケース	1	30K4554		18,000
14	六角ナット	1	Z0906U		40	48	ニードルローラ	1	Z0573×98		90
15	ばね座金	1	Z0966×1		10	49	ニードルローラ	1	Z0573×168		200
16	砥石カバー	1	30K4575		5,000	50	ロックナット	1	30K4547		6,800
17	Dハンドル	1	30K4592		3,800	51	スイッチスプリング	1	30K4508		1,400
18	"O" リング	1	Z041S26		200	52	ロータリスイッチ	1	30K4509		6,800
19	マフラー	1	30K4540		600	53	ロータリバルブ	1	30K4506		2,800
20	マフラーネット	1	30K45402		800	54	スプリング	1	30K4507		800
21	カラ	1	30K45403		1,200	55	ねじスリーブ(グリップ用)	1	30K4515G		6,400
22	排気カバー	1	30K45401		1,500	KAG-45 専用部品					
23	六角穴付ボタンボルト	1	Z0685×20		200	56	モータスリーブ	1	30K4516		4,200
24	ロックピン止めリング	1	30K45703		300	57	締付ナット	1	30K4568		6,000
25	"O" リング	1	Z04304012		200	58	給気ケース	1	30K4502		7,300
26	ロックピンナット	1	30K45702		1,800	59	"O" リング	1	Z040P6		40
27	ロックスプリング	1	30K45701		300	60	F 棒	1	30K4513		700
28	ロックピン	1	30K4570		1,900	61	F スプリング	1	30K4590		200
29	動歯車止めリング	1	30K45621		1,000	62	"O" リング	1	Z040P10		40
30	深溝玉軸受	1	Z0016200ZZ		900	63	F 弁止めねじ	1	30K4514		400
31	下エンドプレート	1	30K4523		4,000	64	ねじスリーブ	1	30K4515		1,000
32	キー	1	30K45211		500	65	セイフティレバー	1	30K4512		4,300
33	ロータ	1	30K4521		11,000	66	スプリングピン	1	Z0564×25		200
34	プレート	4	30K4522	900	3,600						