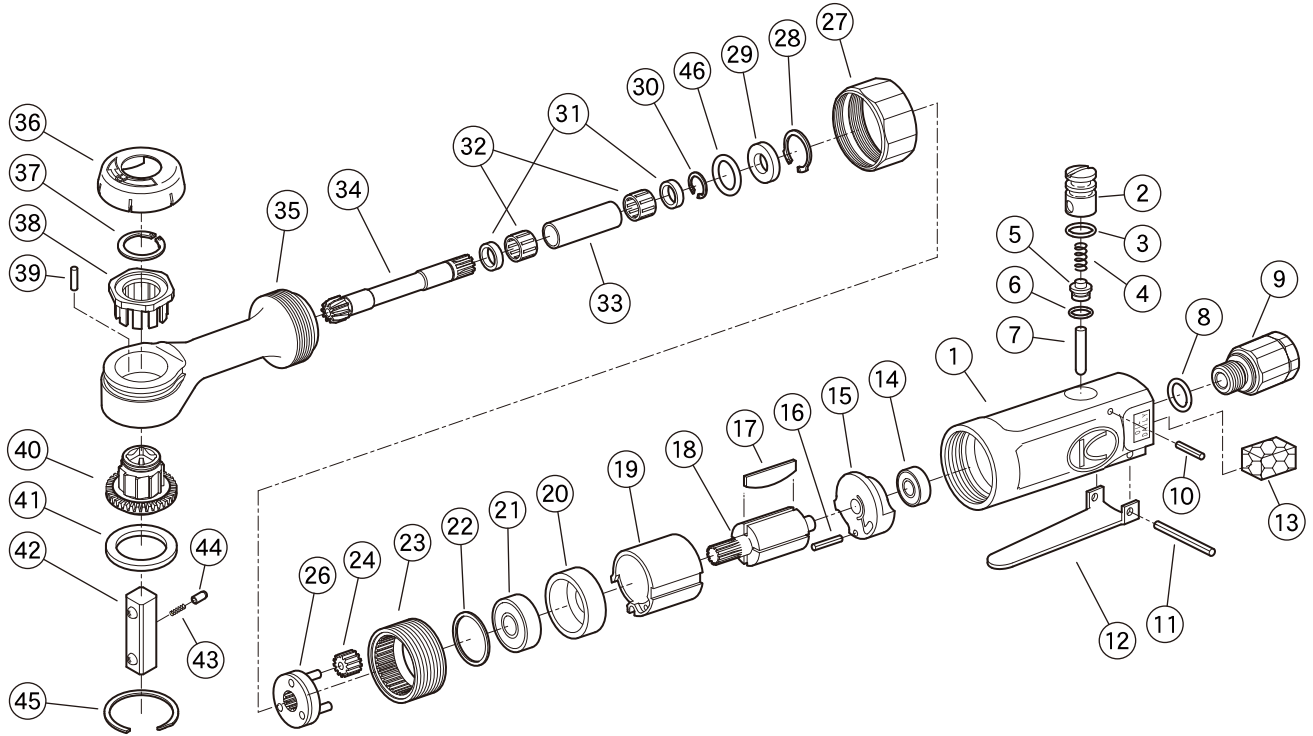


〔部品価格表〕

KSS-10A

■ 部品図



符号	部品名称	一台数量	部品番号	単価	価格	符号	部品名称	一台数量	部品番号	単価	価格
1	モータケース	1	15010010A		4,800	24	遊星歯車	3	1013329	1,100	3,300
2	R 弁	1	1013332		1,000	26	歯車枠 C.P	1	15010871A		2,000
3	“O” リング	1	Z040P9		30	27	ロックナット	1	15010547A		2,600
4	F スプリング	1	1013390		90	28	止め輪	1	Z03016		45
5	F 弁	1	1013331		340	29	スペーサ C	1	15010253A		900
6	“O” リング	1	Z040P4		20	30	止め輪	1	Z0348		60
7	F 棒	1	1013313		190	31	スペーサ A	2	15010251A	920	1,840
8	“O” リング	1	Z040P10		30	32	ニードルベアリング	2	Z008K8118	800	1,600
9	スィベルねじスリーブユニット	1	15010811A		2,600	33	スペーサ B	1	15010252A		760
10	スプリングピン	1	Z05625×18		20	34	動歯車	1	1501067B		3,200
11	スプリングピン	1	Z0563×24		25	35	ハウジング	1	15010500A		9,800
12	F レバー	1	15010120A		640	36	シェルカバー	1	1501071		520
13	消音材	2	15010400A	120	240	37	止め輪	1	Z03415		80
14	深溝玉軸受	1	Z001696ZZ		740	38	ケージ	1	1501070		1,580
15	上エンドプレート	1	1013306		1,050	39	ニードルローラ	10	Z05725×98	40	400
16	スプリングピン	1	Z05625×14		10	40	従歯車ユニット	1	15010861B		9,800
17	プレート	4	1013305	360	1,440	41	スラスト板	1	15010320A		1,600
18	ロータ	1	1013303		3,900	42	シャック C.P	1	15010851A		2,900
19	シリンドラ	1	1013304		3,200	43	ロックピンスプリング	1	10135162		60
20	下エンドプレート	1	1013307		1,340	44	ロックピン	1	10135161		260
21	深溝玉軸受	1	Z001608ZZ		720	45	スパイラルリング	1	Z03828U		250
22	ワッシャ	1	10133271		240	46	“O” リング	1	Z040P12		40
23	内歯車	1	15010561A		2,400						