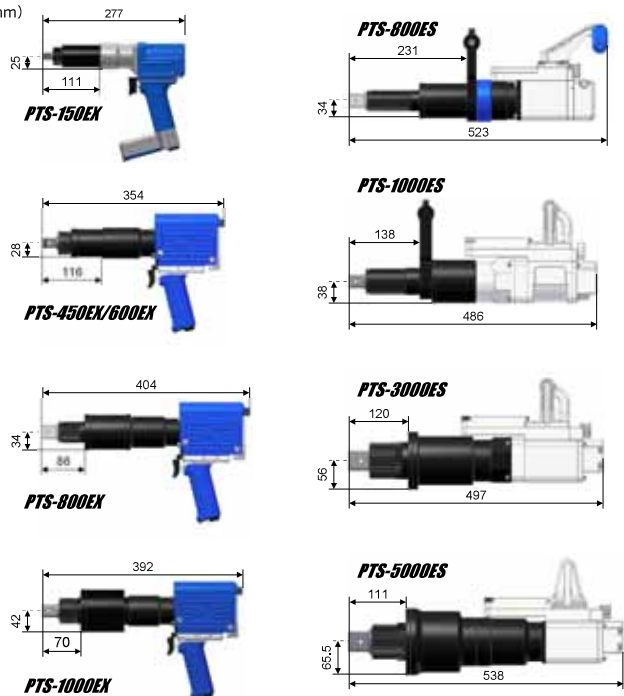


寸法図

(単位:mm)



特注仕様

特殊なワークにも柔軟に対応いたします



ギヤアタッチメント

特注反力受け

特注反力受け

特注反力受け製作いたします



諸元表

形状	型式	トルク設定範囲 N・m	トルク 分解能 N・m	プリ セット 数	単3 電池 本数	無負荷 回転速度 rpm	空気消費量 m <sup>3</sup> (Normal)/min 0.6MPa時	騒音 レベル dB(A)	振動値a 3軸合成値 m/s <sup>2</sup>	出力軸 sq mm	質量 kg	使用ホース 内径 mm
ES	PTS-5000ES	2000 ~ 5000	10	4	6	60	0.57	80	0.2	38.0	20.6	12
	PTS-3000ES	1000 ~ 3000	10	4	6	70	0.57	81	0.9	38.0	14.9	12
	PTS-1000ES	400 ~ 1000	10	4	6	135	0.60	84	0.4	25.4	11.1	12
	PTS-800ES	400 ~ 800	1	4	6	125	0.56	78	0.2	25.4	10.0	9.5
EX	PTS-1000EX	400 ~ 1000	10	3	4	70	0.38	78	0.2	25.4	7.5	9.5
	PTS-800EX	400 ~ 800	1	3	4	90	0.38	78	0.2	25.4	6.4	9.5
	PTS-600EX	140 ~ 600	1	3	4	100	0.38	78	0.1	19.0	5.3	6.5
	PTS-450EX	140 ~ 450	1	3	4	100	0.38	78	0.1	19.0	5.3	6.5
	PTS-150EX	50 ~ 150	1	3	2	120	0.23	78	0.1	12.7	2.5	6.5



株式会社 空研

〒583-0871 大阪府羽曳野市野々上3-6-15

TEL 072-953-0601代 FAX 072-953-0605

http://www.kuken.co.jp



札幌営業所 TEL 011-782-3111  
仙台営業所 TEL 022-786-0341  
北関東営業所 TEL 0285-31-3772

東京営業所 TEL 03-3493-8304  
名古屋営業所 TEL 052-962-6302  
刈谷出張所 TEL 0566-62-5181

大阪営業所 TEL 072-952-0787  
広島営業所 TEL 082-875-8463  
福岡営業所 TEL 092-472-1251

CAT.NO.16.05

AIR TOOL INNOVATION

電子制御式エアナットランナー  
**PTS シリーズ** 50~5000N・m

設備  
不要

エアホースをつなぐだけでトルク制御を実現

高精度  
±5%

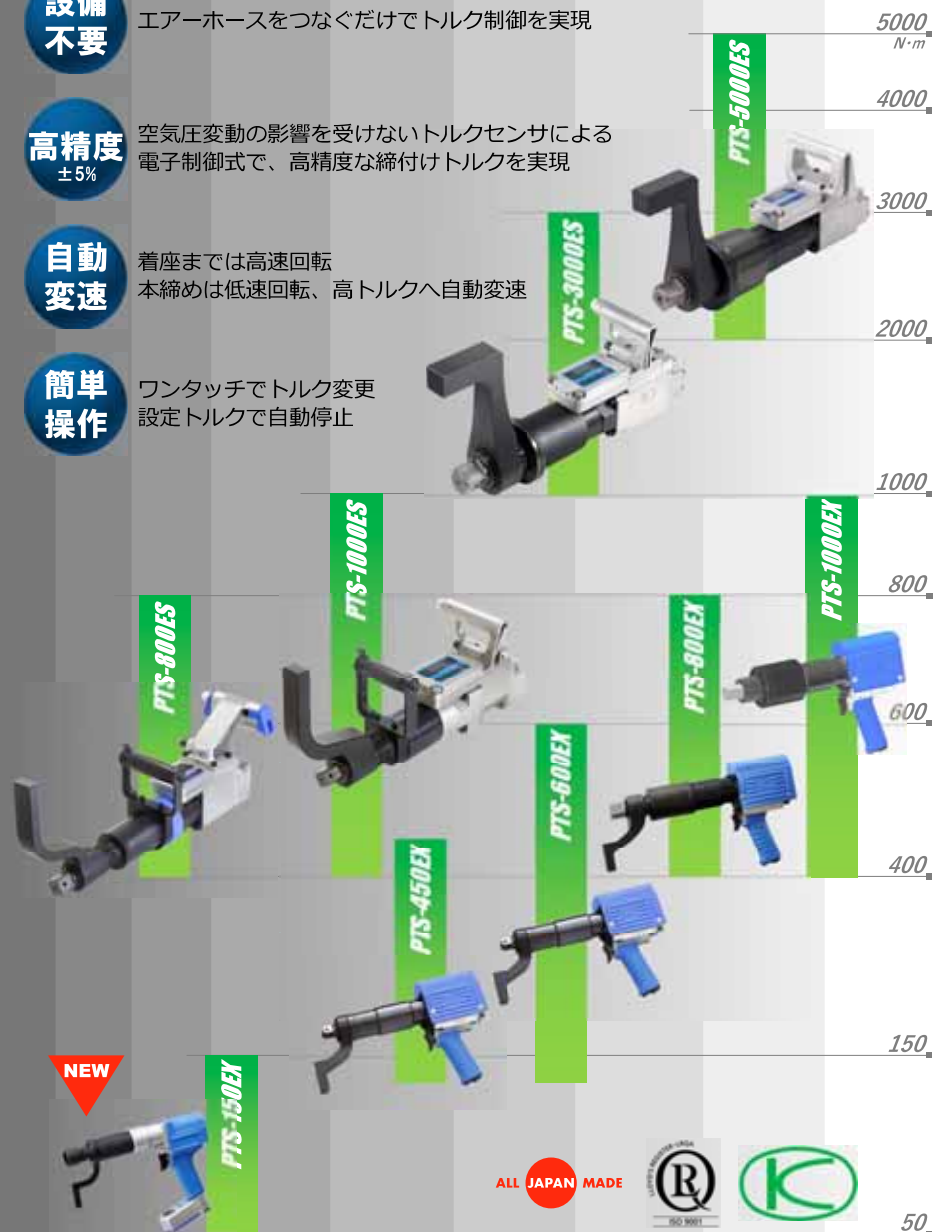
空気圧変動の影響を受けないトルクセンサによる  
電子制御式で、高精度な締付けトルクを実現

自動  
変速

着座までは高速回転  
本締めは低速回転、高トルクへ自動変速

簡単  
操作

ワンタッチでトルク変更  
設定トルクで自動停止



ALL JAPAN MADE



NEW

# PTS-150EX

## 50~150N・m

### 安全・安心設計

- 電池交換時期を知らせるローバッテリー警告
- トルク上昇の異常を検出して自動停止するワークチェック警告機能
- センサー異常など各種チェック機能
- トルク変更中、エラー発生時、電池切れなどに始動レバーを引いても作動しない安全設計

### 便利機能

- ワンタッチでトルク切替えできるプリセット機能  
音と光でプリセット番号をお知らせ
- 左回転では自動的に最大トルクで緩め作業が可能
- 残りの締付け本数が分かる本数管理機能

### 校正証明書発行(有償)

- 国際標準にトレースされた証明書を発行

### 迅速なメンテナンス体制

- 1年以内の初回点検を無料で実施
- 点検・修理もスピーディで安心メンテナンス

エアーマータと電子制御の組み合わせにより、エアースーツを一つで高精度なトルク制御を実現する可搬型ナットランナーです

#### 自動2段階変速機能

- 着座まで高速、本締めは低速高トルクに自動変速

#### スリムな本体

- 幅56mmで狭隙部に対応
- 吊り金具も取付可能

#### プロテクトカバー

- 本体を衝撃や傷から保護

#### 反力受け

- 特注製作可能

#### トルクセンサ内蔵

- 歪式トルクセンサ

#### 始動レバー

- ソケット合わせが容易な  
スロースタート対応レバー
- 始動と同時に自動で電源ON

#### 3つのプリセットキー

- 3つのキーに設定トルクを記憶  
ワンタッチで設定トルクを呼出し



#### マフラー

- 効果の高い消音構造

#### 制御用バッテリー

- 単3電池2本を搭載
- アルカリ乾電池、充電電池に対応
- 約4000本の締付けが可能な省電力設計  
(Ni-MH電池バックライトOFFでの当社試験サイクル)

#### 軽量設計

- 2.5kg(反力受け含まず)

### PTSシリーズオプション

サーマルプリンタ **PTS-PRN**  
その場で締付結果を印字



PC通信ソフト **PTS-GOM**  
有線でPCに締付結果を転送



データロガー **PTS-LOG**  
8000本以上の締付結果を記憶



#### 表示パネル

#### 自動停止

- 設定トルクで自動停止、その後は微速逆転で  
残留トルクを除去

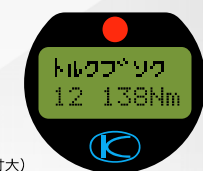
#### 回転方向切換レバー

#### LEDランプ

- 締付け結果が一目でわかる3色高輝度LED

#### ローバッテリー警告

- 電池交換時期をお知らせ



(実寸大)

#### 液晶表示(バックライト付)

- 締付トルクをリアルタイム表示
- プリセット番号、設定トルク、残本数、締付トルクを常時表示
- カナ表記による分かりやすいメッセージ

