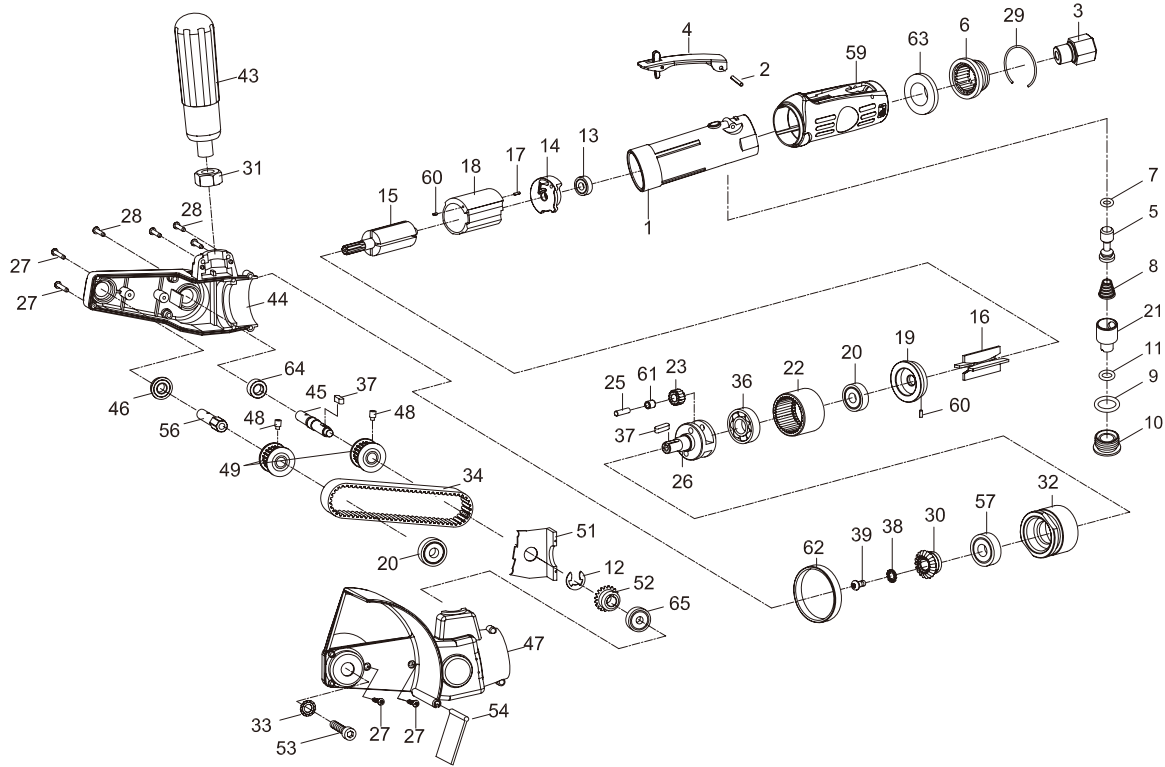


〔部品価格表〕

KRS-4

■ 部品図



符号	部品名称	一台数量	部品番号	単価	価格	符号	部品名称	一台数量	部品番号	単価	価格
1	モーターケース	1	29R4001		6,000	32	フロントケース	1	29R4003		3,000
2	スプリングピン	1	Z0563×24		25	33	外歯型歯付座金B	1	29R4091		160
3	ねじスリーブ	1	4090211		500	34	歯付ベルト	1	29R4005		9,000
4	セイフティレバー C.P	1	29R4012		1,400	36	深溝玉軸受	1	Z0016001Z		880
5	F 棒	1	29R4013		900	37	平行キー	2	Z0503310	180	360
6	排気スリーブ	1	4090235		300	38	外歯型歯付座金A	1	29R40622		160
7	“O” リング	1	Z040P5		30	39	十字穴付なべ小ねじ	1	Z0814×8		10
8	F スプリング	1	29R4090		180	43	デットハンドル	1	29R4092		2,000
9	“O” リング	1	Z040P12		40	44	ハウジング(右)	1	29R40035		2,200
10	R 弁止めねじ	1	29R4014		600	45	ドライブシャフト	1	29R40397		1,800
11	“O” リング	1	Z040P7		30	46	深溝玉軸受	1	29R40033		4,000
12	止め輪	1	29R40631		160	47	ハウジング(左)	1	29R40036		2,800
13	深溝玉軸受	1	Z001696ZZ		740	48	セットスクリュー	2	Z0764×6B	100	200
14	上エンドプレート	1	29R4024		1,600	49	歯付プーリ	2	29R4071	7,200	14,400
15	ロータ	1	29R4021		3,000	51	仕切板	1	29R40034		500
16	プレート	4	29R4022	400	1,600	52	従歯車	1	29R4063		4,200
17	スプリングピン	1	Z05615×6		15	53	六角穴付ボルト	1	Z0666×20		40
18	シリンドラ	1	29R4020		2,000	54	プロテクタ	1	29R4070		400
19	下エンドプレート	1	29R4023		2,800	56	スピンドル	1	29R4030		1,200
20	深溝玉軸受	2	Z001608ZZ	720	1,440	57	深溝玉軸受	1	Z0016000ZZ		920
21	R 弁	1	29R4017		800	59	グリップカバー	1	29R40011		2,000
22	内歯車	1	29R4026		2,800	60	スプリングピン	2	Z05615×4	15	30
23	遊星歯車	2	29R4028	1,600	3,200	61	ブッシュ	2	29R40282	200	400
25	ニードルローラ	2	Z0574×148	200	400	62	リング	1	29R40012		2,800
26	歯車枠	1	29R4032		7,000	63	マフラー	1	29R4040		200
27	タッピンねじ	4	29R40031	60	240	64	深溝玉軸受	1	Z001688ZZ		2,000
28	タッピンねじ	8	29R40032	60	480	65	深溝玉軸受	1	Z001626ZZ		630
29	止め輪	1	40902351		160						
30	動歯車	1	29R4062		4,200						
31	ナット	1	29R4093		120						