



デュアルアクションサンダー LDAC-5・5S

ライトに進化したデュアルアクションサンダー誕生



LDAC-5 (非吸塵タイプ)



LDAC-5S (吸塵タイプ)

軽 量
低 重 心
樹脂ボディ

— パテ研ぎ作業の荒研磨や、面出し作業に最適です —



■特 長

- 手にやさしい樹脂ボディ採用。
- ねばり強いパワフルなモータ。
- 低重心で安定度抜群。
- 高い集塵能力。
(吸塵タイプ)
- 低振動、低騒音。

低重心設計



■仕 様

機種	諸元	使用ペーパー サイズ	オービット ダイヤ	全 長 (パッド付)	全 高 (パッド付)	重 量 (パッド付)	無 負 荷 回 転 数	空 気 消 費 量	使 用 コンプレッサー	使用エア ホース(内径)
		mm	mm	mm	mm	kg	r/min	m ³ /min	kW (PS)	mm
LDAC-5 (非吸塵)		125	6.0	253	100	1.2	7,400	0.5	2.2 (3)	6.3
LDAC-5S (吸塵)				249						

※付属品・仕様は予告なく変更することがあります。予めご了承ください。

■付 属 品

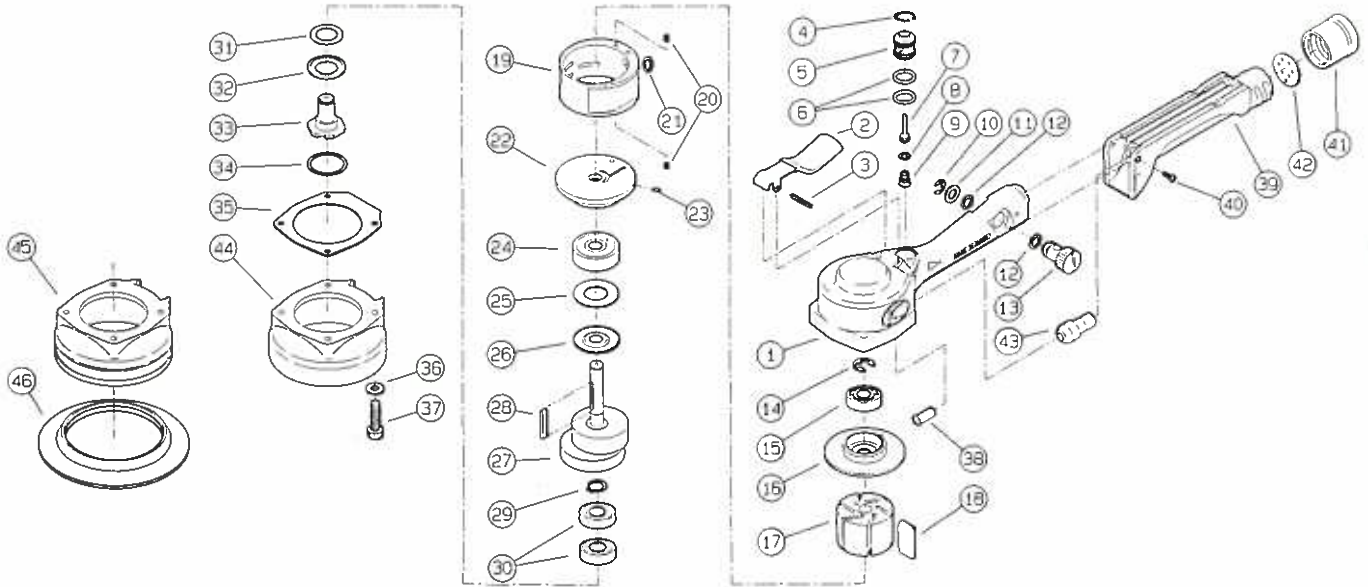
[LDAC-5(非吸塵)]

- 本体付属品：カップリングプラグ20PM、板スパナ26Hex、各1個
- セット付属品：本体付属品+のり付用パッド又はマジックパッド 各1個

[LDAC-5S(吸塵)]

- 本体付属品：カップリングプラグ20PM、板スパナ26Hex、各1個
- セット付属品：本体付属品+ダストホース、ダストバッグ、のり付用パッド又はマジックパッド 各1個

■ 部品図



■ 部品表

符 号	部 品 名 称	部 品 番 号	一 台 数 量	符 号	部 品 名 称	部 品 番 号	一 台 数 量
1	モーターケース	○△ 2253301	1	27	バランスシャフト	2253330	1
2	F レバ	○ 2253312	1	28	平行キ	Z0503325	1
3	スプリングピン	○ Z0563×20	1	29	止め輪	● Z03212	1
4	止め輪	○ Z03015	1	30	深溝玉軸受	● Z0016001VV	2
5	F 弁座	○ 2253310	1	31	フェルトシール	● 22511302	1
6	"O" リング	○ Z041S125	2	32	防塵カバー	● 2251129	1
7	F 棒	○ 2253313	1	33	パッドスクリュー	● 2251133	1
8	"O" リング	○ Z040P5	1	34	スピロロック	Z03828	1
9	F スプリング	○ 2341138	1	35	モータパッキン	2253306	1
10	止め輪	Z0336	1	36	小形丸平座金	Z1014K	4
11	R 弁スペーサ	22533171	1	37	六角穴付ボルト	Z0664×14	4
12	"O" リング	Z040P8	2	38	ノズル	○△ 2553409	1
13	R 弁	2253317	1	39	混合管	2553408	1
14	止め輪	Z0338	1	40	タッピンねじ	Z0803×10U2	2
15	深溝玉軸受	Z0016000	1	《LDAC-5専用》			
16	上エンドプレート	2253324	1	41	マフラカバー	22533401	1
17	ロータ	2253321	1	42	マフラ	2253340	1
18	プレート	2253322	6	43	排気ブッシュ	22533402	1
19	シリンドラ	2253320	1	44	ガード	22533035	1
20	スプリングピン	Z0563×6	2	《LDAC-5S専用》			
21	"O" リング	Z041S8	1	45	ガード	25534035	1
22	下エンドプレート	2253323	1	46	集塵カバー	2553404	1
23	スプリングピン	Z05625×6	1				
24	深溝玉軸受	Z0016300LL	1	○	モーターケースC.P.	2253381	1
25	上フェルトシール	22533301	1	△	モーターケースユニット	22533811	1
26	上防塵カバー	2253329	1	●	パッドスクリューC.P.	22511851	1



株式会社 **空 研**

〒583-0871 大阪府羽曳野市野々上3丁目6番15号
 TEL 0729-53-0601(代) FAX 0729-53-0605
 ホームページ URL <http://www.kuken.co.jp>

(営業所)

- 札幌営業所 TEL 011-782-3111 FAX 011-783-7778 〒065-0017 札幌市東区北十七条東20丁目4番18号
- 仙台営業所 TEL 022-287-1505 FAX 022-287-1509 〒984-0038 仙台市若林区伊佐字東通39-1
- 北関東営業所 TEL 0285-25-8433 FAX 0285-25-8480 〒323-0012 栃木県小山市大字羽川463-1
- 東京営業所 TEL 03-3493-8304 FAX 03-3490-6645 〒141-0032 東京都品川区大崎3丁目1番5号203
- 新潟営業所 TEL 025-247-2024 FAX 025-247-2028 〒950-0075 新潟市沼垂東5丁目6番18号
- 名古屋営業所 TEL 052-951-4613 FAX 052-951-8074 〒461-0001 名古屋市東区栄1丁目9-6(コーポシモタテ1F)
- 大阪営業所 TEL 0729-52-0787 FAX 0729-53-0805 〒583-0871 大阪府羽曳野市野々上3丁目6番15号
- 広島営業所 TEL 082-875-8463 FAX 082-875-8485 〒731-0137 広島市安佐南区山本2丁目3番15号
- 福岡営業所 TEL 092-472-1251 FAX 092-474-7350 〒816-0057 福岡市博多区西月隈1丁目60番地
- 商品センター TEL 0729-39-7522 FAX 0729-39-5900 〒583-0884 大阪府羽曳野市野々上4番4-1
- 本社営業部 E-mail e-kuken@magical2.egg.or.jp

取扱店