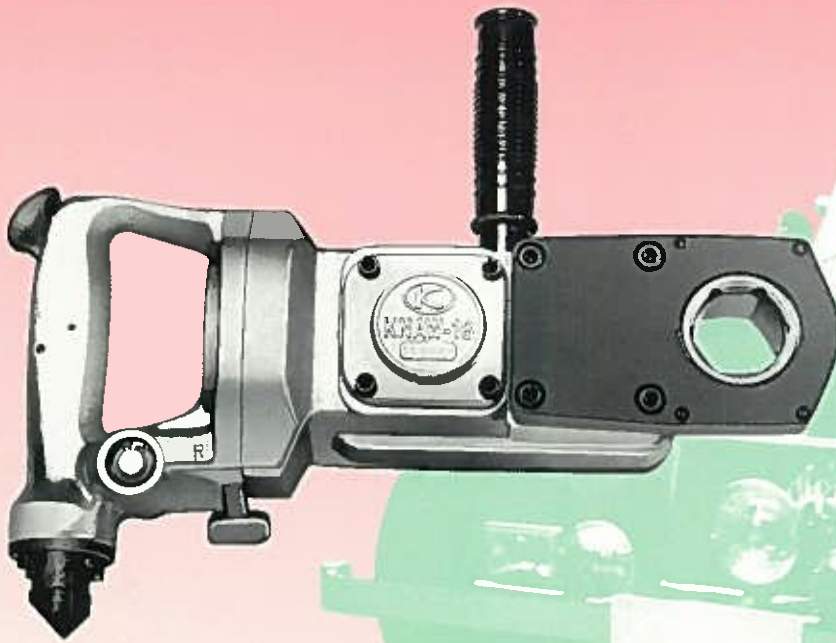




ナローレンチ KNAW-18

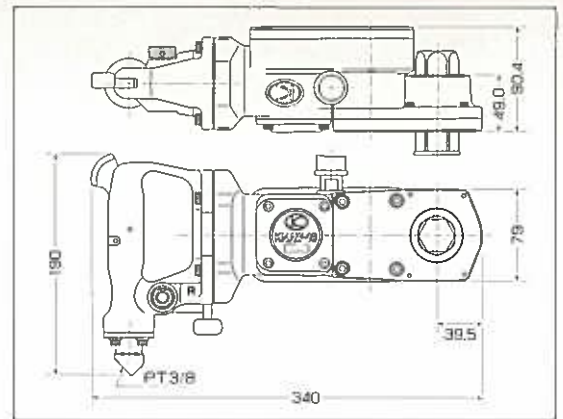
PAT.P

正確 安全 便利



●特 長

- ◎狭あい用のインパクトレンチです。
- ◎打撃機構は、小型・軽量のN型機構です。
- ◎ラジエターを取り外さず(一部を除いて)クランクプーリーボルトの着脱が安全かつ短時間で可能です。
- ◎クランクプーリー共回り防止の治具は不要です。
- ◎3種類の特種ソケット付きで作業もワイドです。



●仕 様

諸元	能力ボルト径	最大トルク	全 長	重 量	最小間隙巾	無負荷回転数	空気消費量	エアースレット
機種	mm	Nm	mm	kg	mm	rpm	l/min	PT
KNAW-18	18	290	340	6.0	92	6,200	0.15	3/8

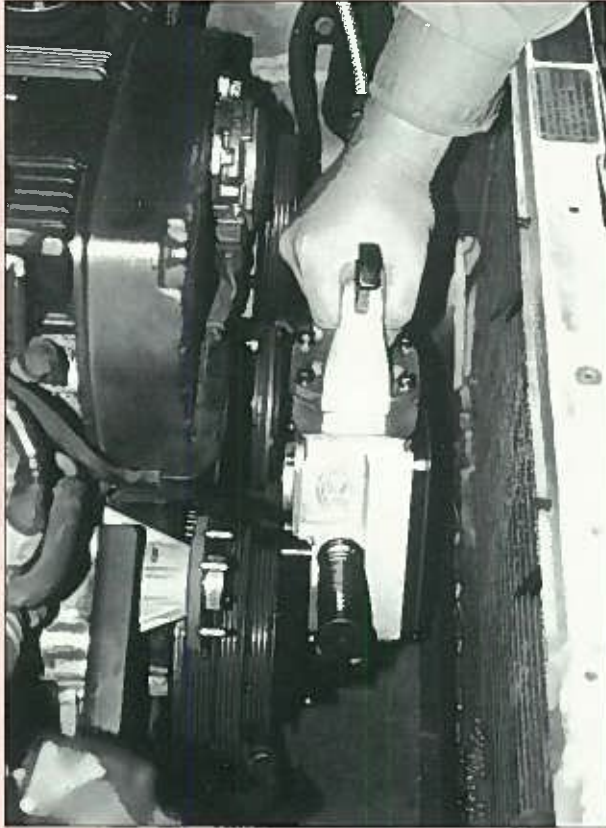
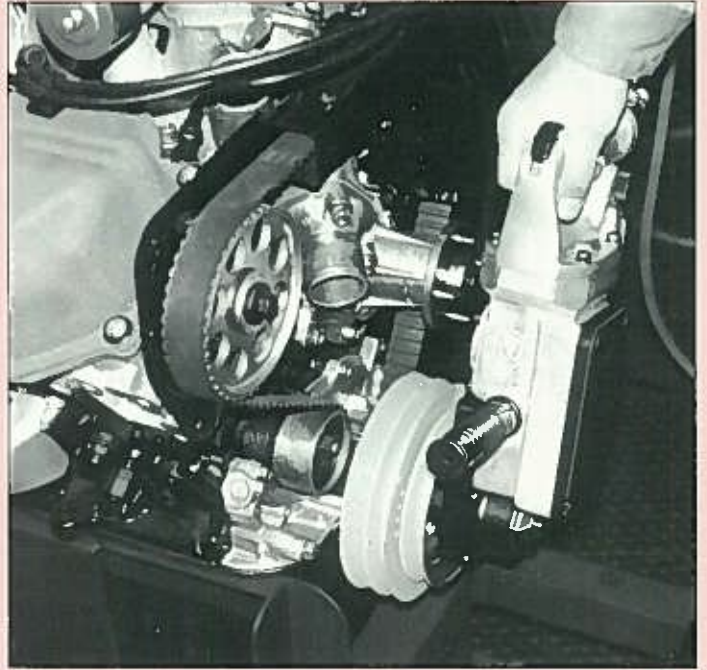
※締め付け物の状態により締め付け力は変わります。上記のトルク数値は参考値としてご利用ください。

●適応車種

トヨタ：クラウン、セルシオ、アリスト、ソアラ、
マークII、クレスト、チェイサー、その他
日産：セドリック、グロリア、シーマ、ローレル、
フェアレディー、スカイライン、セフィーロ、
その他

本田技研、マツダ、富士重工業、その他

注1 車種・年式によってはラジエターを取り外す必要があります。



- 直列6気筒エンジン搭載車はクランクプーリーとラジエターの間隙が80~110mm程度と非常に狭く、クランクプーリーボルトを外した後のプーリー抜き作業や、タイミングベルト交換作業を効率良く行うためにも、あらかじめラジエターを取り外してから作業されることをお奨めします。
- フランジ付ボルトを緩める時は、ボルトはNAレンチの特殊ソケットを通過致しません。その場合、ボルトの緩みに従ってレンチ本体が後退しますのでラジエターとの接触に注意してください。
- NAレンチは特殊ソケットの位置を、3段階にセット可能です。
- 深いプーリーの場合はソケットを長くセットしてご使用ください。

●付属品

- 本体付属品：カップリングプラグ 30PM、六角棒レンチ 4mm、5mm 各1個
- 標準セット付属品：本体付属品+特殊ソケット 19Hex、22Hex、27Hex 各1個
- セットⅠ：本体付属品+特殊ソケット ¾" SQ凸C.P 各1個
- セットⅡ：本体付属品+特殊ソケット 19Hex、22Hex、27Hex、¾" SQ凸C.P 各1個
- セットⅢ：本体付属品+特殊ソケット 17Hex、19Hex、22Hex、27Hex 各1個

★仕様、設計は予告なく変更されることがあります。あらかじめご了承ください。



株式会社 空研

〒583 大阪府羽曳野市野々上3丁目6番15号
TEL 0729-53-0601(代) FAX 0729-53-0605

(営業所)

札幌営業所	TEL 011-782-3111	FAX 011-783-7778	〒065 札幌市東区北十七条東20丁目4番18号
仙台営業所	TEL 022-232-6806	FAX 022-239-8649	〒984 仙台市若林区白萩町21番17号
北関東営業所	TEL 0285-25-8433	FAX 0285-25-8480	〒323 栃木県小山市大字羽川463-1
東京営業所	TEL 03-3493-8304	FAX 03-3490-6645	〒141 東京都品川区大崎3丁目1番5号203
新潟営業所	TEL 025-247-2024	FAX 025-247-2028	〒950 新潟市沼垂東5丁目6番18号
名古屋営業所	TEL 052-951-4613	FAX 052-951-8074	〒461 名古屋市東区泉1丁目9-6(コーポシモタテ1F)
大阪営業所	TEL 0729-52-0787	FAX 0729-53-0605	〒583 大阪府羽曳野市野々上3丁目6番15号
広島営業所	TEL 082-875-8463	FAX 082-875-8465	〒731-01 広島市安佐南区山本2丁目3番15号
福岡営業所	TEL 092-472-1251	FAX 092-474-7350	〒816 福岡市博多区西月隈1丁目60番地
商品センター	TEL 0729-39-7522	FAX 0729-39-5900	〒583 大阪府羽曳野市野々上494-1

取扱店