

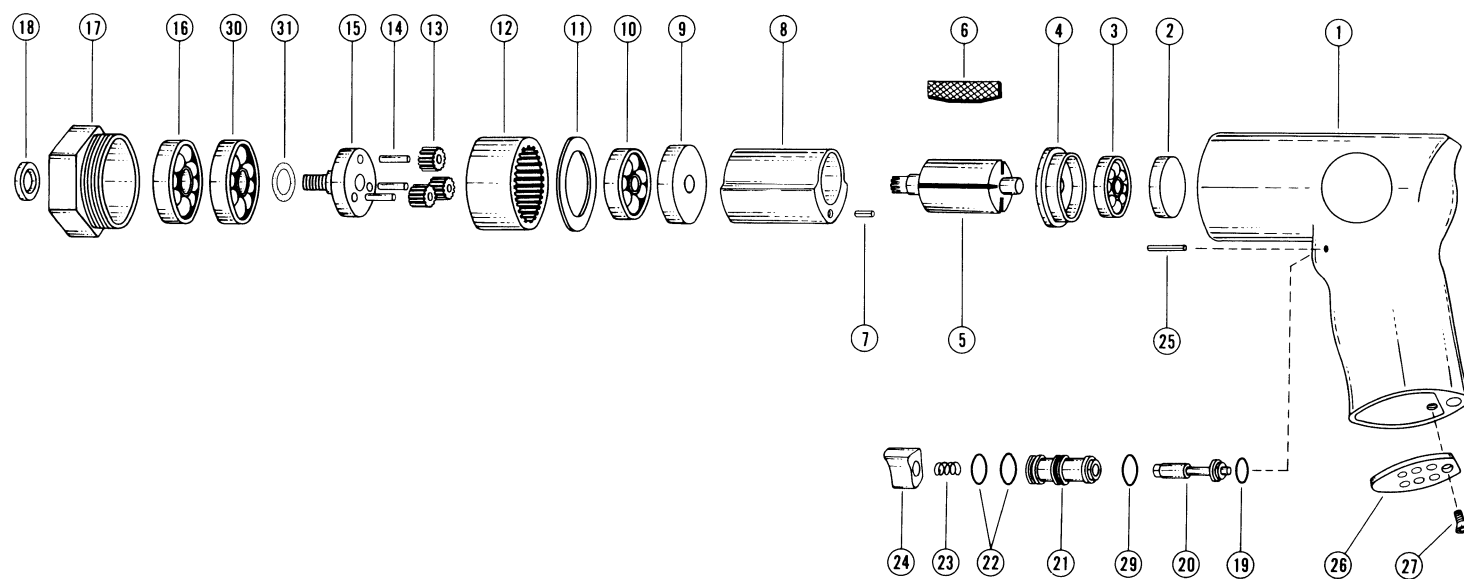
〔部品価格表〕

株式会社 **空研**

KDR-901

組立生産最終年月：01/12

■部品図



○ モーターケースC.P構成パーツ

符号	部品名称	一台数量	部品番号	単価	価格	符号	部品名称	一台数量	部品番号	単価	価格
1+○	モーターケース C.P	1	4090181		11,000	17	フロントケース	1	4090117		1,900
2	ベアリングカバー	1	4090102		130	18	スペーサ	1	4090118		400
3	深溝玉軸受	1	Z001626		500	19	"O" リング	1	○ 4090119		80
4	(上) エンドプレート	1	4090104		1,100	20	F 棒	1	○ 4090120		1,600
5	ロータ	1	4090105		3,000	21	F ブッシュ	1	○ 4090121		1,500
6	プレート	4	4090106	300	1,200	22	"O" リング	2	○ 4090122	80	160
7	ノックピン	1	4090107		40	23	スプリング	1	○ 4090123		80
8	シリンドラ	1	4090108		2,600	24	F レバ	1	○ 4090124		300
9	(下) エンドプレート	1	4090109		960	25	スプリングピン	1	○ 4090125		40
10	深溝玉軸受	1	Z001608		520	26	排気カバー	1	○ 4090126		210
11	ワッシャ	1	4090111		250	27	タッピンねじ	1	○ 4090127		40
12	内歯車	1	4090112		2,100	29	"O" リング	1	○ 4090129		80
13	遊星歯車	3	4090113	860	2,580	30	深溝玉軸受	1	Z0016001		770
14	遊星歯車軸	3	4090114	200	600	31	防塵ワッシャ	1	4090131		50
15	主軸	1	4090115		3,800						
16	深溝玉軸受	1	Z0016001Z		880						