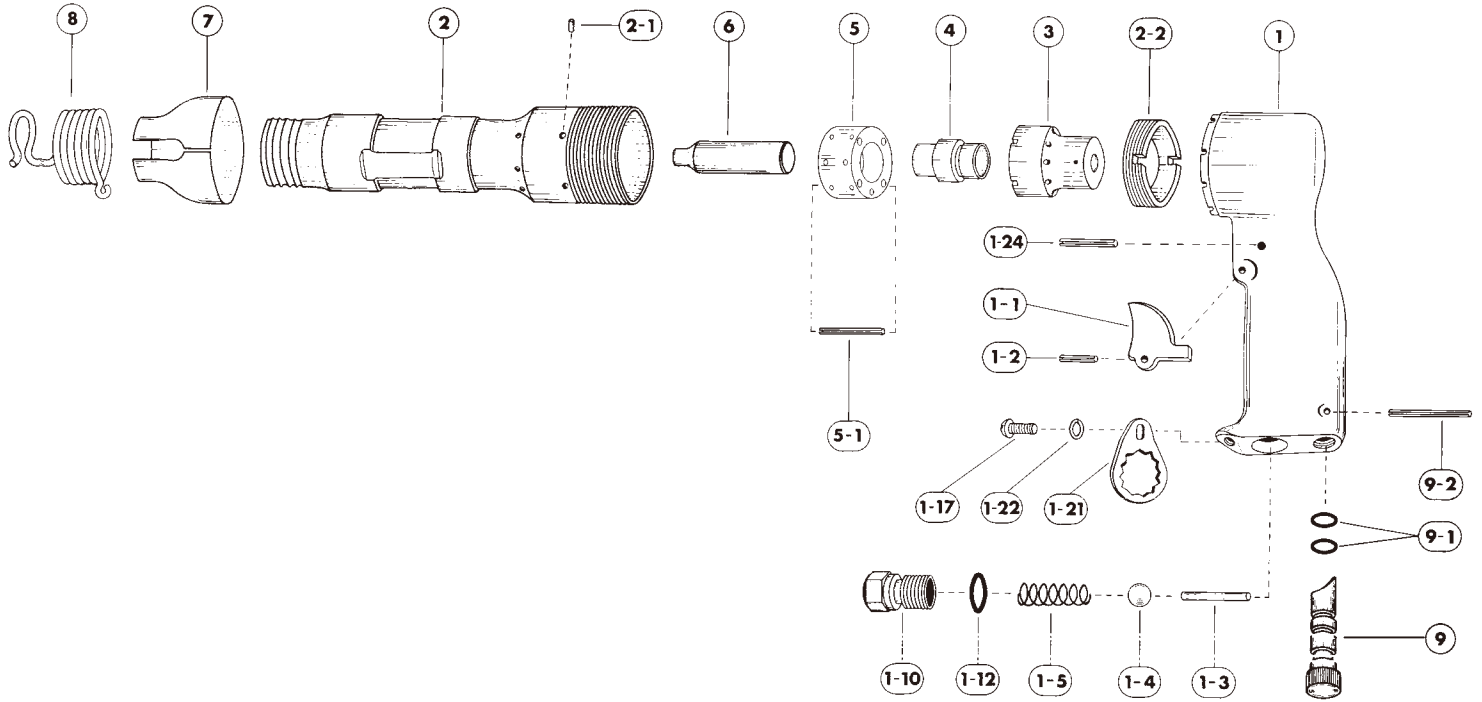


〔部品価格表〕

BRH-8

組立生産最終年月:06/11

■ 部品図



□ ハンドルC.P構成パーツ

符号	部品名称	一台数量	部品番号	単価	価格	符号	部品名称	一台数量	部品番号	単価	価格
1+□	ハンドル C.P	1	4174180		31,025	2-1	キ	1	4174110		620
1-1	F レバ	1	□ 0132306		500	2-2	締付ナット	1	4174115		3,900
1-2	スプリングピン	1	□ Z0563×16		20	3	マスターバルブキャップ	1	4174102		13,000
1-3	F 棒	1	□ 4174113		150	4	マスターバルブ	1	4174104		6,800
1-4	ウレタンボール	1	□ Z0117/16D		240	5	マスターバルブボックス	1	4174103		11,000
1-5	F スプリング	1	□ 0114190		150	5-1	バルブロックピン	1	4174111		220
1-10	ねじスリーブ	1	□ 0114111		620	6	ピストン	1	4174105		2,600
1-12	“O” リング	1	□ Z040P14		40	7	排気カバー	1	4174106		4,600
1-17	十字穴付丸小ねじ	1	□ Z0815×10		15	8	皿スナップ受	1	4174107		1,450
1-21	ねじスリーブ廻り止め	1	□ 0114109		250	9	R 弁	1	□ 4174117		2,900
1-22	ばね座金	1	□ Z0965×2		5	9-1	“O” リング	2	□ Z040P8	30	60
1-24	スプリングピン	1	□ Z0563×26		35	9-2	スプリングピン	1	□ Z0563×18		20
2	シリンドラ	1	4174109		45,500						