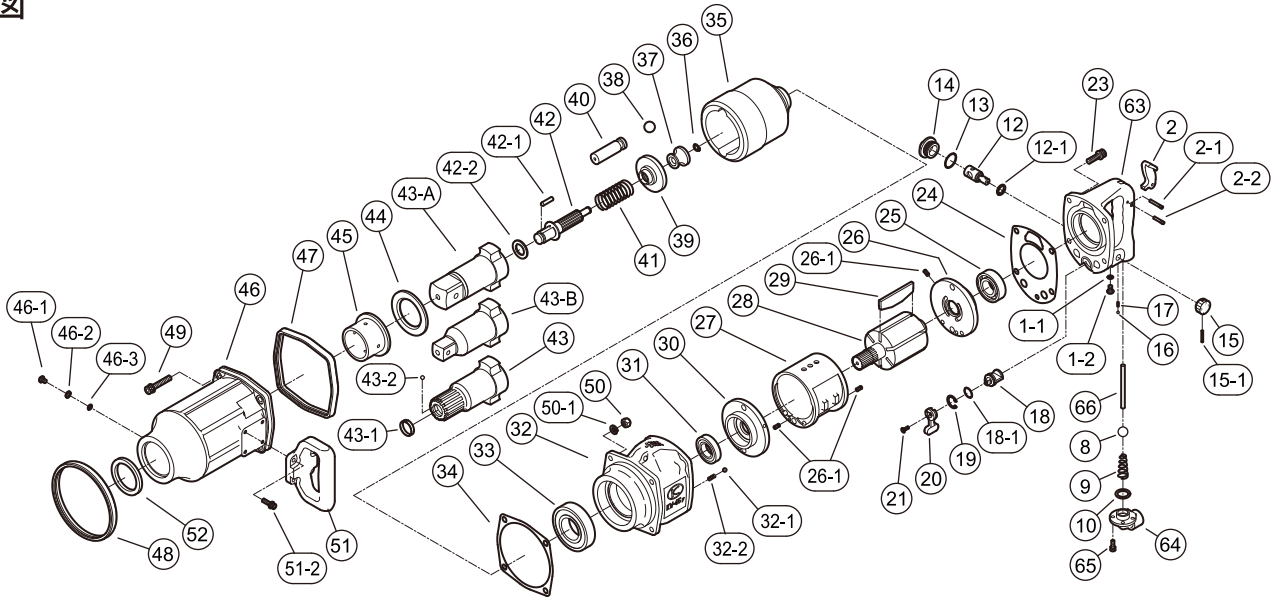


〔部品価格表〕

KW-45F・45FS

■ 部品図



○ ハンドルC.P構成パーツ □ モーターケースC.P構成パーツ X SPクラッチシャックC.P構成パーツ △ クラッチケースC.P構成パーツ

符号	部品名称	一台数量	部品番号	単価	価格	符号	部品名称	一台数量	部品番号	単価	価格
1-1	“O” リング	1	Z040P8		30	34	クラッチパッキン	1	0345207		500
1-2	十字穴付なべ小ねじ	1	Z0846×8		20	35	ハンマホイール	1	0345226		78,000
2	F レバ	1	○ 0132117D		500	36	止 め 輪	1	Z03210		20
2-1	強力溝付ピン	1	○ Z0614×28		30	37	ボールガイド	1	0345143		4,000
2-2	強力溝付ピン	1	○ Z0614×22		30	38	スチールボール	1	Z01011/16		230
8	ウレタンボール	1	○ Z0115/8D		520	39	カ ム	1	0345227		16,000
9	F スプリング	1	○ 0132190		160	40	ハンマピン	2	0345229	2,400	4,800
10	“O” リング	1	○ Z040P20		50	41	ば ね	1	0345138		800
12	R 弁	1	○ 0446017		1,600	42	カ ム 軸	1	0345242		7,600
12-1	“O” リング	1	○ Z040P14		40	42-1	平行ピン	1	0350143		290
13	“O” リング	1	○ Z041S26		100	42-2	調節間座	1	0345147		1,300
14	G 3/4 プラグ	1	○ 04460391		1,200	43+X	スプラインクラッチシャックCP	1	03452844		50,240
15	R 弁のぶ	1	○ 0442314		700	43-A	1-1/2クラッチシャック	1	0345230		47,000
15-1	スプリングピン	1	○ Z0563×22		20	43-B	1”sqクラッチシャック	1	03452301		46,400
16	スチールボール	1	○ Z0104D		30	43-1	ソケット板ばね	1	X 0333045		1,300
17	ノックスプリング	1	○ 0114193		20	43-2	スチールボール	1	X Z0106D		40
18	C 弁	1	○ 0142015B		2,800	44	カ ラ	1	0345225		4,200
18-1	“O” リング	1	○ Z041S18		60	45	シャックプッシュ	1	0345232		8,000
19	止 め 輪	1	○ Z03121		40	46+△	クラッチケースCP	1	0345282		48,300
20	C レバ	1	○ 0132915		1,300	46-1	十字穴付トラス小ねじ	1	△ Z0886×8		20
21	六角穴付皿ボルト	1	○ Z0674×12		50	46-2	外歯型歯付座金	1	△ Z0996		10
23	WA六角穴付ボルト	4	Z0668×25A	100	400	46-3	“O” リング	1	△ Z040P6		30
24	モータパッキン	1	0142006B		500	47	プロテクトゴム後	1	0142071		1,060
25	深溝玉軸受	1	Z0016205		1,140	48	プロテクトゴム前	1	0345270		1,020
26	上エンドプレート	1	0132124		10,900	49	WA六角穴付ボルト	4	Z0668×45A	140	560
26-1	スプリングピン	3	Z0565×10	45	135	50	ロックナット	4	Z0918	40	160
27	シリンド	1	0140509		17,000	50-1	ばね座金	4	Z0968×1	10	40
28	ロータ	1	0142021		24,000	51	D型ハンドル	1	0132104		4,400
29	プレート	6	0140512	1,450	8,700	51-2	WA六角穴付ボルト	4	Z0666×20A	60	240
30	下エンドプレート	1	0132124		10,900	52	オイルシール	1	△ Z01650656		640
31	深溝玉軸受	1	Z0016205Z		1,300						
32+□	モーターケースC.P	1	0142081CH		36,000	63+○	ハンドルC.P	1	0142080D		45,000
32-1	スチールボール	1	□ Z0106D		40	64	1/2特殊接手	1	○ 0132919A		3,800
32-2	ノックスプリング	1	□ 0132991		150	65	WA六角穴付ボルト	4	○ Z0665×14A	50	200
33	深溝玉軸受	1	Z0016208Z		2,900	66	F 棒	1	○ 0142013D		760