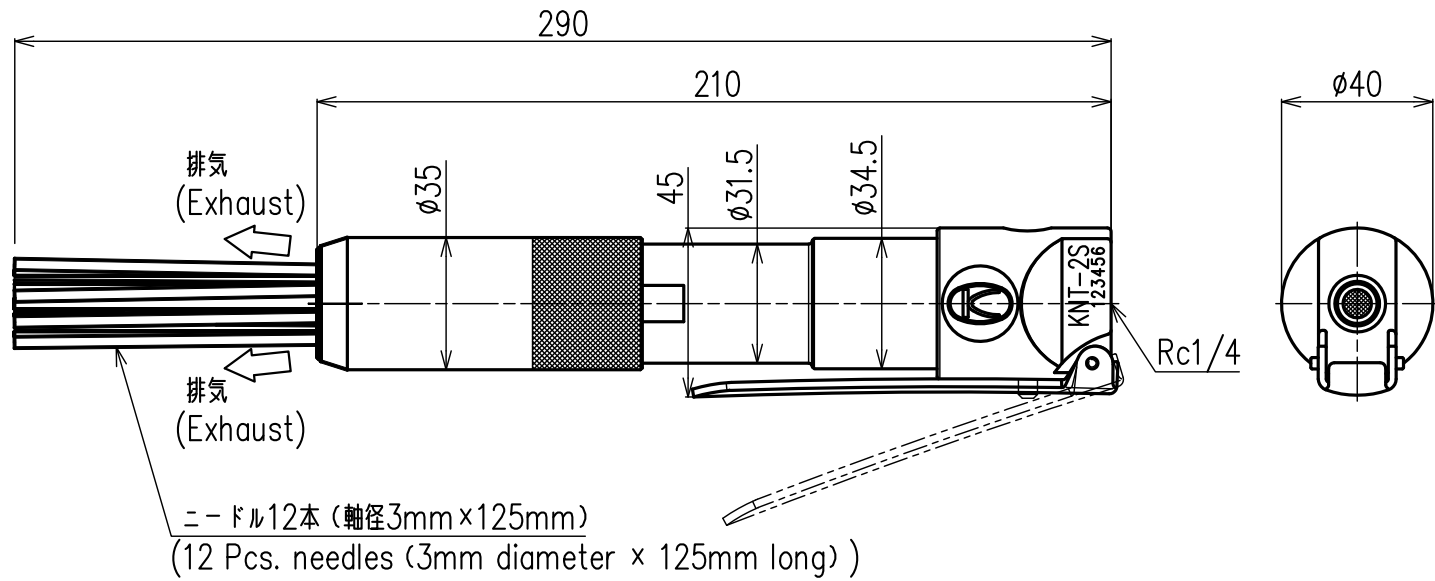
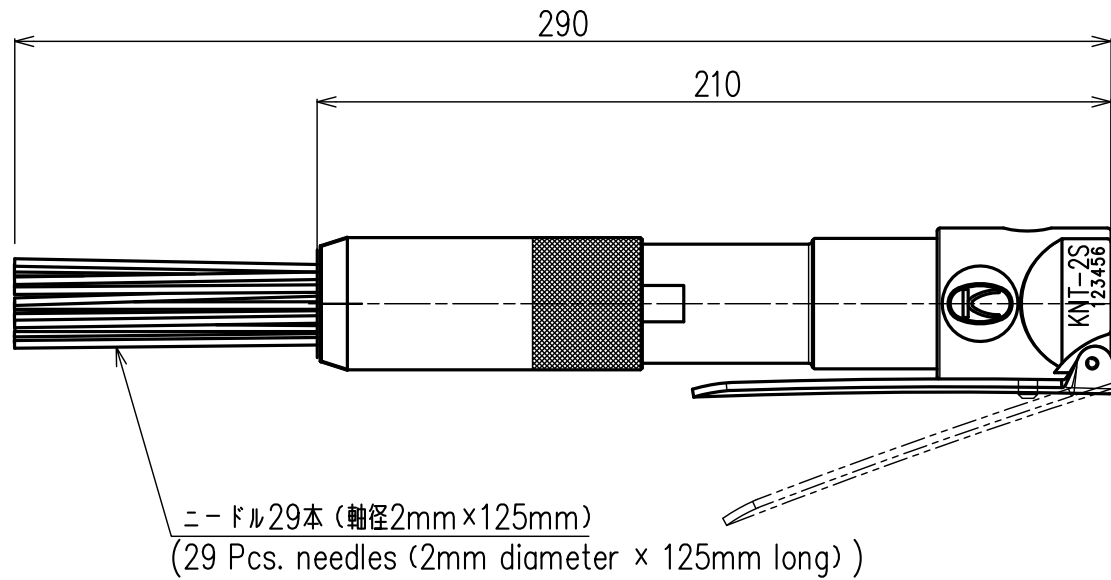


KNT-2S
軸径3mm×125mm
3mm dia.×125mm long



KNT-2S
軸径2mm×125mm
2mm dia.×125mm long



100

1/2	0		KNT-2S	2017. 8.22
Scale	改訂			

100