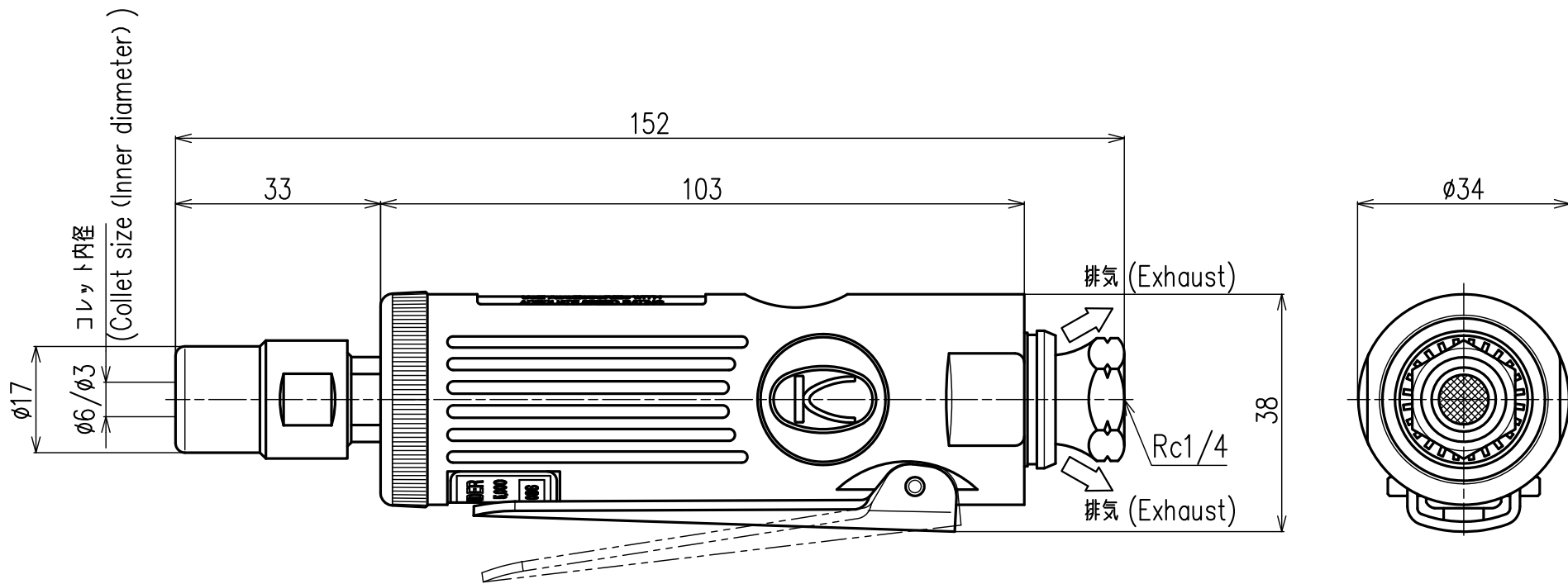


100



| | | | | |
|-------|----|---|-----------------|--------------|
| 1/1 | 0 |  | KG-10 | 2016. 7.25 |
| Scale | 改訂 | | KUKEN Co., Ltd. | OSAKA.JAPAN. |

100