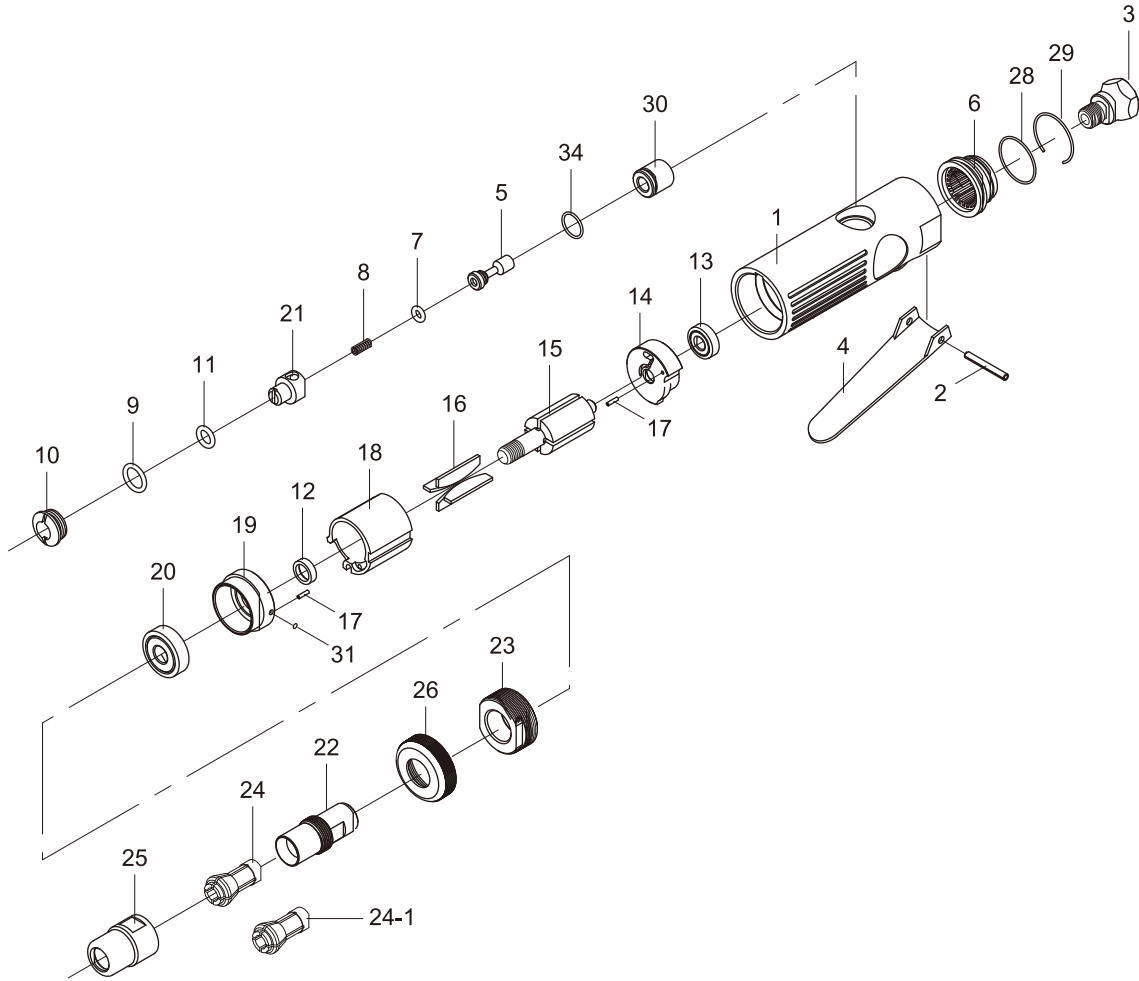


〔部品価格表〕

KG-10

■ 部品図



符号	部品名称	一台数量	部品番号	単価	価格	符号	部品名称	一台数量	部品番号	単価	価格
1	モータケース C.P	1	3201001		2,100	18	シリンドラ	1	3201020		800
2	スプリングピン	1	Z0563×24		25	19	下エンドプレート	1	3201023		750
3	ねじスリーブ	1	3201011		330	20	深溝玉軸受	1	Z001608ZZ		720
4	Fレバ	1	3201012		200	21	R弁	1	3201017		260
5	F棒	1	3201013		140	22	主軸	1	3201030		900
6	排気スリーブ	1	3201008		200	23	押えねじ	1	3201069		820
7	“O”リング	1	Z040P4		20	24	コレット	1	3201060		1,000
8	Fスプリング	1	3201090		70	24-1	コレット 3mm	1	32010601		1,000
9	“O”リング	1	Z040P10		30	25	コレットナット	1	3201061		350
10	R弁止めねじ	1	3201014		200	26	フロントケース	1	3201002		250
11	“O”リング	1	Z040P7		30						
12	スペーサ	1	3201025		130	28	“O”リング	1	Z041S224		60
13	深溝玉軸受	1	Z001696ZZ		740	29	止め輪	1	32010081		70
14	上エンドプレート	1	3201024		750	30	Fブッシュ	1	3201010		260
15	ロータ	1	3201021		1,500	31	スチールボール	1	32010141		70
16	プレート	4	3201022	150	600						
17	スプリングピン	2	Z05615×6	15	30						
						34	“O”リング	1	32010101		70