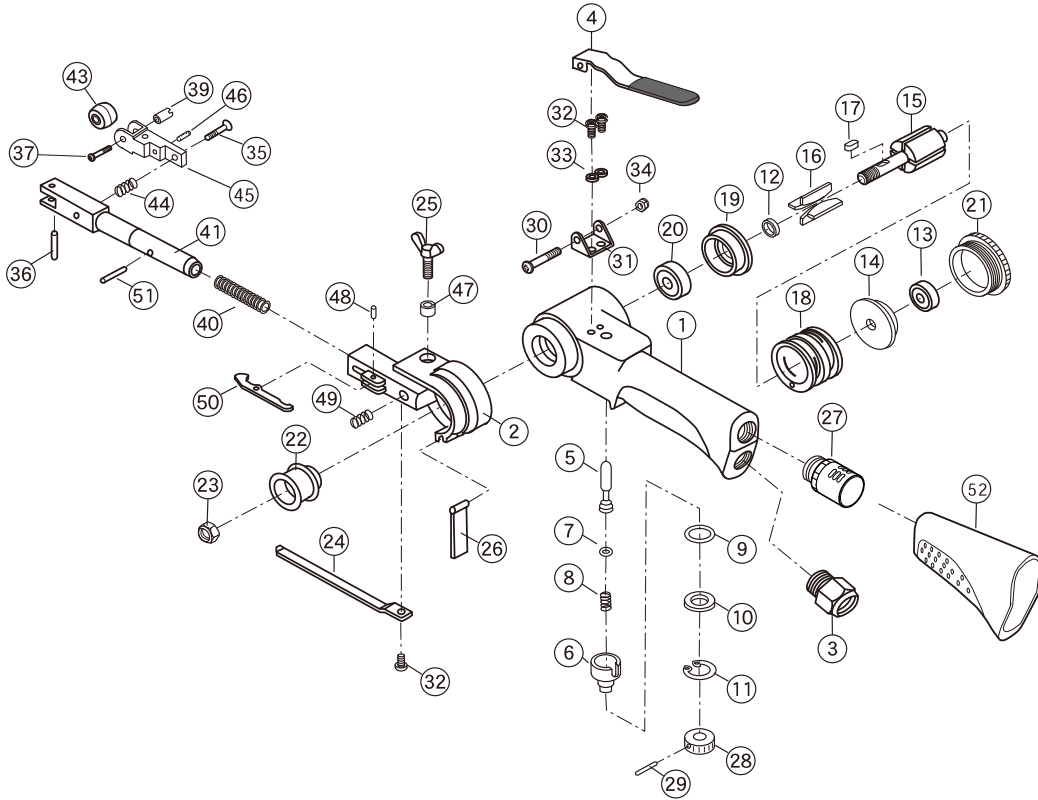


〔部品価格表〕

KBS-10A

■ 部品図



符号	部品名称	一台数量	部品番号	単価	価格	符号	部品名称	一台数量	部品番号	単価	価格
1	モーターケース	1	2708001		7,700	28	R 弁 の ぶ	1	2720018		400
2	ガードユニット	1	2708082A		2,640	29	スプリングピン	1	Z0562×16		20
3	ねじスリーブユニット	1	2710042A		1,900	30	十字穴付なべ小ねじ	1	Z0844×25U		15
4	F レバ ー	1	2720012		550	31	支持プレート	1	27200121		200
5	F 棒	1	2720013		450	32	十字穴付なべ小ねじ	3	Z0814×8	10	30
6	R 弁	1	2720017		800	33	ばね座金	2	Z0964×1	5	10
7	“O” リング	1	Z040P4		20	34	ロックナット	1	Z09141		40
8	F スプリング	1	2720090		80	35	十字穴付皿小ねじ	1	Z0823×8		10
9	“O” リング	1	Z041S15		60	36	スプリングピン	1	Z0563×10		15
10	R 弁 スペーサ	1	27200171		240	37	十字穴付皿小ねじ	1	27080754		70
11	止 め 輪	1	Z03118		40						
12	ロータスペーサ	1	27080211		170	39	プ ー リ ー 軸	1	27080751		300
13	深溝玉軸受	1	Z001607ZZ		760	40	バースプリング	1	2708073		80
14	上エンドプレート	1	2708024		900	41	テンションバー	1	27080741		4,500
15	ロ ー タ	1	2708021		2,400						
16	ブ レ ー ド	4	2708022	200	800	43	プ ー リ ー ユ ニ ッ ト	1	2708075A		5,400
17	平行キ ー (両 丸)	1	Z0503310		180	44	ブラケットスプリング	1	27080752		80
18	シ リ ン ダ	1	2708020		5,200	45	ブ ラ ケ ッ ト	1	2708074		2,000
19	下エンドプレート	1	2708023		990	46	セットスクリユー(くぼみ先)	1	Z0763×6		70
20	深溝玉軸受	1	Z001628ZZ		880	47	ボルトスペーサ	1	27080021		170
21	ケースカバー	1	2708004		740	48	スプリングピン	1	Z05625×8		15
22	ドライブプーリー	1	2708071		1,400	49	ロックスプリング	1	2708042		80
23	ロックナット	1	Z09161		40	50	ロックプレート	1	2708046		250
24	ガイドプレート	1	2708072		660	51	ニードルローラ	1	Z0573×118		30
25	蝶 ボ ル ト	1	Z08915×20		250	52	ゲ リ ッ プ	1	27080011		560
26	プ ロ テ ク タ	1	2708070		230						
27	マフラユニット	1	2710040A		3,000						