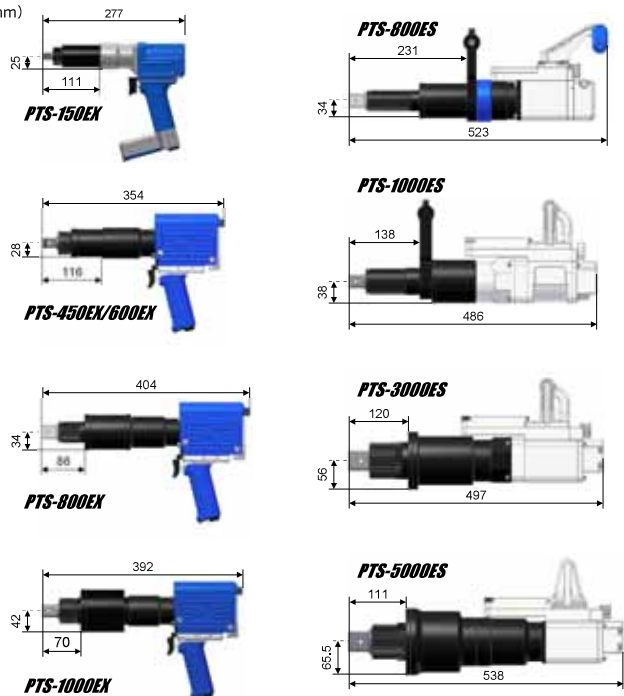


寸法図

(単位:mm)



特注仕様

特殊なワークにも柔軟に対応いたします



ギヤアタッチメント

特注反力受け

特注反力受け

特注反力受け製作いたします



諸元表

形状	型式	トルク設定範囲 N・m	トルク 分解能 N・m	プリ セット 数	単3 電池 本数	無負荷 回転速度 rpm	空気消費量 m ³ (Normal)/min 0.6MPa時	騒音 レベル dB(A)	振動値a 3軸合成値 m/s ²	出力軸 sq mm	質量 kg	使用ホース 内径 mm
ES	PTS-5000ES	2000 ~ 5000	10	4	6	60	0.57	80	0.2	38.0	20.6	12
	PTS-3000ES	1000 ~ 3000	10	4	6	70	0.57	81	0.9	38.0	14.9	12
	PTS-1000ES	400 ~ 1000	10	4	6	135	0.60	84	0.4	25.4	11.1	12
	PTS-800ES	400 ~ 800	1	4	6	125	0.56	78	0.2	25.4	10.0	9.5
EX	PTS-1000EX	400 ~ 1000	10	3	4	70	0.38	78	0.2	25.4	7.5	9.5
	PTS-800EX	400 ~ 800	1	3	4	90	0.38	78	0.2	25.4	6.4	9.5
	PTS-600EX	140 ~ 600	1	3	4	100	0.38	78	0.1	19.0	5.3	6.5
	PTS-450EX	140 ~ 450	1	3	4	100	0.38	78	0.1	19.0	5.3	6.5
	PTS-150EX	50 ~ 150	1	3	2	120	0.23	78	0.1	12.7	2.5	6.5



株式会社 空研

〒583-0871 大阪府羽曳野市野々上3-6-15

TEL 072-953-0601代 FAX 072-953-0605

<http://www.kuken.co.jp>



札幌営業所 TEL 011-782-3111
仙台営業所 TEL 022-786-0341
北関東営業所 TEL 0285-31-3772

東京営業所 TEL 03-3493-8304
名古屋営業所 TEL 052-962-6302
刈谷出張所 TEL 0566-62-5181

大阪営業所 TEL 072-952-0787
広島営業所 TEL 082-875-8463
福岡営業所 TEL 092-472-1251

CAT.NO.16.05

AIR TOOL INNOVATION

電子制御式エアナットランナー
PTS シリーズ 50~5000N・m

設備
不要

エアホースをつなぐだけでトルク制御を実現

高精度
±5%

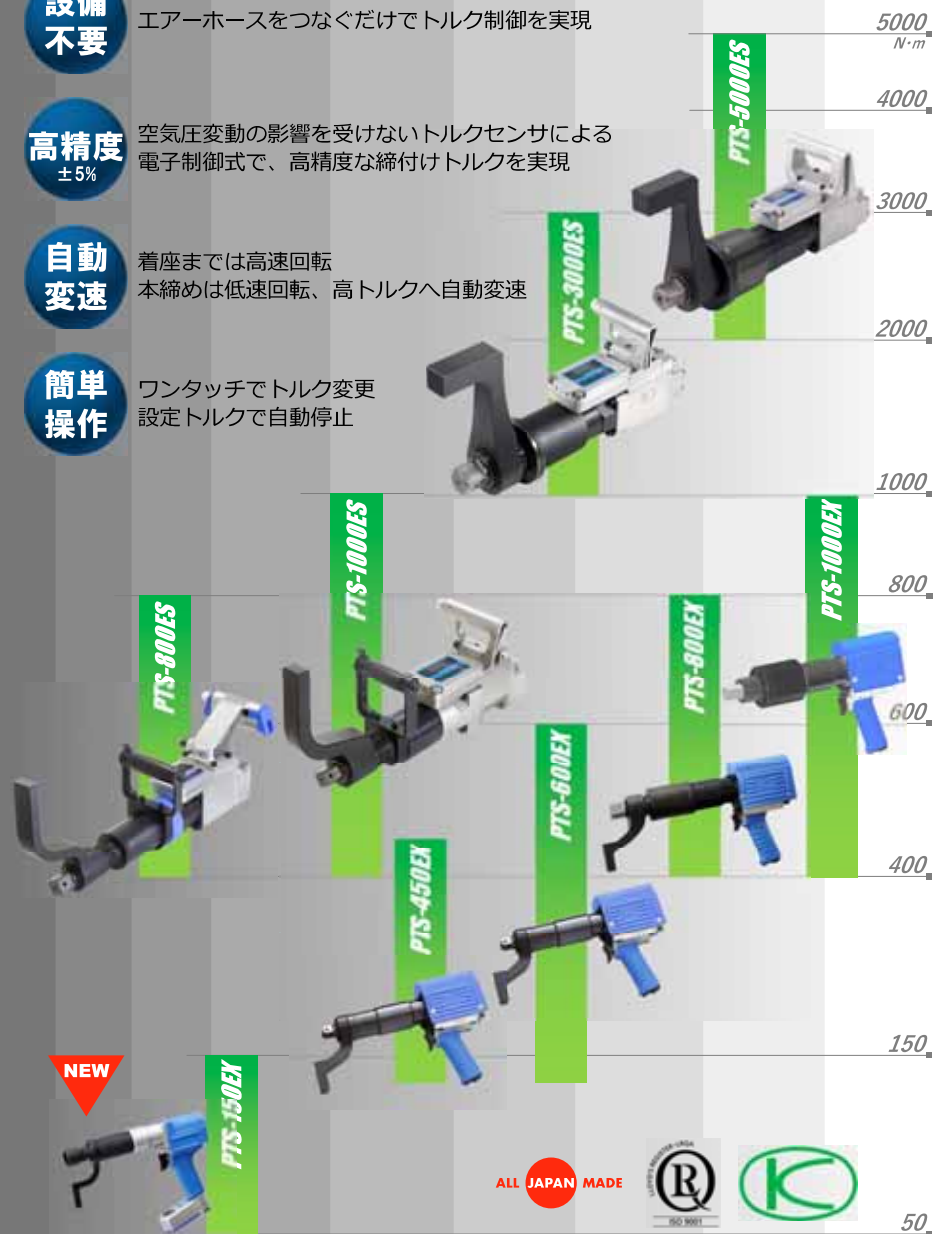
空気圧変動の影響を受けないトルクセンサによる
電子制御式で、高精度な締付けトルクを実現

自動
変速

着座までは高速回転
本締めは低速回転、高トルクへ自動変速

簡単
操作

ワンタッチでトルク変更
設定トルクで自動停止



ALL JAPAN MADE



NEW

PTS-150EX

50~150N・m

安全・安心設計

- 電池交換時期を知らせるローバッテリー警告
- トルク上昇の異常を検出して自動停止するワークチェック警告機能
- センサー異常など各種チェック機能
- トルク変更中、エラー発生時、電池切れなどに始動レバーを引いても作動しない安全設計

便利機能

- ワンタッチでトルク切替えできるプリセット機能
音と光でプリセット番号をお知らせ
- 左回転では自動的に最大トルクで緩め作業が可能
- 残りの締付け本数が分かる本数管理機能

校正証明書発行(有償)

- 国際標準にトレースされた証明書を発行

迅速なメンテナンス体制

- 1年以内の初回点検を無料で実施
- 点検・修理もスピーディで安心メンテナンス

エアーマータと電子制御の組み合わせにより、エアースーツをつなぐだけで高精度なトルク制御を実現する可搬型ナットランナーです

自動2段階変速機能

- 着座まで高速、本締めは低速高トルクに自動変速

スリムな本体

- 幅56mmで狭隙部に対応
- 吊り金具も取付可能

プロテクトカバー

- 本体を衝撃や傷から保護

反力受け

- 特注製作可能

トルクセンサ内蔵

- 歪式トルクセンサ

始動レバー

- ソケット合わせが容易な
スロースタート対応レバー
- 始動と同時に自動で電源ON

3つのプリセットキー

- 3つのキーに設定トルクを記憶
ワンタッチで設定トルクを呼出し



マフラー

- 効果の高い消音構造

制御用バッテリー

- 単3電池2本を搭載
- アルカリ乾電池、充電電池に対応
- 約4000本の締付けが可能な省電力設計
(Ni-MH電池バックライトOFFでの当社試験サイクル)

軽量設計

- 2.5kg(反力受け含まず)

PTSシリーズオプション

サーマルプリンタ **PTS-PRN**
その場で締付結果を印字



PC通信ソフト **PTS-GOM**
有線でPCに締付結果を転送



データロガー **PTS-LOG**
8000本以上の締付結果を記憶



表示パネル

自動停止

- 設定トルクで自動停止、その後は微速逆転で
残留トルクを除去

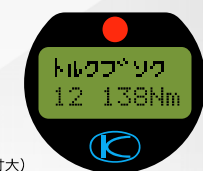
回転方向切換レバー

LEDランプ

- 締付け結果が一目でわかる3色高輝度LED

ローバッテリー警告

- 電池交換時期をお知らせ



(実寸大)

液晶表示(バックライト付)

- 締付トルクをリアルタイム表示
- プリセット番号、設定トルク、残本数、締付トルクを常時表示
- カナ表記による分かりやすいメッセージ

