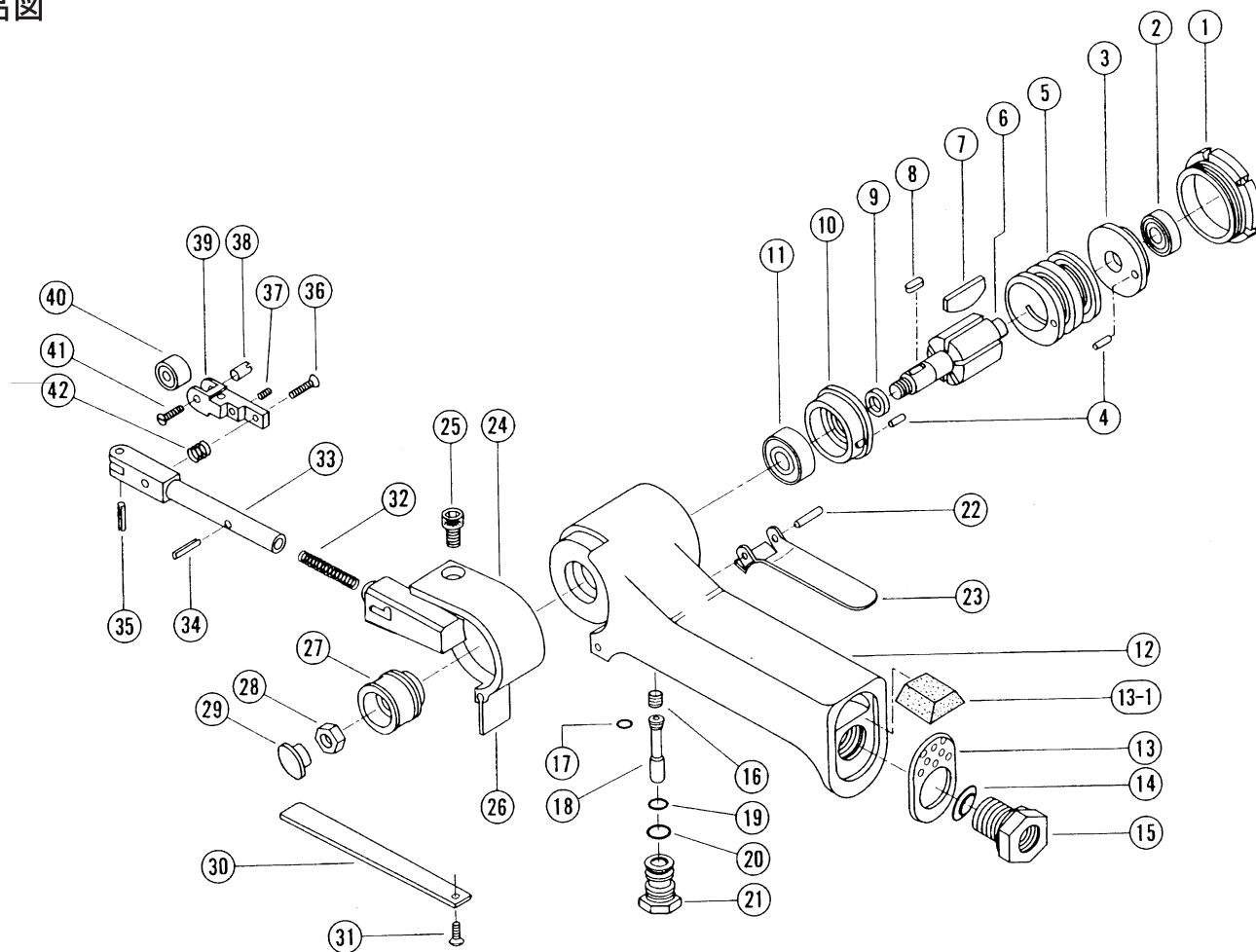


# 〔部品価格表〕

株式会社 **空研**

## KBS-12

### ■部品図



符号	部品名称	一台数量	部品番号	単価	価格	符号	部品名称	一台数量	部品番号	単価	価格
1	モータケース蓋	1	2712004		1,600	22	波形スプリングピン	1	Z0583×22		70
2	深溝玉軸受	1	Z001626		500	23	Fレバ	1	2712012		840
3	上エンドプレート	1	2712024		3,300	24	アームケース	1	2712002		6,300
4	波形スプリングピン	2	Z0583×5	55	110	25	六角穴付ボルト	1	Z0664×8		20
5	シリンド	1	2712020		9,800	26	ダストカバー	1	2712070		440
6	ロータ	1	2712021		5,800	27	動力プーリー	1	2712071		4,000
7	プレート	5	2712022	560	2,800	28	六角ナット (特殊)	1	2712091		200
8	平行キ	1	Z050338		150	29	プーリーキャップ	1	27120711		350
9	ロータスペーサ	1	27120211		980	30	ベルトあて板	1	2712072		600
10	下エンドプレート	1	2712023		2,900	31	十字穴付皿小ねじ	1	Z0824×6		30
11	深溝玉軸受	1	Z001R6ZZ		1,400	32	アームスプリング	1	2712073		480
12	モータケース	1	2712001		15,600	33	プーリー支え調整台 (B)	1	27120741		5,800
13	排気カバー	1	2712035		480	34	波形スプリングピン	1	Z0583×10		60
13-1	マフラ	1	27120351		600	35	波形スプリングピン	1	Z0583×10		60
14	“O”リング	1	Z041AS016		120	36	十字穴付皿小ねじ	1	Z0823×8		10
15	ねじスリーブ	1	2712042		1,150	37	十字穴付なべ小ねじ	1	Z0843×5		30
16	Fスプリング	1	2712090		280	38	プーリーピン	1	27120751		800
17	“O”リング	1	Z040P4		20	39	プーリー支え調整台 (A)	1	2712074		2,800
18	F棒	1	2712013		1,180	40	トッププーリー	1	2712075		5,300
19	“O”リング	1	Z040P9		30	41	十字穴付皿小ねじ	1	Z0822×4		30
20	“O”リング	1	Z040P10		30	42	調整台スプリング	1	27120752		260
21	Fブッシュ	1	2712010		1,600						