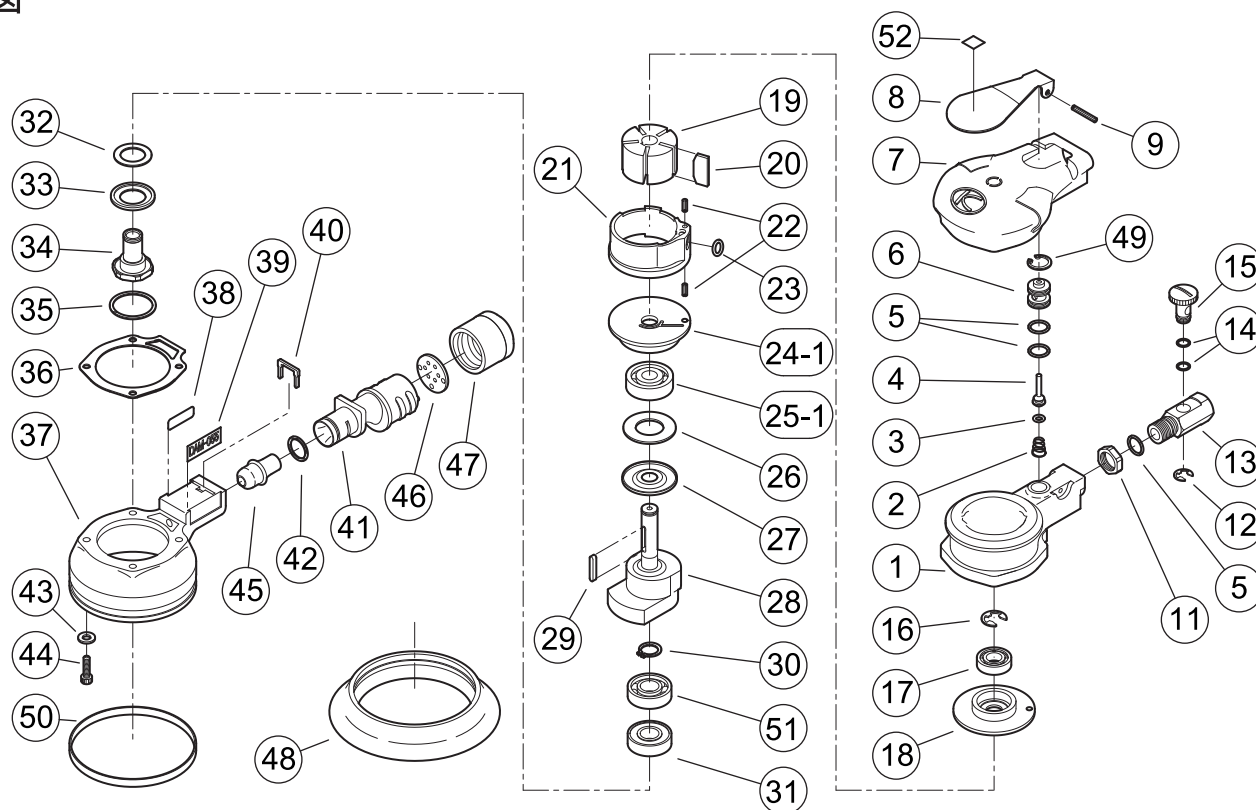


〔部品価格表〕

株式会社 **空研**

DAM-055 & 055S

■部品図



○ モーターケースC.P構成パーツ × レギュレータC.P構成パーツ ● パッドスクリュウ-C.P構成パーツ

| 符号 | 部品名称 | 一台数量 | 部品番号 | 単価 | 価格 | 符号 | 部品名称 | 一台数量 | 部品番号 | 単価 | 価格 |
|------|-------------|------|--------------|-----|---------------|---------------|---------------|------|---------------|----|--------------|
| 1+○ | モーターケース C.P | 1 | 8010551810- | | 6,125 | 30 | 止め輪 | 1 | ● Z03212 | | 20 |
| 2 | F スプリング | 1 | ○ 2341138 | | 120 | 31 | 深溝玉軸受 | 1 | ● Z0016001VV | | 1,200 |
| 3 | “O” リング | 1 | ○ Z040P4 | | 20 | 32 | フェルトシール | 1 | ● 22511302 | | 50 |
| 4 | F 棒 | 1 | ○8010551130- | | 380 | 33 | 防塵カバー | 1 | ● 2251129 | | 800 |
| 5 | “O” リング | 3 | ○× Z041S112 | 50 | 150 | 34 | パッドスクリュウ | 1 | ● 8010551330A | | 2,300 |
| 6 | F 弁座 | 1 | ○8010551100- | | 880 | 35 | スパイラルリング | 1 | Z03828 | | 250 |
| 7 | プロテクタ | 1 | 8010551011- | | 1,760 | 36 | ガードパッキン | 1 | 8010551070- | | 180 |
| 8 | F レバー | 1 | 8010551120- | | 900 | 37 | ガード | 1 | 8010551035- | | 900 |
| 9 | スプリングピン | 1 | Z0563×20 | | 20 | 38 | ナンバープレート | 1 | 0516095B | | 40 |
| 11 | ナット | 1 | × 2566293 | | 300 | 40 | 止め具 | 1 | 8010551084A | | 60 |
| 12 | 止め輪 | 1 | × Z0336 | | 10 | 41 | 混合管 | 1 | 8010551080- | | 1,000 |
| 13 | R プッシュ | 1 | × 2566294 | | 1,800 | 43 | 小形丸平座金 | 4 | Z1014K | 5 | 20 |
| 14 | “O” リング | 2 | × Z041S7 | 40 | 80 | 44 | 六角穴付ボルト | 4 | Z0664×14 | 30 | 120 |
| 15 | R 弁 | 1 | × 2463291 | | 1,300 | 49 | 止め輪 | 1 | ○ Z03114 | | 30 |
| 16 | 止め輪 | 1 | Z0338 | | 20 | 51 | 深溝玉軸受 | 1 | ● Z0016001 | | 770 |
| 17 | 深溝玉軸受 | 1 | Z0016900 | | 1,200 | 52 | 識別シール OD 5 mm | 1 | 8010551960- | | 100 |
| 18 | 上エンドプレート | 1 | 8010551240A | | 2,600 | DAM-055 専用部品 | | | | | |
| 19 | ロータ | 1 | 8010551210- | | 4,700 | 39 | ネームプレート | 1 | 8010551950- | | 90 |
| 20 | プレート | 5 | 8010551220A | 300 | 1,500 | 45 | 排気プッシュ | 1 | 8110561402A | | 300 |
| 21 | シリンダ | 1 | 8010551200- | | 4,000 | 46 | マフラ | 1 | 2253340 | | 240 |
| 22 | スプリングピン | 2 | Z0563×8 | 15 | 30 | 47 | マフラカバー | 1 | 8110561401- | | 350 |
| 23 | “O” リング | 1 | Z040P7 | | 30 | 50 | ガードカバー | 1 | 8010551037- | | 260 |
| 24-1 | 下エンドプレート | 1 | 8010551230B | | 2,700 | DAM-055S 専用部品 | | | | | |
| 25-1 | 深溝玉軸受 | 1 | Z0016200Z | | 860 | 39 | ネームプレート | 1 | 8010552950- | | 90 |
| 26 | 上フェルトシール | 1 | 22533301 | | 70 | 42 | “O” リング | 1 | Z041S14 | | 60 |
| 27 | 上防塵カバー | 1 | 8110561290- | | 140 | 48 | 集塵カバー | 1 | 8010552040- | | 1,600 |
| 28 | バランスシャフト | 1 | 8010551300- | | 10,800 | × | レギュレータ C.P | 1 | 2566287 | | 3,540 |
| 29 | 平行キ | 1 | Z0503319 | | 250 | ● | パッドスクリュウ-C.P | 1 | 8010551851A | | 5,140 |