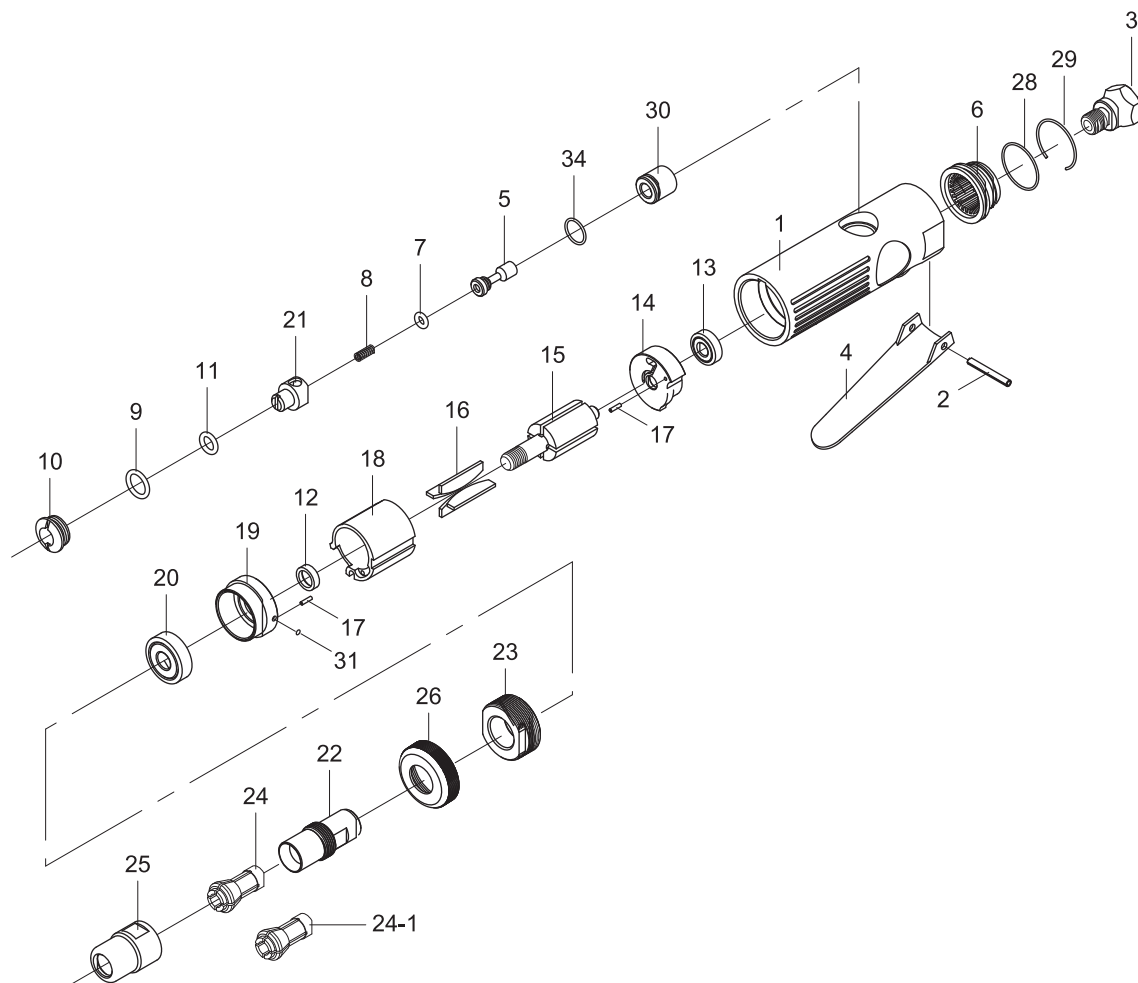


KG-10

■部品図



符号	部品名称	一台数量	部品番号	単価	価格	符号	部品名称	一台数量	部品番号	単価	価格
1	モータケース C.P	1	3201001		2,500	18	シリンドラ	1	3201020		1,000
2	スプリングピン	1	Z0563×24		30	19	下エンドプレート	1	3201023		900
3	ねじスリーブ	1	3201011		400	20	深溝玉軸受	1	Z001608ZZ		1,100
4	F レバ	1	3201012		300	21	R 弁	1	3201017		400
5	F 棒	1	3201013		200	22	主 軸	1	3201030		1,100
6	排気スリーブ	1	3201008		300	23	押えねじ	1	3201069		1,000
7	“O” リング	1	Z040P4		30	24	コレット 6mm	1	3201060		1,200
8	F スプリング	1	3201090		90	24-1	コレット 3mm	1	32010601		1,200
9	“O” リング	1	Z040P10		40	25	コレットナット	1	3201061		500
10	R 弁止めねじ	1	3201014		300	26	フロントケース	1	3201002		300
11	“O” リング	1	Z040P7		40						
12	スペーサ	1	3201025		200	28	“O” リング	1	Z041S224		70
13	深溝玉軸受	1	Z001696ZZ		1,200	29	止め輪	1	32010081		90
14	上エンドプレート	1	3201024		900	30	F ブッシュ	1	3201010		300
15	ロータ	1	3201021		1,800	31	スチールボール	1	32010141		90
16	プレート	4	3201022	200	800						
17	スプリングピン	2	Z05615×6	20	40						
						34	“O” リング	1	32010101		90