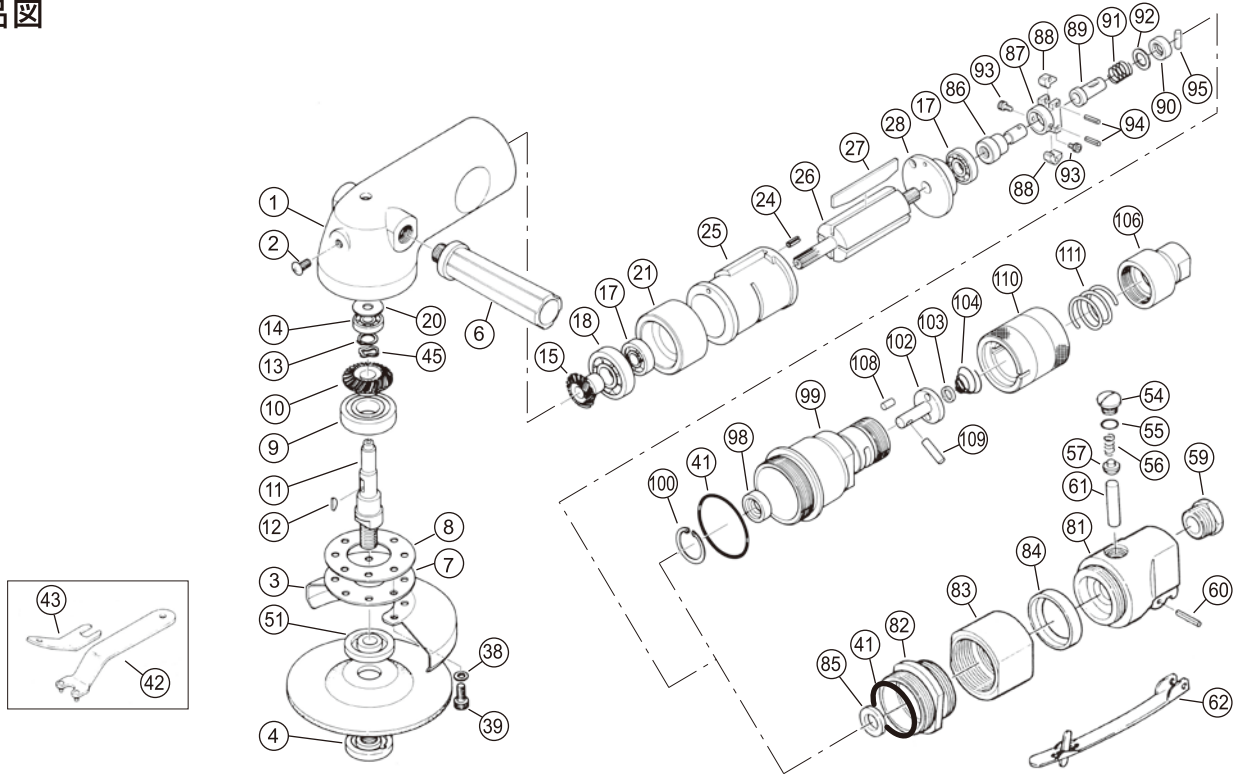


〔部品価格表〕

AG-40A・40AG

組立生産最終年月:16/08

■ 部品図



※砥石取付けねじサイズ: M10×P1.5

符号	部品名称	一台数量	部品番号	単価	価格	符号	部品名称	一台数量	部品番号	単価	価格
1	モーターケース	1	3004001		15,200	89	ガバナスリーブ	1	3004053A		2,800
2	押えねじ	1	30040011		60	90	ワッシャ	1	3004054A		940
3	砥石カバー	1	3004075		3,000	91	スプリング	1	3004055A		380
4	押え金具	1	3004069		3,200	92	調節リング	0~2	3004056A	190	0~380
6	Dハンドル	1	3004092		3,000	93	セットスクリュー	2	Z0764×4	70	140
7	止め輪	1	3004076		500	94	スプリングピン	2	Z05625×16	20	40
8	パッキン	1	3004077		220	95	ピン	1	3004057A		160
9	深溝玉軸受	1	Z0016202ZZ		1,000	AG-40A 専用部品					
10	従歯車	1	3004062		7,000	54	F弁止めねじ	1	3004014		500
11	主軸	1	3004027		7,200	55	"O"リング	1	Z040P10		30
12	キー	1	30040271		220	56	Fスプリング	1	3004090		110
13	止め輪	1	30040622		60	57	F弁	1	3004010		440
14	深溝玉軸受	1	Z001626ZZ		630	59	ねじスリーブ	1	3004011		550
15	動歯車	1	3004067	720	6,200	60	スプリングピン	1	Z0564×30		120
17	深溝玉軸受	2	Z001608ZZ		1,440	61	F棒	1	3004013		110
18	深溝玉軸受	1	Z0016201		660	62	Fレバー	1	3004012		2,400
20	スペーサ No.20	1	30040251		220	81	給気ケース	1	3004002A		5,000
21	下エンドプレート	1	3004023		3,000	82	接手	1	3004029		4,500
24	スプリングピン	2	Z0563×6	25	50	83	締付ナット	1	3004068		4,000
25	シリング	1	3004020		9,000	84	スペーサ No.84	1	30040252		1,400
26	ロータ	1	3004021		7,600	85	ガバナシート	1	3004058A		800
27	プレート	4	3004022	550	2,200	AG-40AG 専用部品					
28	上エンドプレート	1	3004024		2,100	98	バルブ	1	3004010A1		3,900
38	ばね座金	4	Z0965×1	5	20	99	バルブハウジング	1	3004002A1		14,800
39	六角穴付ボルト	4	Z0665×15	80	320	100	止め輪	1	3004004A1		60
41	"O"リング	1	3004005A1		170	102	ロータリバルブ	1	3004006A1		1,800
42	スパナ	1	3004098		550	103	バルブワッシャ	1	3004007A1		60
43	固定スパナ	1	3004099		1,200	104	バルブスプリング	1	3004008A1		120
45	ウェーブワッシャ	1	30040621		160	106	ねじスリーブ	1	3004011A1		3,200
51	受け金具	1	3004034		3,700	108	ロックピン	1	3004009A1		80
86	ガバナシャフト	1	3004050A		2,800	109	バルブピン	1	3004013A1		310
87	ガバナ	1	3004051A		7,000	110	ロータリスイッチ	1	3004012A1		2,900
88	振り子	2	3004052A	250	500	111	ハンドルスプリング	1	3004014A1		230