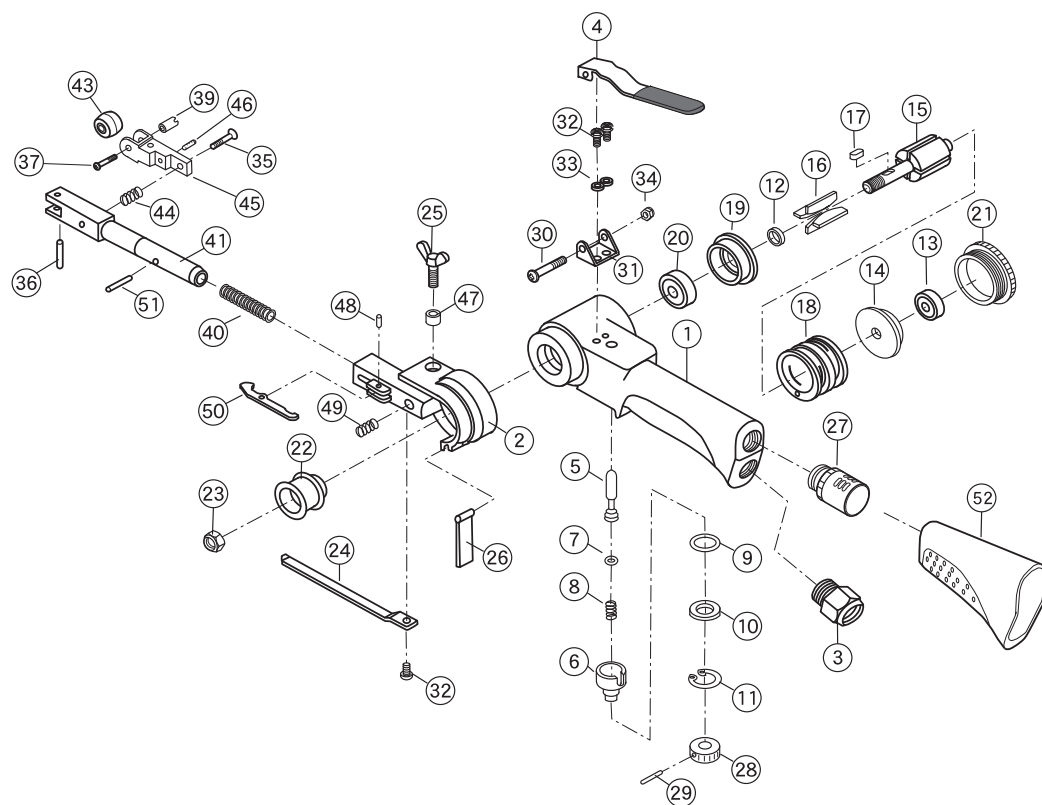


KBS-10A

■部品図



符号	部品名称	一台数量	部品番号	単価	価格	符号	部品名称	一台数量	部品番号	単価	価格
1	モーターケース	1	2708001		9,100	28	R 弁 ノ プ	1	2720018		500
2	ガードユニット	1	2708082A		3,200	29	スプリングピン	1	Z0562×16		30
3	ねじスリーブユニット	1	2710042A		2,200	30	十字穴付なべ小ねじ	1	Z0844×25U		20
4	F レバ ー	1	2720012		700	31	支持プレート	1	27200121		300
5	F 棒	1	2720013		600	32	十字穴付なべ小ねじ	3	Z0814×8	20	60
6	R 弁	1	2720017		1,000	33	ばね座金	2	Z0964×1	10	20
7	“O” リング	1	Z040P4		30	34	ロックナット	1	Z09141		50
8	F スプリング	1	2720090		100	35	十字穴付皿小ねじ	1	Z0823×8		20
9	“O” リング	1	Z041S15		70	36	スプリングピン	1	Z0563×10		20
10	R 弁 スペーサ	1	27200171		300	37	十字穴付皿小ねじ	1	● 27080754		90
11	止 め 輪	1	Z03118		50						
12	ロータスペーサ	1	27080211		200	39	プーリー軸	1	● 27080751		400
13	深溝玉軸受	1	Z001607ZZ		900	40	バースプリング	1	2708073		100
14	上エンドプレート	1	2708024		1,100	41	テンションバー	1	27080741		5,200
15	ロータ	1	2708021		2,800						
16	プレート	4	2708022	300	1,200	43	プーリーユニット	1	● 2708075A		4,400
17	平行キー(両丸)	1	Z0503310		300	44	ブラケットスプリング	1	27080752		100
18	シリンド	1	2708020		6,000	45	ブラケット	1	● 2708074		2,400
19	下エンドプレート	1	2708023		1,200	46	セットスクリユー(くほみ先)	1	● Z0763×6		80
20	深溝玉軸受	1	Z001628ZZ		1,000	47	ボルトスペーサ	1	27080021		200
21	ケースカバー	1	2708004		900	48	スプリングピン	1	Z05625×8		20
22	ドライブプーリー	1	2708071		1,700	49	ロックスプリング	1	2708042		100
23	ロックナット	1	Z09161		50	50	ロックプレート	1	2708046		300
24	ガイドプレート	1	2708072		800	51	ニードルローラ	1	Z0573×118		40
25	蝶ボルト	1	Z08915×20		300	52	グリッ	1	27080011		800
26	プロテクタ	1	2708070		300	●	ブラケット C.P	1	27100840		7,300
27	マフラユニット	1	2710040A		3,500						