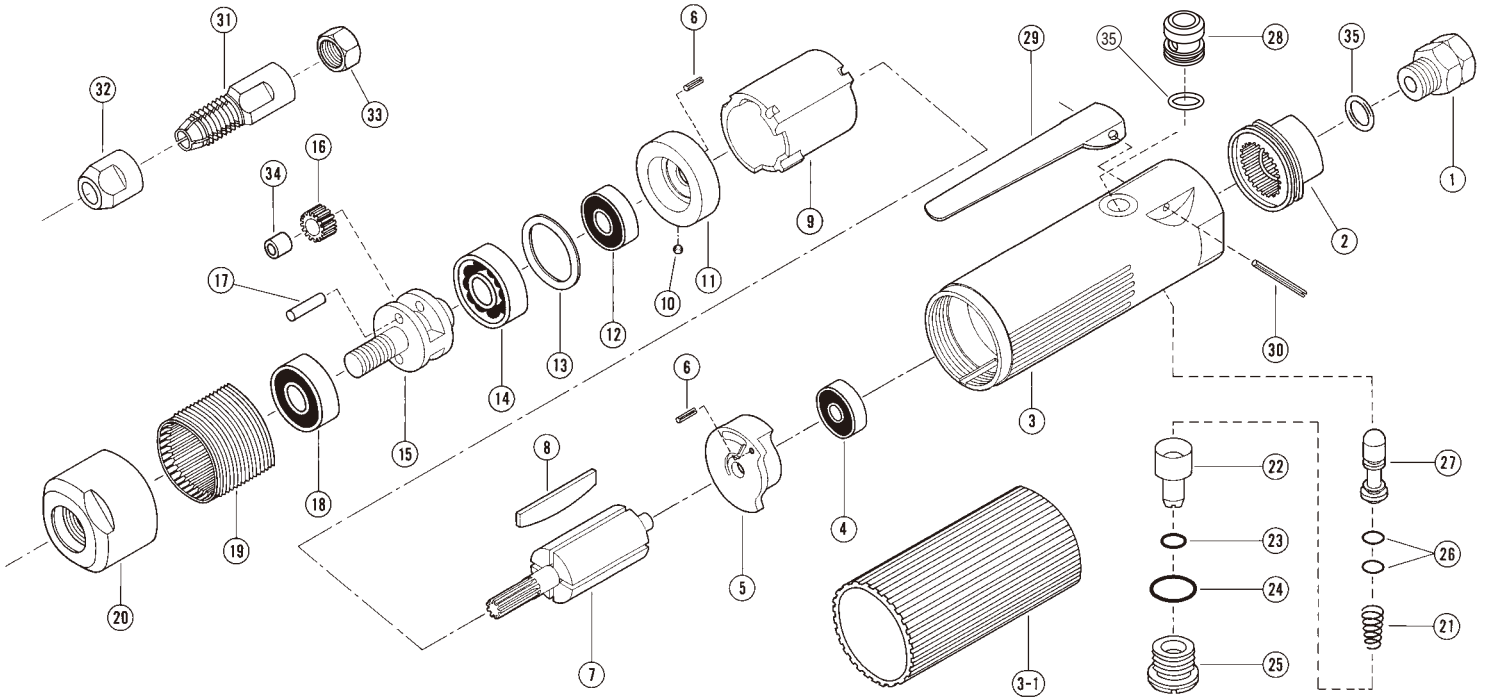


〔部品価格表〕

KG-25

■ 部品図



符号	部品名称	一台数量	部品番号	単価	価格	符号	部品名称	一台数量	部品番号	単価	価格
1	ねじスリーブ	1	3202511		400	18	深溝玉軸受	1	Z0016000ZZ		920
2	排気スリーブ	1	3202508		100	19	内歯車	1	3202526		2,750
3	モータケース	1	3202501		3,000	20	フロントケース	1	3202502		2,400
3-1	グリップカバー	1	32025011		900	21	Fスプリング	1	3202590		90
4	深溝玉軸受	1	Z001626ZZ		630	22	R弁	1	3202517		250
5+□	上エンドプレート	1	3202524		1,300	23	"O"リング	1	Z041ARP011		50
6	スプリングピン	2	□○ Z0562×6	15	30	24	"O"リング	1	Z041ARP111		50
7	ロータ	1	3202521		2,500	25	R弁止めねじ	1	3202514		230
8	プレート	4	3202522	200	800	26	"O"リング	2	Z041ARP008	30	60
9	シリンドラ	1	3202520		1,100	27	F棒	1	3202513		250
10	スチールボール	1	○ Z0101/16D		15	28	Fプッシュ	1	3202510		300
11+○	下エンドプレート	1	3202523		1,300	29	Fレバー	1	3202512		480
12	深溝玉軸受	1	Z001608ZZ		720	30	スプリングピン	1	Z0563×24		25
13	ワッシャ	1	3202525		180	31	コレットシャンク	1	3202560		1,500
14	深溝玉軸受	1	Z0016001		770	32	コレットナット	1	3202561		300
15	歯車枠	1	3202530		2,500	33	六角ナット	1	32025301		100
16	遊星歯車	2	3202528	1,000	2,000	34	すべり軸受	2	32025282	300	600
17	遊星歯車軸	2	32025281	100	200	35	"O"リング	2	Z041ARP012	40	80