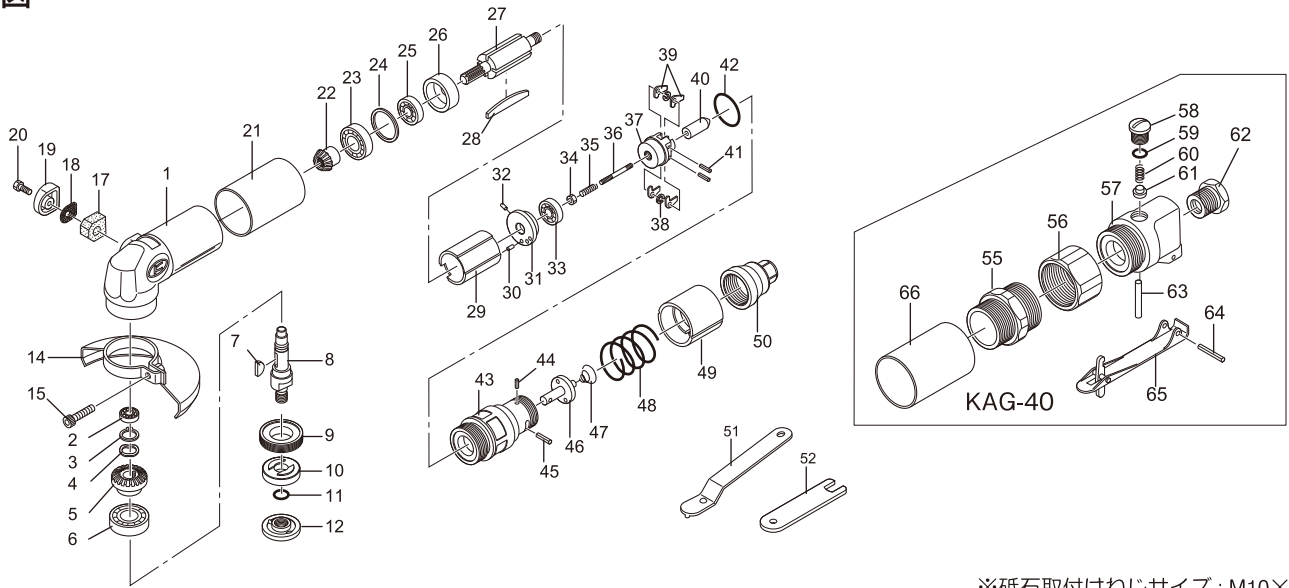


〔部品価格表〕

KAG-40・40G

■ 部品図



※砥石取付けねじサイズ：M10×P1.5

符号	部 品 名 称	一 台 数 量	部 品 番 号	単 価	価 格	符号	部 品 名 称	一 台 数 量	部 品 番 号	単 価	価 格
1	モーターケース	1	30K4001A		13,800	35	ガバナスプリング	1	30K4055		150
2	深溝玉軸受	1	Z001696		1,400	36	アジャストスクリュー	1	30K4056		550
3	止 め 輪	1	Z03210		20	37	ガ バ ナ	1	30K4051		4,200
4	ウェーブワッシャ	1	Z0971		180	38	ば ね 座 金	2	Z0963×1		80
5	従 歯 車	1	● 30K4062		7,800	39	振 り 子	4	30K4052	40	1,000
6	深溝玉軸受	1	Z001600ZZ		1,300	40	プ ラ ン ジ ャ	1	30K4053	250	1,200
7	キ ー	1	30K40271		300	41	ス プ リ ン グ ピ ン	2	Z0563×12		40
8	主 軸	1	30K4027		7,600	42	“O” リ ン グ	1	Z041S30	20	70
9	押えねじ(フェルト付)	1	30K4032		3,400	43	ガ バ ナ ケ ー ス	1	30K4054		17,800
10	受 け 金 具	1	30K4034		3,400	44	ス プ リ ン グ ピ ン	1	Z0563×8		15
11	“O” リ ン グ	1	Z040P8		30	45	ピ ン	1	30K40541		120
12	押 え 金 具 (A)	1	30K4069		3,500	46	ロ ー タ リ バ ル ブ	1	30K4006		2,700
14	砥 石 カ バ ー		30K4075A		8,200	47	ス プ リ ン グ	1	30K4007		600
15	六角穴付ボルト	1	Z0666×20		40	48	ス イ ッ チ ス プ リ ン グ	1	30K4008		1,400
17	マ フ ラ	1	30K4040		500	49	ロ ー タ リ ス イ ッ チ	1	30K4009		5,200
18	マ フ ラ 押 え		30K40402		300	50	ね じ ス リ ー プ (G用)	1	30K4015G		4,500
19	排 気 カ バ ー	1	30K40401		700	51	ス パ ナ	1	30K40981		3,300
20	六角穴付ボルト	1	Z0664×12		30	52	固 定 ス パ ナ	1	30K4099		2,200
21	ハウジングカバー(G用)	1	30K4011G		450	●	動・従歯車セット	1	30K40851		14,800
22	動 歯 車	1	30K4067		7,000						
23	深溝玉軸受	1	Z0016001		770		【KAG-40専用部品】				
24	調 節 間 座	1	● 30K4025		200	55	接 手	1	30K4029		400
25	深溝玉軸受	1	Z001608ZZ		720	56	締 付 ナ ッ ト	1	30K4068		3,500
26	下エンドプレート	1	30K4023		4,300	57	給 気 ケ ー ス	1	30K4002		4,900
27	ロ ー タ	1	30K4021		9,000	58	F 弁 止 め ね じ	1	30K4014		300
28	プ レ ー ド	1	30K4022		3,600	59	“O” リ ン グ	1	Z040P9		30
29	シ リ ン ダ	1	30K4020		9,000	60	F ス プ リ ン グ	1	30K4090		1,500
30	スプリングピン	4	Z05615×8	900	25	61	F 弁	1	30K4010		400
31	上エンドプレート	1	30K4024		3,400	62	ね じ ス リ ー プ	1	30K4015		1,300
32	ニードルローラ	1	Z05715×68		50	63	F 棒	1	30K4013		300
33	深溝玉軸受	1	Z001698ZZ		1,100	64	ス プ リ ン グ ピ ン	1	Z0563×24		25
34	ガバナナット	1	30K4050		400	65	F レ バ ー	1	30K4012		3,400
						66	ハウジングカバー	1	30K4011		500