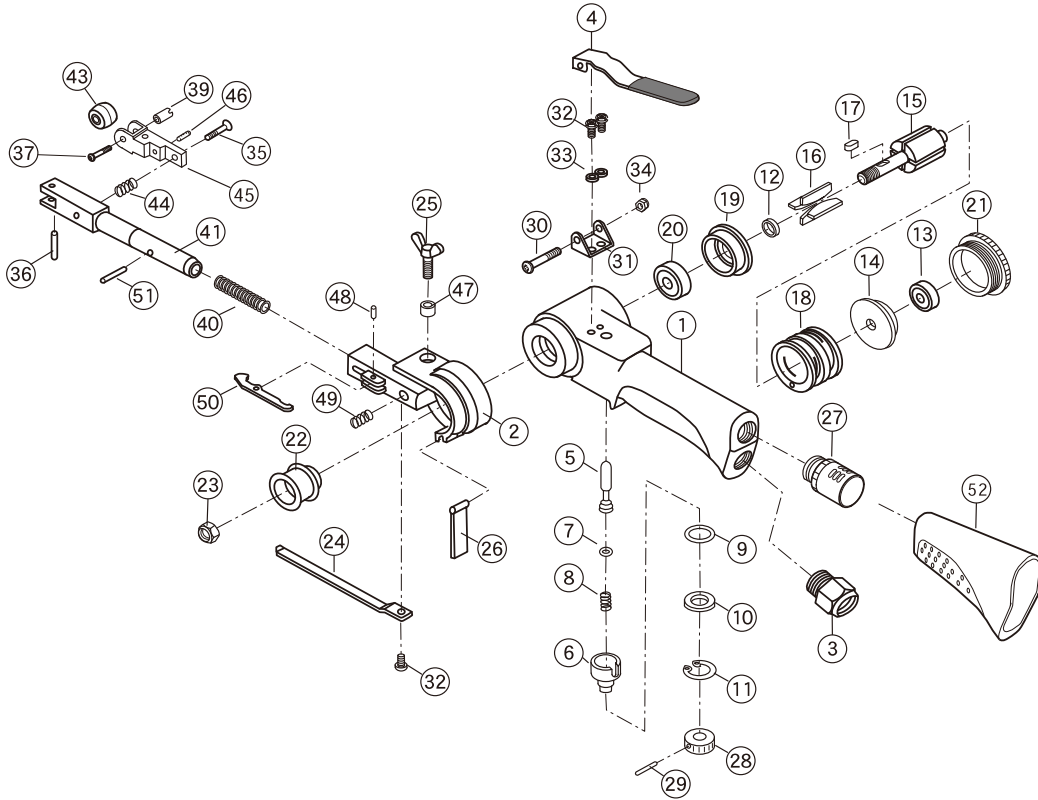


# 〔部品価格表〕

## KBS-10A

### ■ 部品図



符号	部品名称	一台数量	部品番号	単価	価格	符号	部品名称	一台数量	部品番号	単価	価格
1	モーターケース	1	2708001		<b>7,700</b>	28	R 弁 ノ ブ	1	2720018		<b>400</b>
2	ガードユニット	1	2708082A		<b>2,640</b>	29	スプリングピン	1	Z0562×16		<b>20</b>
3	ねじスリーブユニット	1	2710042A		<b>1,900</b>	30	十字穴付なべ小ねじ	1	Z0844×25U		<b>15</b>
4	F レ バ ー	1	2720012		<b>550</b>	31	支持プレート	1	27200121		<b>200</b>
5	F 棒	1	2720013		<b>450</b>	32	十字穴付なべ小ねじ	3	Z0814×8	10	<b>30</b>
6	R 弁	1	2720017		<b>800</b>	33	ばね座金	2	Z0964×1	5	<b>10</b>
7	“O” リング	1	Z040P4		<b>20</b>	34	ロックナット	1	Z09141		<b>40</b>
8	F スプリング	1	2720090		<b>80</b>	35	十字穴付皿小ねじ	1	Z0823×8		<b>10</b>
9	“O” リング	1	Z041S15		<b>60</b>	36	スプリングピン	1	Z0563×10		<b>15</b>
10	R 弁 スペーサ	1	27200171		<b>240</b>	37	十字穴付皿小ねじ	1	● 27080754		<b>70</b>
11	止 め 輪	1	Z03118		<b>40</b>						
12	ロータスペーサ	1	27080211		<b>170</b>	39	プーリー軸	1	● 27080751		<b>300</b>
13	深溝玉軸受	1	Z001607ZZ		<b>760</b>	40	バースプリング	1	2708073		<b>80</b>
14	上エンドプレート	1	2708024		<b>900</b>	41	テンションバー	1	27080741		<b>4,500</b>
15	ロータ	1	2708021		<b>2,400</b>						
16	プレート	4	2708022	200	<b>800</b>	43	プーリーユニット	1	● 2708075A		<b>3,700</b>
17	平行キー(両丸)	1	Z0503310		<b>180</b>	44	ブラケットスプリング	1	27080752		<b>80</b>
18	シリンドラ	1	2708020		<b>5,200</b>	45	ブラケット	1	● 2708074		<b>2,000</b>
19	下エンドプレート	1	2708023		<b>990</b>	46	セットスクリュー(くぼみ先)	1	● Z0763×6		<b>70</b>
20	深溝玉軸受	1	Z001628ZZ		<b>880</b>	47	ボルトスペーサ	1	27080021		<b>170</b>
21	ケースカバー	1	2708004		<b>740</b>	48	スプリングピン	1	Z05625×8		<b>15</b>
22	ドライブプーリー	1	2708071		<b>1,400</b>	49	ロックスプリング	1	2708042		<b>80</b>
23	ロックナット	1	Z09161		<b>40</b>	50	ロックプレート	1	2708046		<b>250</b>
24	ガイドプレート	1	2708072		<b>660</b>	51	ニードルローラ	1	Z0573×118		<b>30</b>
25	蝶ボルト	1	Z08915×20		<b>250</b>	52	グリッパ	1	27080011		<b>560</b>
26	プロテクタ	1	2708070		<b>230</b>	●	ブラケット C.P	1	27100840		<b>6,140</b>
27	マフラユニット	1	2710040A		<b>3,000</b>						