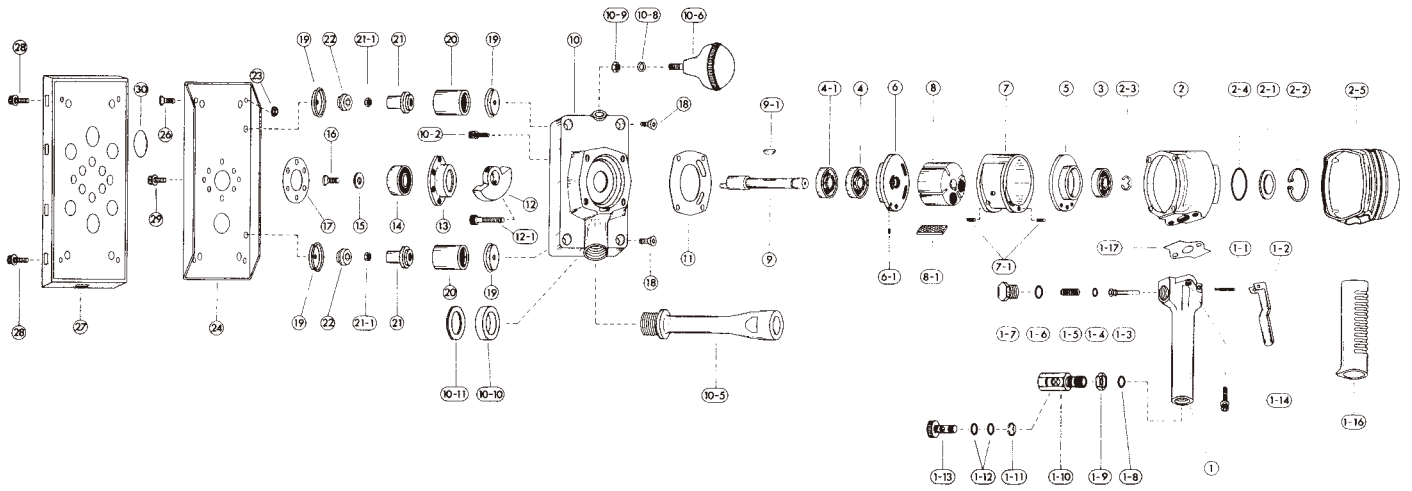


〔部品価格表〕

SAT-9S

組立生産最終年月:08/06

■ 部品図



○ ハンドルC.P構成パーツ × レギュレータC.P構成パーツ ● ベアリングプレートC.P構成パーツ △ パッドシュー(A)C.P構成パーツ

符号	部品名称	一台数量	部品番号	単価	価格	符号	部品名称	一台数量	部品番号	単価	価格
1+◎	ハンドルユニット	1	○ 22531801		8,880	9-1	半月キー	1	Z051313		160
1-1	スプリングピン	1	◎◎ Z0563×22		20	10+□	マウンティングプレートC.P	1	2495288		14,420
1-2	F レバー	1	◎◎ 2253105		1,000	10-2	WA六角穴付ボルト	4	Z0664×12A	40	160
1-3	F 棒	1	◎◎ 2660113		820	10-5	混合管	1	2577508		1,000
1-4	"O" リング	1	◎◎ Z040P6		30	10-6	Dハンドルノブ	1	2495204		2,400
1-5	F スプリング	1	◎◎ 2253192		90	10-8	ばね座金	1	□ Z0966×1		5
1-6	"O" リング	1	◎◎ Z041S15		60	10-9	六角ナット	1	□ Z0906		20
1-7	バルブプラグ	1	◎◎ 2660114		760	10-10	スポンジパイプ	1	24942032		380
1-8	"O" リング	1	○× Z041S112		50	10-11	フェルトシール	1	24942033		40
1-9	ナット	1	○× 2566293		300	11	モータパッキン	1	2495206		260
1-10	R ブッシュ	1	○× 2566294		1,800	12	カウンタウエイト	1	● 2495228		5,800
1-11	止め輪	1	○× Z0336		10	12-1	六角穴付ボルト	1	● Z0666×25		40
1-12	"O" リング	2	○× Z041S7	40	80	13	ベアリングプレート	1	2474233		4,200
1-13	R 弁	1	○× 2463291		1,300	14	深溝玉軸受	1	Z0015200Z		3,600
1-14	WA六角穴付ボルト	2	Z0665×14A	50	100	15	ワッシャ	1	2376134		250
1-16	ハンドルカバー	1	○ 22541022		950	16	六角穴付皿ボルト	1	Z0675×10		40
1-17	ハンドルパッキン	1	22531021		110	17	ボトムスペーサ	1	24742331		100
2	モータケースC.P	1	2253181		6,200	18	六角穴付皿ボルト	4	Z0676×15	60	240
2-1	モータケース蓋	1	2253104		950	19	ラバーハウジング受	8	2474235	300	2,400
2-2	止め輪	1	Z03132		50	20	ラバーハウジング	4	2474202	400	1,600
2-3	止め輪	1	Z0338		20	21	上スラスト受	4	2474234	550	2,200
2-4	"O" リング	1	Z041S30		70	21-1	六角ナット	4	Z0905	20	80
2-5	プロテクタ	1	22541011		1,320	22	下スラスト受	4	24742341	300	1,200
3	深溝玉軸受	1	Z0016000		680	23	フランジナット	6	△ Z0924	15	90
4	深溝玉軸受	1	Z0016200		620	24+△	パッドシュー(A)C.P	1	24942401		4,080
4-1	深溝玉軸受	1	Z0016200Z		710	26	六角穴付皿小ねじ	4	Z0675×10	40	160
5	上エンドプレート	1	2273524		4,500	27	パッド(糊付き用)	1	2477441H		6,000
6	下エンドプレート	1	2376223		5,000	27	パッド(マジック用)	1	2477441MH		6,000
6-1	スプリングピン	1	Z0562×6		15	28	六角穴付フランジボルト	6	Z0664×8F	50	300
7	シリンドラ	1	2253120		6,700	29	六角穴付フランジボルト	6	Z0664×8F	50	300
7-1	スプリングピン	2	Z05625×6	15	30	30	シール	1	24632401		60
8	ロータ	1	2474221		6,500	×	レギュレータC.P	1	2566287		3,540
8-1	ブレード	4	2253122A	490	1,960	○	ハンドルC.P	1	2254180		13,370
9	クランクシャフト	1	2495230		6,800	●	ベアリングプレートC.P	1	2474282		7,800