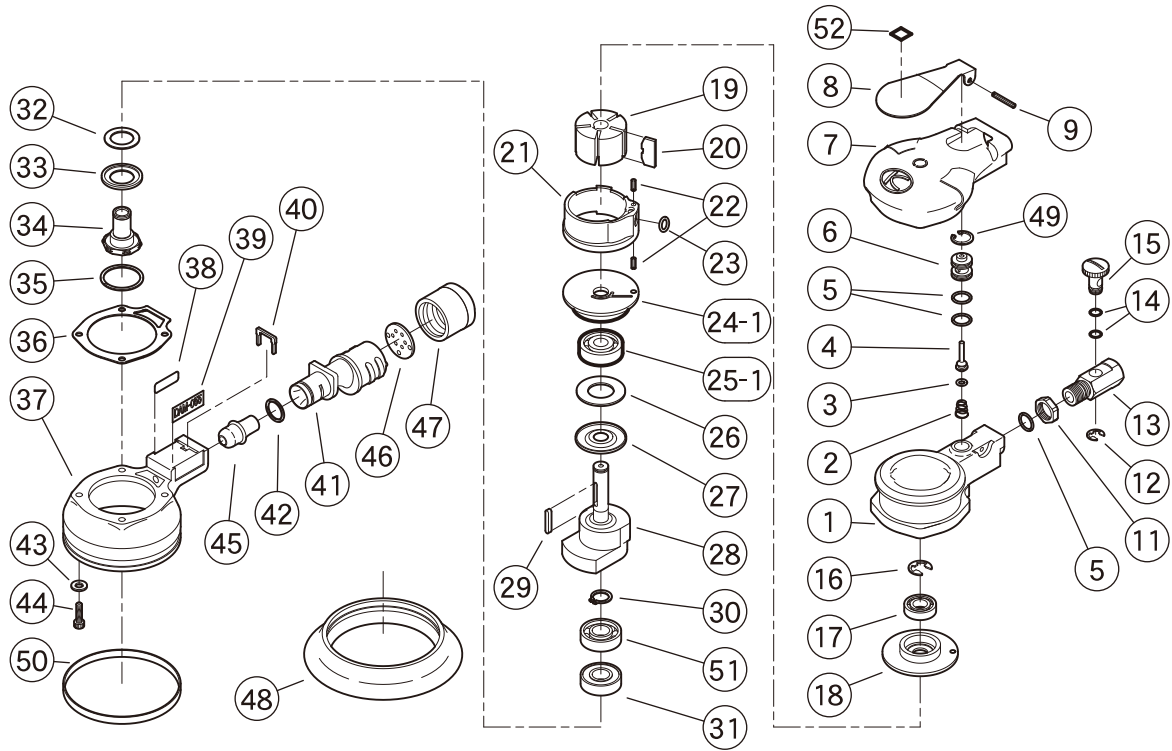


〔部品価格表〕

DAM-055・055S

■ 部品図



○ モーターケースC.P構成パーツ × レギュレータC.P構成パーツ ● パッドスクリューC.P構成パーツ

符号	部品名称	一台数量	部品番号	単価	価格	符号	部品名称	一台数量	部品番号	単価	価格
1+○	モーターケース C.P	1	8010551810-		6,125	30	止 め 輪	1	● Z03212		20
2	F ス プ リ ン グ	1	○ 2341138		120	31	深 溝 玉 軸 受	1	● Z0016001VV		1,200
3	“O” リ ン グ	1	○ Z040P4		20	32	フ ェ ル ト シ ー ル	1	● 22511302		50
4	F 棒	1	○ 8010551130-		380	33	防 塵 カ バ ー	1	● 2251129		800
5	“O” リ ン グ	3	○× Z041S112	50	150	34	パ ッ ド ス ク リ ュ ー	1	● 8010551330B		2,300
6	F 弁 座	1	○ 8010551100-		880	35	ス パ イ ラ ル リ ン グ	1	Z03828		250
7	プ ロ テ ク タ	1	8010551011-		1,760	36	ガ ー ド パ ッ キ ン	1	8010551070-		180
8	F レ バ ー	1	8010551120-		900	37	ガ ー ド	1	8010551035-		900
9	ス プ リ ン グ ピ ン	1	Z0563×20		20	38	ナ ン バ ー プ レ ー ト	1	0516095B		40
11	ナ ッ ト	1	× 2566293		300	40	止 め 具	1	8010551084A		60
12	止 め 輪	1	× Z0336		10	41	混 合 管	1	8010551080-		1,000
13	R プ ッ シ ュ	1	× 2566294		1,800	43	小 形 丸 平 座 金	4	Z1014K	5	20
14	“O” リ ン グ	2	× Z041S7	40	80	44	六 角 穴 付 ボ ル ト	4	Z0664×14	30	120
15	R 弁	1	× 2463291		1,300	49	止 め 輪	1	○ Z03114		30
16	止 め 輪	1	Z0338		20	51	深 溝 玉 軸 受	1	● Z0016001		770
17	深 溝 玉 軸 受	1	Z0016900		1,200	52	識 別 シ ー ル (OD 5mm)	1	8010551960-		100
18	上 エ ン ド プ レ ー ト	1	8010551240A		2,600	DAM-055 専用部品					
19	ロ ー タ	1	8010551210-		4,700	39	ネ ー ム プ レ ー ト	1	8010551950-		80
20	ブ レ ー ド	5	8010551220-	300	1,500	45	排 気 プ ッ シ ュ	1	8110561402A		300
21	シ リ ン ダ	1	8010551200-		4,000	46	マ フ ラ	1	2253340		240
22	ス プ リ ン グ ピ ン	2	Z0563×8	15	30	47	マ フ ラ カ バ ー	1	8110561401-		350
23	“O” リ ン グ	1	Z040P7		30	50	ガ ー ド カ バ ー	1	8010551037-		260
24-1	下 エ ン ド プ レ ー ト	1	8010551230B		2,700	DAM-055S 専用部品					
25-1	深 溝 玉 軸 受	1	Z0016200Z		710	39	ネ ー ム プ レ ー ト	1	8010552950-		90
26	上 フ ェ ル ト シ ー ル	1	22533301		70	42	“O” リ ン グ	1	Z041S14		60
27	上 防 塵 カ バ ー	1	8110561290-		140	48	集 塵 カ バ ー	1	8010552040-		1,600
28	バ ラ ン ス シ ャ フ ト	1	8010551300-		10,800	×	レ ギ ュ レ ー タ C.P	1	2566287		3,540
29	平 行 キ ー	1	Z0503319		250	●	パ ッ ド ス ク リ ュ ー C.P	1	8010551851B		5,140