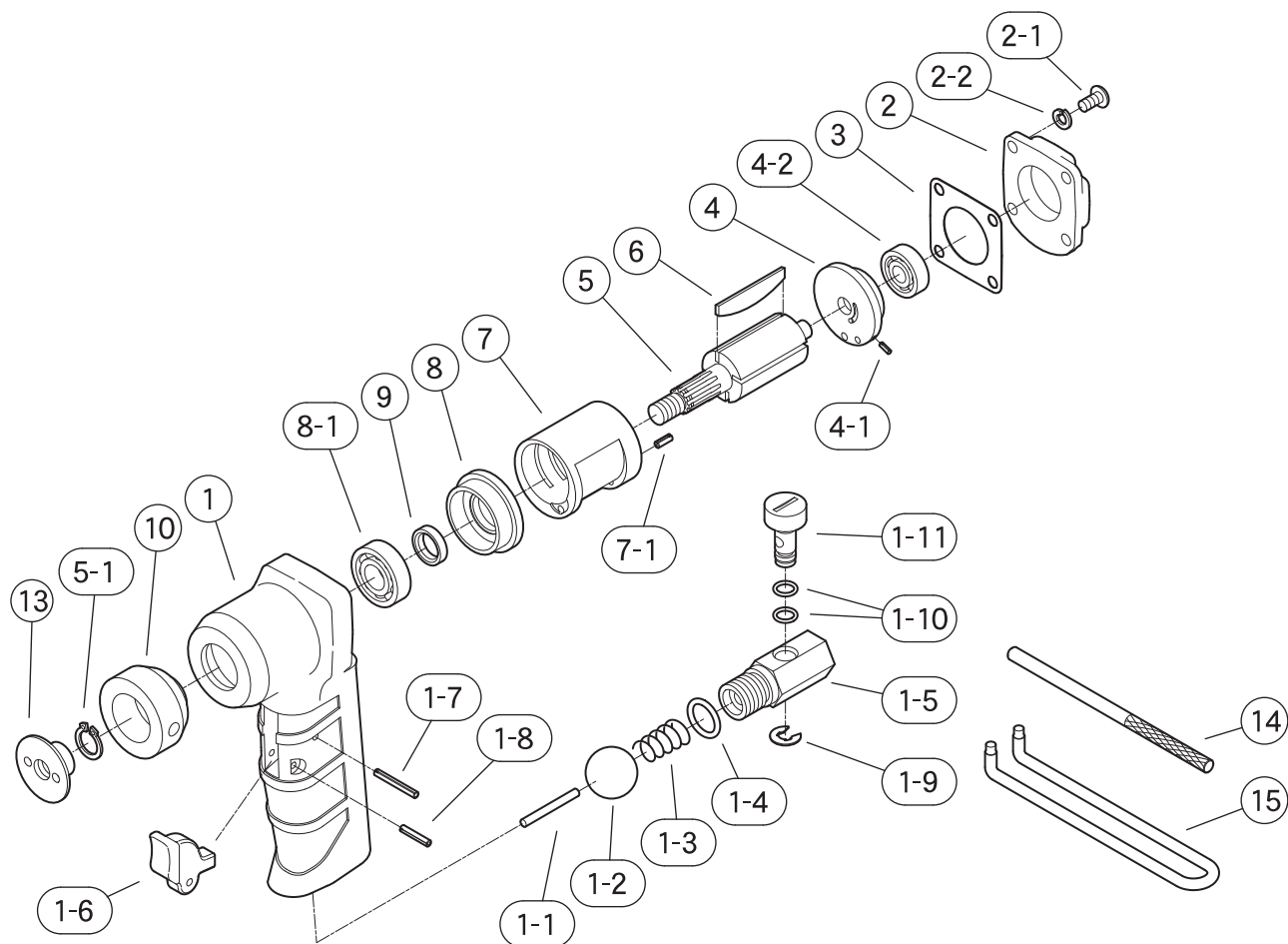


# DS-4

■部品図



×レギュレーターC.P構成パーツ    ○モータケースC.P構成パーツ

符号	部品名称	一台数量	部品番号	単価	価格	符号	部品名称	一台数量	部品番号	単価	価格	
1+○	モータケースC.P	1	206938101		17,800	4	上エンドプレート	1	2069324A		4,000	
1-1	F 棒	1	○ 0120213		200	4-1	スプリングピン	1	Z0562×6		20	
1-2	ウレタンボール	1	○ Z0117/16D		300	4-2	深溝玉軸受	1	Z001608		600	
1-3	F スプリング	1	○ 0114190		200	5	ロータ	1	2069321		6,500	
1-4	“O” リング	1	○× Z040P14		50	5-1	止め輪	1	Z03212		30	
1-5	R ブッシュ	1	○× 2577590		1,800	6	プレート	4	2069322	600	2,400	
1-6	F レバー	1	○ 0114112		600	7	シリンドラ	1	2069320		7,000	
1-7	スプリングピン	1	○ Z0563×24		30	7-1	スプリングピン	1	Z0563×8		20	
1-8	スプリングピン	1	○ Z0563×18		30	8	下エンドプレート	1	2069323A		4,100	
1-9	止め輪	1	○× Z0336		20	8-1	深溝玉軸受	1	Z0016001Z		1,000	
1-10	“O” リング	2	○× Z041S7	50	100	9	スペーサ	1	2069330		800	
1-11	R 弁	1	○× 2273591		1,400	10	受け金具	1	2069333		2,900	
2	ケースカバー	1	2069303		2,100	13	押え金具	1	2069334		1,700	
2-1	六角穴付丸小ねじ	4	Z0685×15	70	280	×	レギュレーターC.P	1	2577587		2,700	
2-2	ばね座金	4	Z0965×1	10	40	14	分解工具 No.1	1	Z3194011		400	付属品
3	モータパッキン	1	2069306		400	15	分解工具 No.2	1	Z3194012		400	付属品