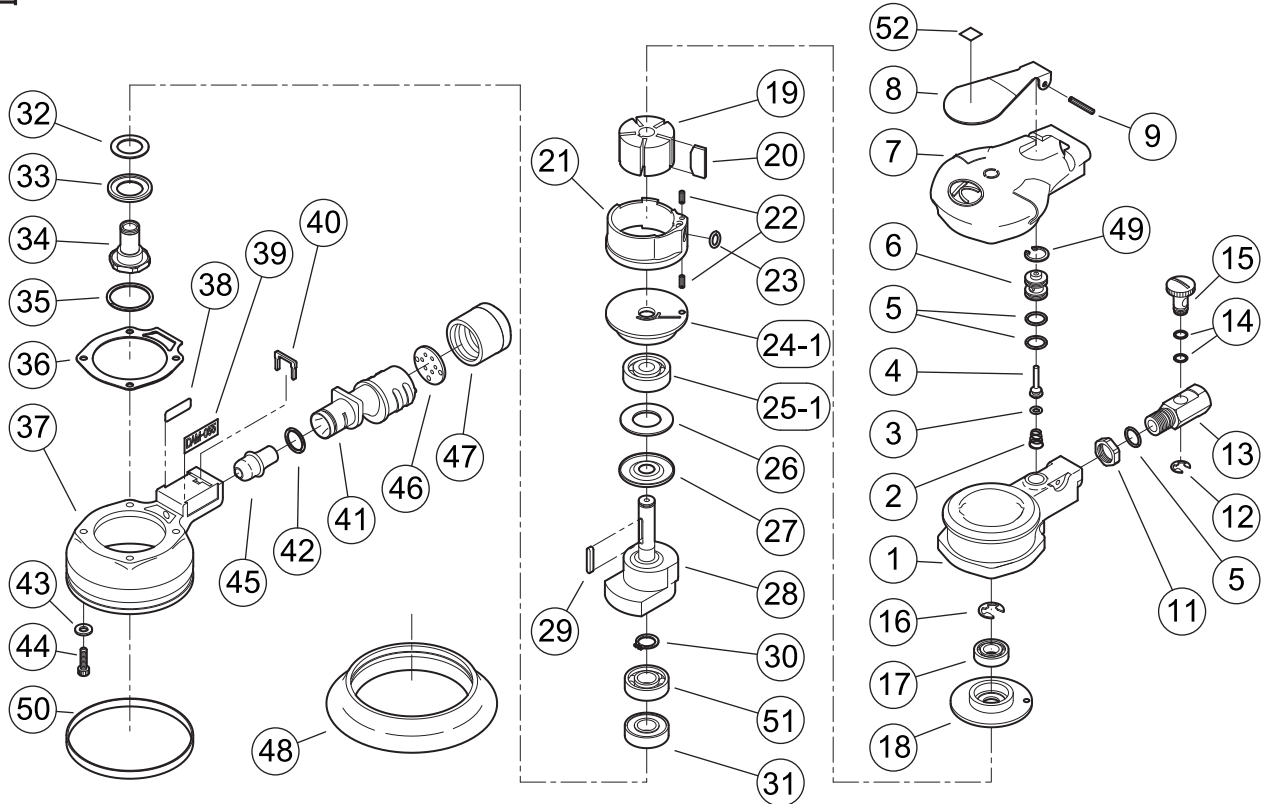


# 〔部品価格表〕

## DAM-055 & 055S

### ■ 部品図



○ モーターケースC.P構成パーツ    × レギュレータC.P構成パーツ    ● パッドスクリューC.P構成パーツ

符号	部品名称	一台数量	部品番号	単価	価格	符号	部品名称	一台数量	部品番号	単価	価格
1+○	モーターケースC.P	1	8010551810-		<b>6,125</b>	30	止め輪	1	● Z03212		<b>20</b>
2	Fスプリング	1	○ 2341138		<b>120</b>	31	深溝玉軸受	1	● Z0016001VV		<b>1,200</b>
3	“O”リング	1	○ Z040P4		<b>20</b>	32	フェルトシール	1	● 22511302		<b>50</b>
4	F棒	1	○8010551130-		<b>380</b>	33	防塵カバー	1	● 2251129		<b>800</b>
5	“O”リング	3	○× Z041S112	50	<b>150</b>	34	パッドスクリュー	1	● 8010551330B		<b>2,300</b>
6	F弁座	1	○8010551100-		<b>880</b>	35	スパイラルリング	1	Z03828		<b>250</b>
7	プロテクタ	1	8010551011-		<b>1,760</b>	36	ガードパッキン	1	8010551070-		<b>180</b>
8	Fレバー	1	8010551120-		<b>900</b>	37	ガード	1	8010551035-		<b>900</b>
9	スプリングピン	1	Z0563×20		<b>20</b>	38	ナンバープレート	1	0516095B		<b>40</b>
11	ナット	1	× 2566293		<b>300</b>	40	止め具	1	8010551084A		<b>60</b>
12	止め輪	1	× Z0336		<b>10</b>	41	混合管	1	8010551080-		<b>1,000</b>
13	Rプッシュ	1	× 2566294		<b>1,800</b>	43	小形丸平座金	4	Z1014K	5	<b>20</b>
14	“O”リング	2	× Z041S7	40	<b>80</b>	44	六角穴付ボルト	4	Z0664×14	30	<b>120</b>
15	R弁	1	× 2463291		<b>1,300</b>	49	止め輪	1	○ Z03114		<b>30</b>
16	止め輪	1	Z0338		<b>20</b>	51	深溝玉軸受	1	● Z0016001		<b>770</b>
17	深溝玉軸受	1	Z0016900		<b>1,200</b>	52	識別シール OD 5mm	1	8010551960-		<b>100</b>
18	上エンドプレート	1	8010551240A		<b>2,600</b>	DAM-055 専用部品					
19	ロータ	1	8010551210-		<b>4,700</b>	39	ネームプレート	1	8010551950-		<b>80</b>
20	プレート	5	8010551220A	300	<b>1,500</b>	45	排気プッシュ	1	8110561402A		<b>300</b>
21	シリンドラ	1	8010551200-		<b>4,000</b>	46	マフラ	1	2253340		<b>240</b>
22	スプリングピン	2	Z0563×8	15	<b>30</b>	47	マフラカバー	1	8110561401-		<b>350</b>
23	“O”リング	1	Z040P7		<b>30</b>	50	ガードカバー	1	8010551037-		<b>260</b>
24-1	下エンドプレート	1	8010551230B		<b>2,700</b>	DAM-055S 専用部品					
25-1	深溝玉軸受	1	Z0016200Z		<b>710</b>	39	ネームプレート	1	8010552950-		<b>90</b>
26	上フェルトシール	1	22533301		<b>70</b>	42	“O”リング	1	Z041S14		<b>60</b>
27	上防塵カバー	1	8110561290-		<b>140</b>	48	集塵カバー	1	8010552040-		<b>1,600</b>
28	バランスシャフト	1	8010551300-		<b>10,800</b>	×	レギュレータC.P	1	2566287		<b>3,540</b>
29	平行キ	1	Z0503319		<b>250</b>	●	パッドスクリューC.P	1	8010551851B		<b>5,140</b>