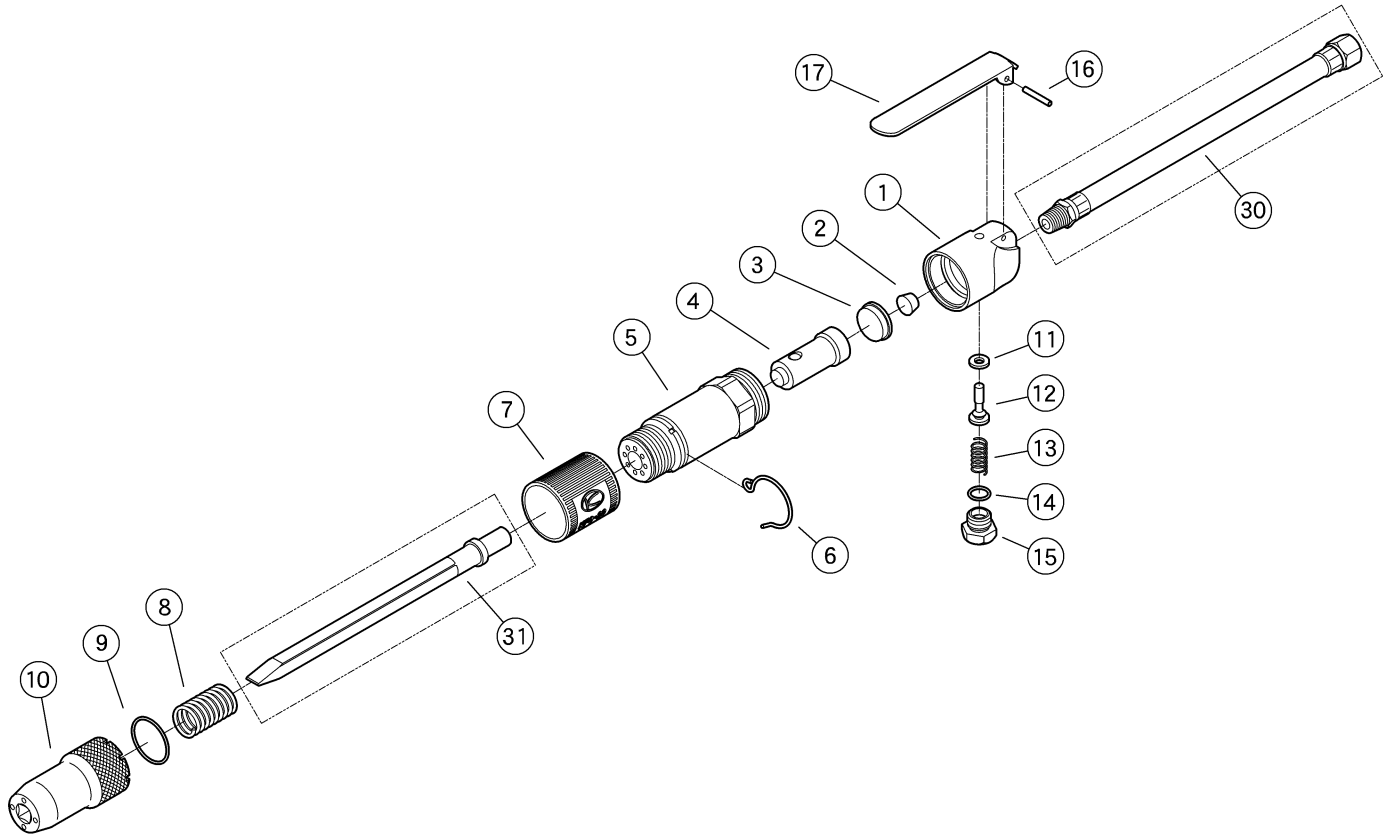


〔部品価格表〕

KFC-20

■部品図



符号	部品名称	一台数量	部品番号	単価	価格	符号	部品名称	一台数量	部品番号	単価	価格
1	ハンドル	1	41F2003		4,000	12	F 棒	1	41F2013		520
2	ラバークッション	1	41F20151		1,200	13	F スプリング	1	41F2038		120
3	バルブブロック	1	41F2015		3,400	14	“O” リング	1	Z040P11		40
4	ピストン	1	41F2005		6,600	15	バルブキャップ	1	41F2014		460
5	シリンダ	1	41F2020		12,000	16	スプリングピン	1	Z0563×20		20
6	ストップリング	1	41F20433		240	17	F レバー	1	41F2012		230
7	グリップカバー	1	41F20031		340						
8	スプリング	1	41F20941		480						
9	“O” リング	1	Z041S26		100						
							《オプション品》 *付属品扱い				
10	チゼルホルダ	1	41F2018		6,200	30	リードホース 400L	1	Z315F201		2,500
11	F 弁板	1	42022101		400	31	平タグネ 150L	1	Z2641150		1,700
						31	平タグネ 200L	1	Z2641200		1,800
						31	平タグネ 250L	1	Z2641250		2,000