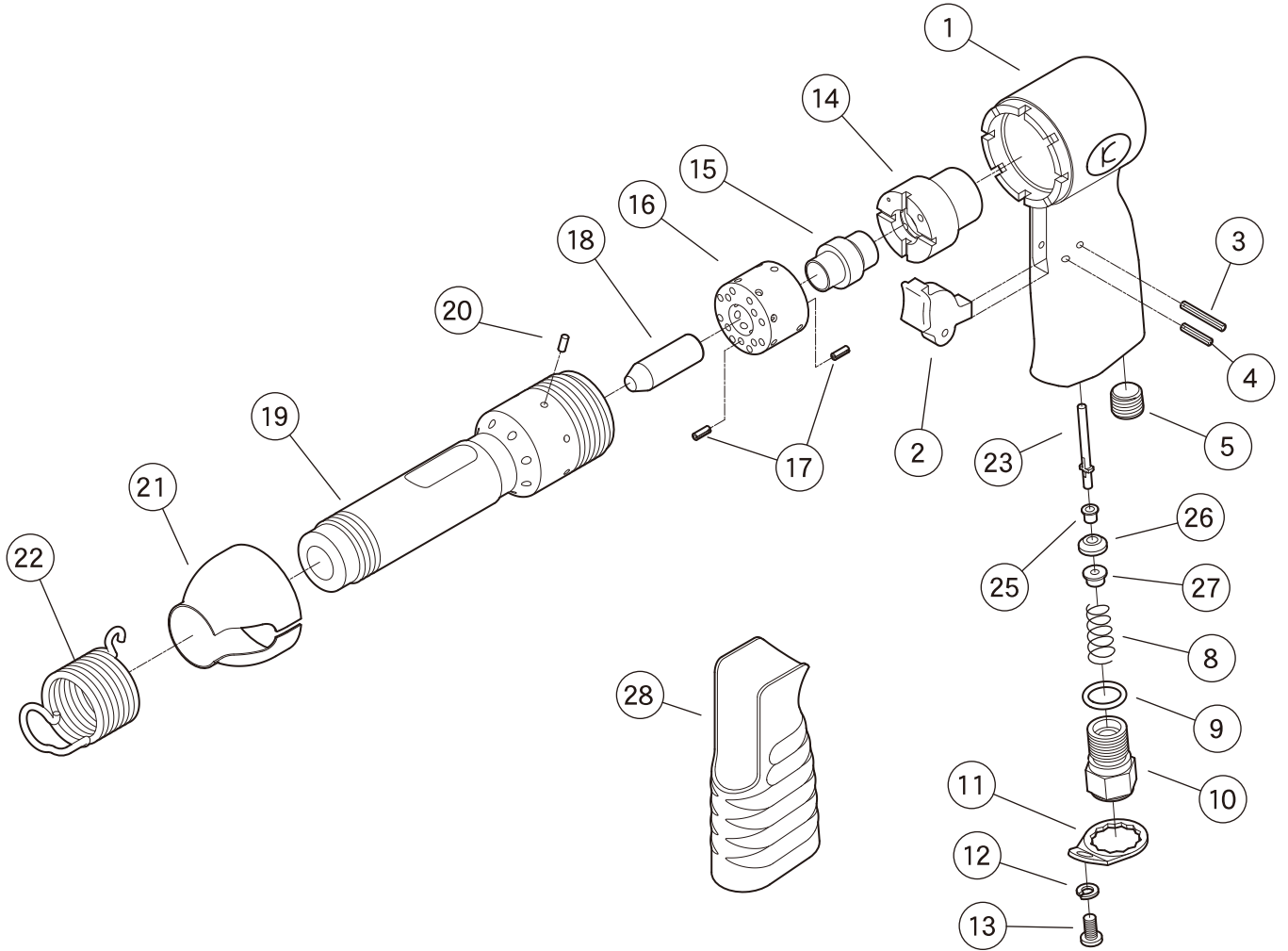


BRH-6K

■ 部品図



□ ハンドルC.P構成パーツ

符号	部品名称	一台数量	部品番号	単価	価格	符号	部品名称	一台数量	部品番号	単価	価格
1+□	ハンドル C.P	1	4171180K		20,900	15	マスターバルブ	1	4171104		3,800
2	F レバ ー	1	□ 0114112		500	16	マスターバルブボックス	1	4171103		6,500
3	スプリングピン	1	□ Z0563×24		25	17	バルブロックピン	2	4171111	40	80
4	スプリングピン	1	□ Z0563×16		20	18	ピ ス ト ン	1	4171105		2,000
5	プ ラ グ	1	□ Z0751/4		100	19	シ リ ン ダ	1	4171109		28,600
						20	ニードルローラ	1	Z0573×7		80
						21	排 気 カ バ ー	1	4171106		1,760
8	F ス プ リ ン グ	1	□ 0114190		150	22	皿 ス ナ ッ プ 受	1	4171107		1,200
9	“O” リ ン グ	1	□ Z040P14		40	23	F 棒	1	□ 41741131A		1,680
10	ね じ ス リ ー プ	1	□ 0114111		620						
11	ね じ ス リ ー プ 廻 り 止 め	1	□ 0114109		250	25	F 弁 ス リ ー プ	1	□ 05160133STB		1,650
12	ば ね 座 金	1	□ Z0965×2		5	26	F 弁	1	□ 05160131STB		830
13	十 字 穴 付 丸 小 ね じ	1	□ Z0815×10		15	27	F 弁 ス プ リ ン グ 受	1	□ 08061133		960
14	マ ス タ ー バ ル ブ キ ャ ッ プ	1	4171102		7,900	28	グ リ ッ プ	1	□ 41741011		1,060