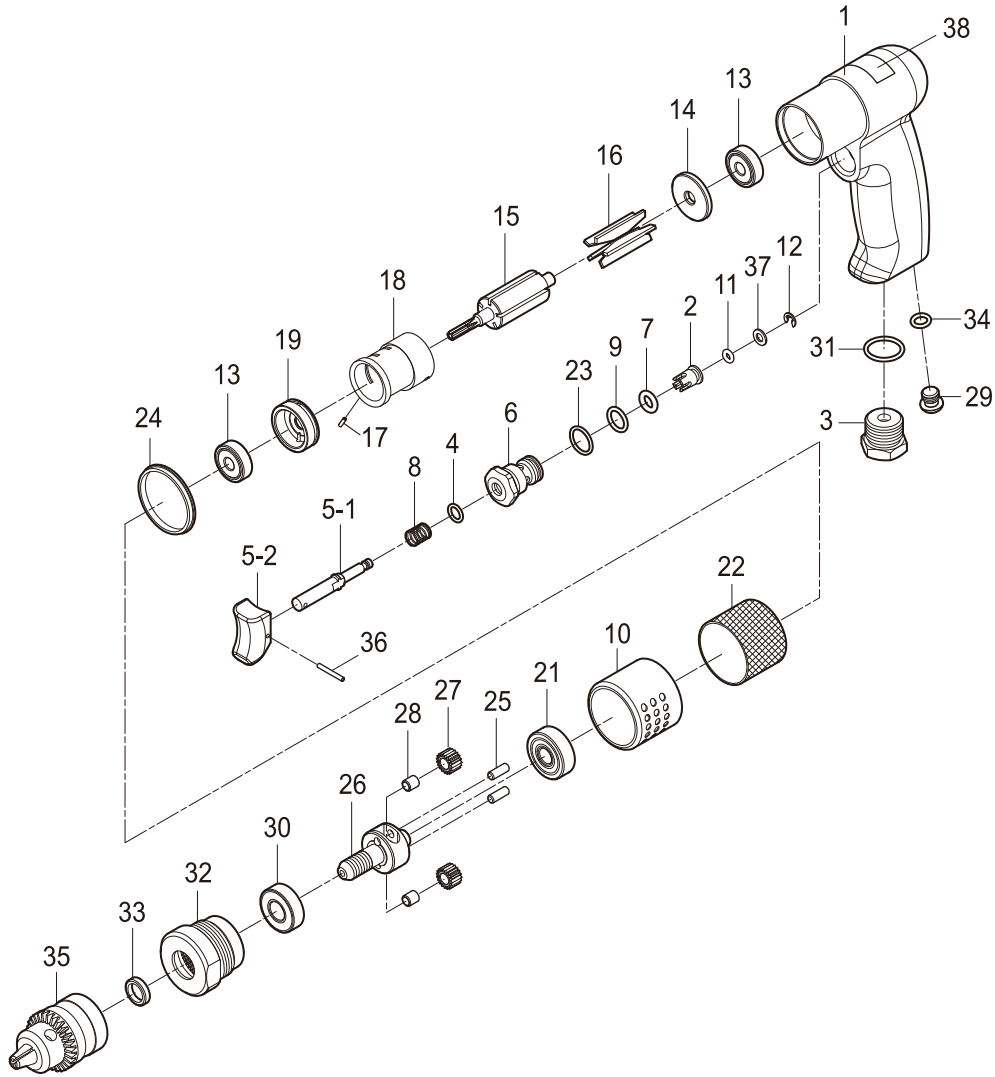


〔部品価格表〕

KDR-605

■ 部品図



○ モーターケースC.P 構成パーツ △ F弁C.P 構成パーツ

符号	部品名称	一台数量	部品番号	単価	価格	符号	部品名称	一台数量	部品番号	単価	価格
1+○	モーターケースC.P	1	4060581A		24,150	21	深溝玉軸受	1	Z001628ZZ		880
2	F 弁	1	○△ 4060513A		850	22	消音材	1	4060540		1,200
3	ねじスリーブ	1	○ 4060511		600	23	“O”リング	1	○△ Z041S12		60
4	“O”リング	1	○△ 40605103		150	24	排気パッキン	1	40605402		150
5-1	F 棒	1	○△ 40605131		800	25	ニードルローラ	2	Z0574×108	150	300
5-2	F レバ	1	○△ 406051201		850	26	歯車枠	1	4060530		5,600
6	F ブッシュ	1	○△ 4060510A		3,800	27	遊星歯車	2	4060528	1,000	2,000
7	“O”リング	1	○△ 40605104		150	28	ブッシュ	2	40605281	80	160
8	F スプリング	1	○△ 4060590		150	29	オイル蓋	1	○ 40605013		300
9	“O”リング	1	○△ 40605102		150	30	深溝玉軸受	1	40605301		2,300
10	排気カバー	1	40605401		2,000	31	“O”リング	1	○ 40605111		150
11	“O”リング	1	○△ Z040P3		20	32	フロントケース	1	4060502		8,000
12	止め輪	1	○△ 40605132		160	33	スペーサ	1	4060592		300
13	深溝玉軸受	2	Z001626ZZ	630	1,260	34	“O”リング	1	○ 40605014		150
14	上エンドプレート	1	4060524		2,000	35	ドリルチャック(キー付)	1	Z313006		4,000
15	ロータ	1	4060521		4,000	36	スプリングピン	1	○△ Z0562×16		20
16	プレート	5	4060522	400	2,000	37	平座金	1	○△ Z1014		5
17	スプリングピン	1	Z05615×6		15	38	型式シール	1	○ 4060595		600
18	シリンドラ	1	4060520		7,000						
19	下エンドプレート	1	4060523		2,400	△	F 弁 C.P	1	4060585A		7,165

付属品