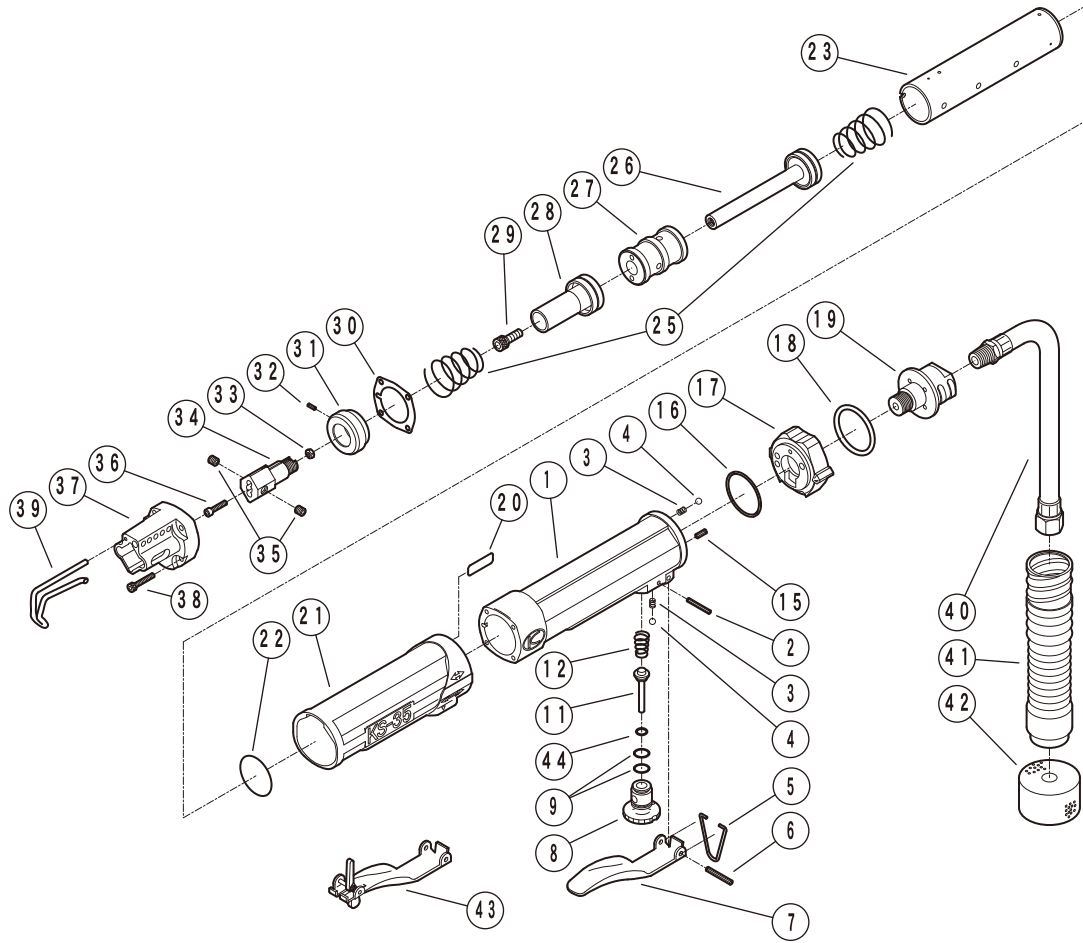


## KS-35

### ■ 部品図



○ シリンダケースユニットC.P構成パーツ   ● シリンダケースC.P構成パーツ   □ ソーホルダC.P構成パーツ

符号	部品名称	一台数量	部品番号	単価	価格	符号	部品名称	一台数量	部品番号	単価	価格
1	シリンダケース	1	○● 4203503		<b>8,000</b>	27	ピストン	1	4203505		<b>4,600</b>
2	スプリングピン	1	● Z05625×18		<b>20</b>	28	フロントプレート	1	4203523		<b>4,300</b>
3	ノックスプリング	2	●(L) 0114194	20	<b>40</b>	29	WA六角穴付ボルト	1	Z0665×16A		<b>50</b>
4	スチールボール	2	●(L) Z0104D	30	<b>60</b>	30	フロントパッキン	1	4203507		<b>140</b>
5	吊り金具	1	● 4203599		<b>310</b>	31	フロントキャップ	1	42035235		<b>3,400</b>
6	スプリングピン	1	● Z0563×22		<b>20</b>	32	スプリングピン	1	Z0562×6		<b>15</b>
7	Fレバー	1	● 4203512		<b>1,000</b>	33	六角ナット	1	□ Z0903		<b>20</b>
8	R弁	1	● 42035101		<b>1,200</b>	34	ソーホルダ	1	□ 4203518		<b>4,200</b>
9	“O”リング	2	● Z041S10	50	<b>100</b>	35	セットスクリュー	2	□ Z0766×8H	30	<b>60</b>
11	F棒	1	● 4203513		<b>620</b>	36	緩み止めボルト	1	□ 42035185		<b>110</b>
12	Fスプリング	1	● 0108938		<b>120</b>	37	ソーホルダガイド	1	42035182		<b>6,000</b>
15	スプリングピン	1	● Z0563×8		<b>15</b>	38	六角穴付ボルト	4	Z0663×18	25	<b>100</b>
16	“O”リング	1	Z041S32NSP		<b>120</b>	39	ホルダ	1	4203519		<b>650</b>
17	ストローク弁	1	4203542		<b>4,700</b>	40	リードホース	1	4203552		<b>2,400</b>
18	“O”リング	1	Z040P29		<b>80</b>	41	排気ホース	1	42035521		<b>2,000</b>
19	ねじスリーブ	1	4203511		<b>3,500</b>	42	フィルター	1	4202225		<b>230</b>
20	ナンバープレート	1	0516095B		<b>40</b>	43	セイフティレバーC.P	1	4203587		<b>2,000</b>
21	グリップカバー	1	42035031		<b>2,200</b>	44	“O”リング	1	● Z040P5		<b>30</b>
22	リアパッキン	1	○● 4203506		<b>80</b>	○	シリンダケースユニット	1	42035801		<b>17,280</b>
23	シリンダ(リアキャップ一体)	1	○● 4203520A		<b>9,200</b>	●	シリンダケースC.P	1	4203580		<b>20,735</b>
25	ピストンスプリング	2	42035941	240	<b>480</b>	□	ソーホルダC.P	1	4203588		<b>4,390</b>
26	主軸	1	4203530		<b>6,500</b>						