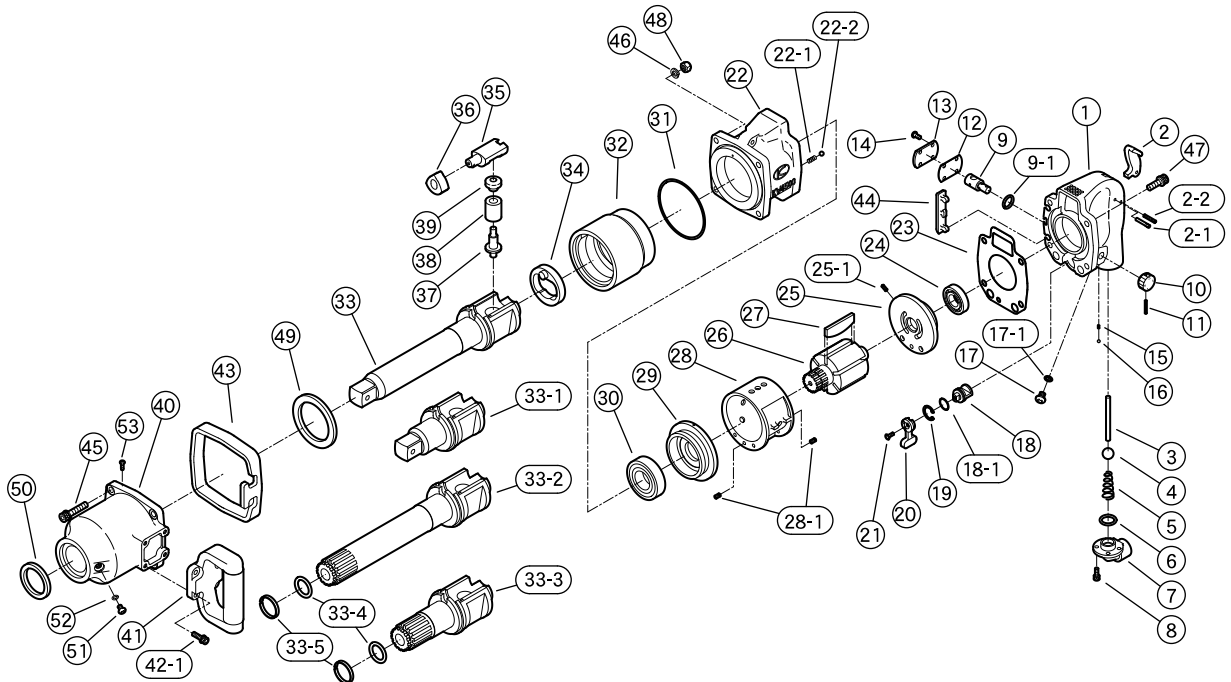


〔部品価格表〕

KW-4500G・GL・GS・GLS

■ 部品図



○ ハンドルC.P構成パーツ ● アンビルC.P構成パーツ △ クラッチケースC.P構成パーツ ▲ モータケースC.P構成パーツ □ DハンドルC.P構成パーツ

符号	部品名称	一台数量	部品番号	単価	価格	符号	部品名称	一台数量	部品番号	単価	価格
1+○	ハンドル C.P	1	0132980		41,840	27	プレード	6	0545022	930	5,580
2	F レバー	1	○ 0132117D		500	28	シリンドラ	1	0439020		11,000
2-1	強力溝付ピン	1	○ Z0614×26		30	28-1	スプリングピン	2	Z0565×8	45	90
2-2	波型スプリングピン	1	○ Z0584×22		50	29	下エンドプレート	1	0545023		9,200
3	F 棒	1	○ 0132911		700	30	深溝玉軸受	1	Z0016206Z		1,700
4	ウレタンボール	1	○ Z0115/8D		520	31	“O” リング	1	Z041S95		400
5	F スプリング	1	○ 0132190		160	32	ハンマホイール	1	0545026		23,000
6	“O” リング	1	○ Z040P20		50	33	アンビル GL	1	0545130A		32,700
7	1/2” 特殊接手	1	○ 0132919A		3,800	33-1	アンビル GS	1	0545030A		27,200
8	WA六角穴付ボルト	4	○ Z0665×14A	50	200	33-2+●	アンビル GL S C.P	1	05452841A		36,570
9	R 弁	1	○ 0438013		1,920	33-3+●	アンビル G S C.P	1	05453841A		30,570
9-1	“O” リング	1	○ Z040P16J1		200	33-4	“O” リング	1	● Z040P26		70
10	R 弁のぶ	1	○ 0442314		700	33-5	リテーナリング	1	● 0132202		500
11	スプリングピン	1	○ Z0563×22		20	34	リテーナ	1	0545050		5,600
12	R 弁蓋パッキン	1	○ 01329181		130	35	アンビル片	1	0545028		5,800
13	R 弁蓋	1	○ 0132918		550	36	カム	1	0545027		3,800
14	六角穴付丸小ねじ	4	○ Z0685×10	60	240	37	プランジャー A	1	0545051B		1,400
15	ノックススプリング	1	○ 0114194		20	38	主ばね	1	0545053A		900
16	スチールボール	1	○ Z0104D		30	39	プランジャー B	1	0545052B		1,450
17	十字穴付ナベ小ねじ	1	○ Z0848×10		40	40+△	クラッチケース C.P	1	0545182		21,000
17-1	“O” リング	1	○ Z040P8		30	41+□	Dハンドル C.P	1	0442387		6,000
18	C 弁	1	○ 0132916		2,500	42-1	WA六角穴付ボルト	4	□ Z0666×20A	60	240
18-1	“O” リング	1	○ Z041S18		60	43	前プロテクトゴム	1	0132934		700
19	止め輪	1	○ Z03121		40	44	後プロテクトゴム	1	0132940		300
20	C レバー	1	○ 0132915		1,300	45	WA六角穴付ボルト	4	Z0668×38A	140	560
21	六角穴付皿ボルト	1	○ Z0674×12		50	46	ばね座金	4	Z0968×1	10	40
22+▲	モータケース C.P	1	0545181		18,500	47	WA六角穴付ボルト	4	Z0668×25A	100	400
22-1	ノックススプリング	1	▲ 0132991		150	48	ロックナット	4	Z0918	40	160
22-2	スチールボール	1	▲ Z0106D		40	49	間座	1	0545029		2,900
23	モータパッキン	1	0132906		440	50	オイルシール	1	△ Z01742556		730
24	深溝玉軸受	1	Z0016204		970	51	十字穴付トラス小ねじ	1	△ Z0886×8		20
25	上エンドプレート	1	0132924		9,200	52	“O” リング	1	△ Z040P6		30
25-1	スプリングピン	1	Z0564×10		20	53	タッピンねじ	2	Z0804×12	15	30
26	ロータ	1	0545021		10,900						