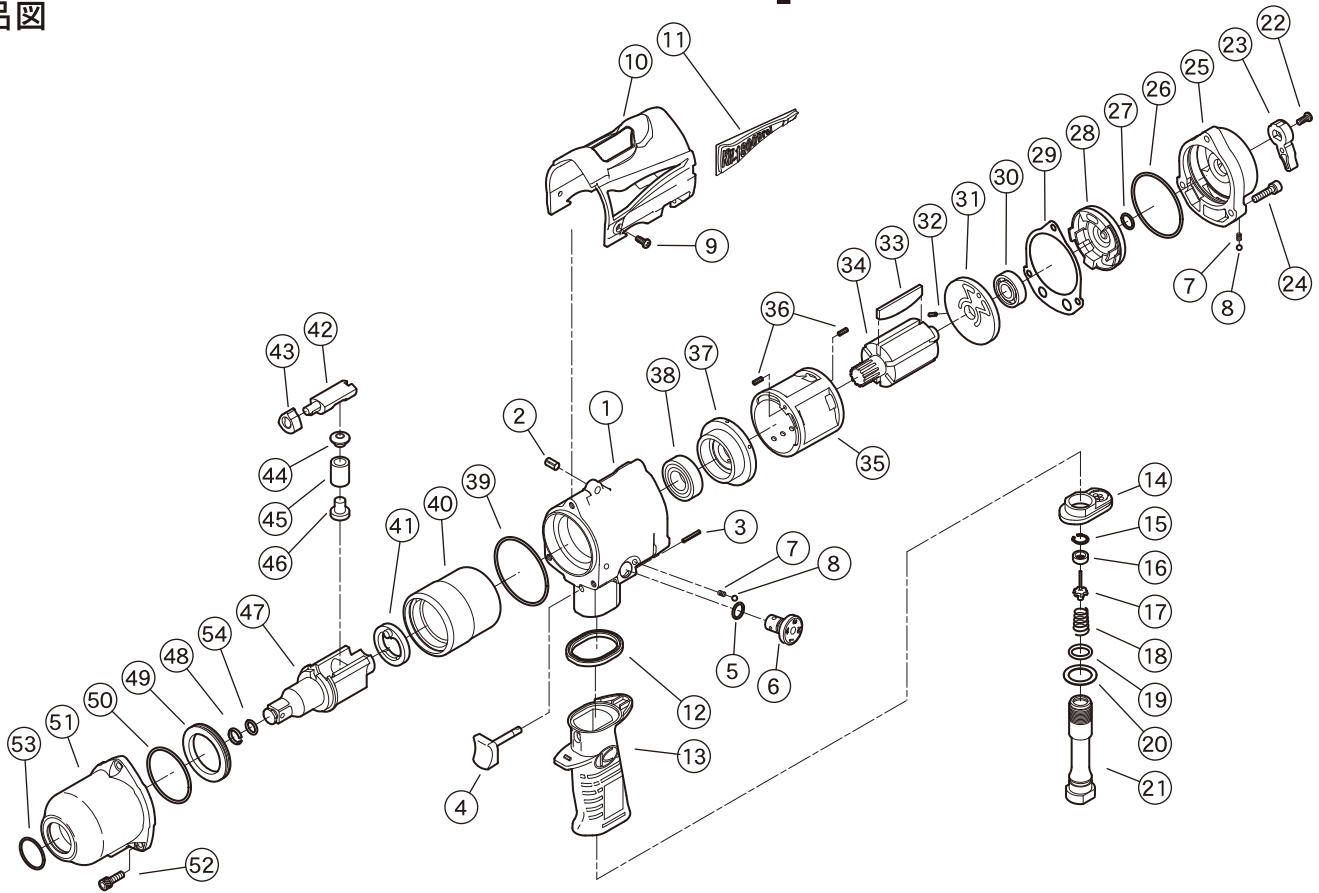


〔部品価格表〕

KW-1800proI

■ 部品図



○ モータケースC.P構成パーツ □ ケースカバーC.P構成パーツ ● アンビルC.P構成パーツ △ クラッチケースC.P構成パーツ

符号	部品名称	一台数量	部品番号	単価	価格	符号	部品名称	一台数量	部品番号	単価	価格
1+○	モータケースC.P	1	0520081BF		19,000	29	モータパッキン	1	0520006BF		300
2	スプリングピン	1	Z0566×10		65	30	深溝玉軸受	1	Z0016001		770
3	スプリングピン	1	Z05625×18		20	31	上エンドプレート	1	0520024BF		6,000
4	Fレバ	1	0516012C		840	32	スプリングピン	1	Z05625×8		15
5	“O”リング	1	Z041S10		50	33	プレート	6	0520022BF	400	2,400
6	R弁	1	0520017BF		2,700	34	ロータ	1	0520021BF		8,000
7	ロックスプリング	2	○□ 0114194	20	40	35	シリンドラ	1	0520020BF		9,000
8	スチールボール	2	○□ Z0104D	30	60	36	スプリングピン	2	Z0563×8	15	30
9	タッピンねじ	2	Z0804×10	15	30	37	下エンドプレート	1	0520023A		4,400
10	プロテクタ	1	05200041BF		4,800	38	深溝玉軸受	1	Z0016003Z		1,000
11	ネームプレート	1	0518095BF		1,300	39	“O”リング	1	Z041S56		280
12	グリップパッキン	1	05160016B		130	40	ハンマホイール	1	0520026BF		13,000
13	グリップ	1	05160011C		1,100	41	リテーナ	1	0520050		3,000
14	グリップエンドユニット	1	05160815B		450	42	アンビル片	1	0520028BF		4,800
15	止め輪	1	Z03012		40	43	カム	1	0520027		3,000
16	F弁座	1	0516010B		460	44	プランジャーB	1	0520052BF		1,800
17	F弁	1	05160131BA		380	45	主ばね	1	0520053BF		800
18	Fスプリング	1	0516038DF		300	46	プランジャスペーサ	1	05200525BF		1,000
19	“O”リング	1	Z040P14		40	47+●	アンビルC.P	1	05180843BF		14,000
20	座金	1	0516075B		50	48	リテーナリング	1	● 0114134		120
21	ねじスリーブ	1	0516011C		2,300	49	間座	1	0520029BF		2,200
22	ライン穴付ねじ	1	□ Z0704×10		15	50	“O”リング	1	Z041S45		120
23	Cレバ	1	□ 0516016B		360	51+△	クラッチケースC.P	1	0520082BF		11,000
24	WA六角穴付ボルト	3	Z0665×20A	60	180	52	WA六角穴付ボルト	3	Z0665×16A	50	150
25+□	ケースカバーC.P	1	0520088BF		6,000	53	“O”リング	1	△ Z041S25		100
26	“O”リング	1	□ Z041S53		280	54	“O”リング	1	● Z040P9		30
27	“O”リング	1	□ Z041S12		60						
28	C弁	1	□ 0520015BF		800						