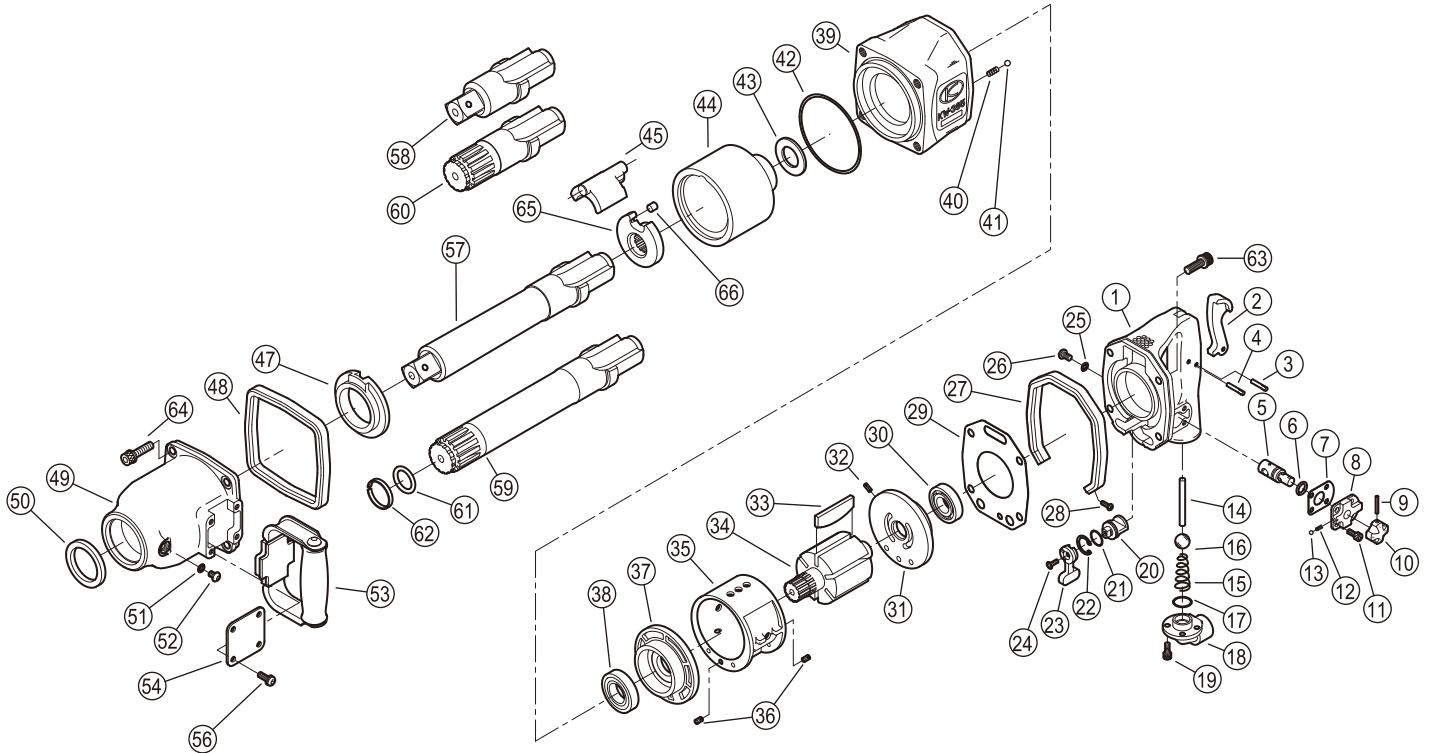


# 〔部品価格表〕

## KW-385G・GL・GS・GLS

### ■ 部品図



□ ハンドルC.P構成パーツ    ○ モーターケースC.P構成パーツ    ● クラッチケースC.P構成パーツ    ×SPシャンクC.P構成パーツ

符号	部品名称	一台 数量	部品番号	単価	価格	符号	部品名称	一台 数量	部品番号	単価	価格
1+□	ハンドル C.P	1	0438580		<b>44,900</b>	33	ブレード	6	0545022	930	<b>5,580</b>
2	F レバー	1	□ 0222117		<b>500</b>	34	ロータ	1	0445021A		<b>13,000</b>
3	強力溝付ピン	1	□ Z0614×22		<b>30</b>	35	シリンドラ	1	0439020		<b>11,000</b>
4	強力溝付ピン	1	□ Z0614×24		<b>30</b>	36	スプリングピン	2	Z0565×8	45	<b>90</b>
5	R 弁	1	□ 0439013		<b>2,000</b>	37	下エンドプレート	1	0439023		<b>9,800</b>
6	“O” リング	1	□ Z040P11		<b>40</b>	38	深溝玉軸受	1	Z0016205Z		<b>1,300</b>
7	R弁押えパッキン	1	□ 0439071		<b>120</b>	39+○	モーターケース C.P	1	0438581		<b>15,890</b>
8	R 弁 押 え	1	□ 0439070		<b>2,000</b>	40	ノックスプリング	1	○ 0132991		<b>150</b>
9	スプリングピン	1	□ Z0563×22		<b>20</b>	41	スチールボール	1	○ Z0106D		<b>40</b>
10	R 弁 ノブ	1	□ 0439072		<b>1,650</b>	42	“O” リング	1	Z041S95		<b>400</b>
11	六角穴付ボルト	4	□ Z0665×10	30	<b>120</b>	43	スベールサ	1	0438025		<b>1,080</b>
12	ノックスプリング	1	□ 0114193		<b>20</b>	44	ハンマホイール	1	0438026		<b>18,000</b>
13	スチールボール	1	□ Z0104D		<b>30</b>	45	ドック	1	0438028A		<b>12,300</b>
14	F 棒	1	□ 0438513		<b>740</b>	47	ホイール受け	1	0439029		<b>6,000</b>
15	F スプリング	1	□ 0132190		<b>160</b>	48	前プロテクトゴム	1	0439034		<b>500</b>
16	ウレタンボール	1	□ Z0115/8D		<b>520</b>	49+●	クラッチケース C.P	1	0438582		<b>23,000</b>
17	“O” リング	1	□ Z040P20		<b>50</b>	50	オイルシール	1	● Z01742556		<b>730</b>
18	1/2 特殊継手	1	□ 0132919A		<b>3,800</b>	51	“O” リング	1	● Z040P6		<b>30</b>
19	WA六角穴付ボルト	4	□ Z0665×14A	50	<b>200</b>	52	十字穴付トラス小ねじ	1	● Z0886×8		<b>20</b>
20	C 弁	1	□ 0132916		<b>2,500</b>	53	Dハンドル C.P	1	0439085		<b>7,700</b>
21	“O” リング	1	□ Z041S18		<b>60</b>	54	押え蓋	1	0439035		<b>980</b>
22	止め輪	1	□ Z03121		<b>40</b>	56	六角穴付ボタンボルト	4	Z0696×15A	90	<b>360</b>
23	C レバー	1	□ 0132915		<b>1,300</b>	57	GLクラッチシャンク	1	0439030		<b>20,500</b>
24	六角穴付皿ボルト	1	□ Z0674×12		<b>50</b>	58	Gクラッチシャンク	1	0439030G		<b>16,500</b>
25	“O” リング	1	□ Z040P6		<b>30</b>	59+×	GLSクラッチシャンクC.P	1	04394841		<b>22,870</b>
26	十字穴付なべ小ねじ	1	□ Z0846×10		<b>20</b>	60+×	GSクラッチシャンクC.P	1	04394842		<b>19,470</b>
27	後プロテクトゴム	1	0439040		<b>700</b>	61	“O” リング	1	× Z040P26		<b>70</b>
28	タッピンねじ	2	Z0804×12	15	<b>30</b>	62	リテーナリング	1	× 0132202		<b>500</b>
29	モータパッキン	1	0439006		<b>450</b>	63	WA六角穴付ボルト	4	Z0668×25A	100	<b>400</b>
30	深溝玉軸受	1	Z0016204		<b>970</b>	64	WA六角穴付ボルト	4	Z0668×30A	120	<b>480</b>
31	上エンドプレート	1	0439024		<b>8,900</b>	65	ローラカム	1	0438527		<b>9,300</b>
32	スプリングピン	1	Z0564×10		<b>20</b>	66	ニードルローラ	2	Z0578×8	480	<b>960</b>