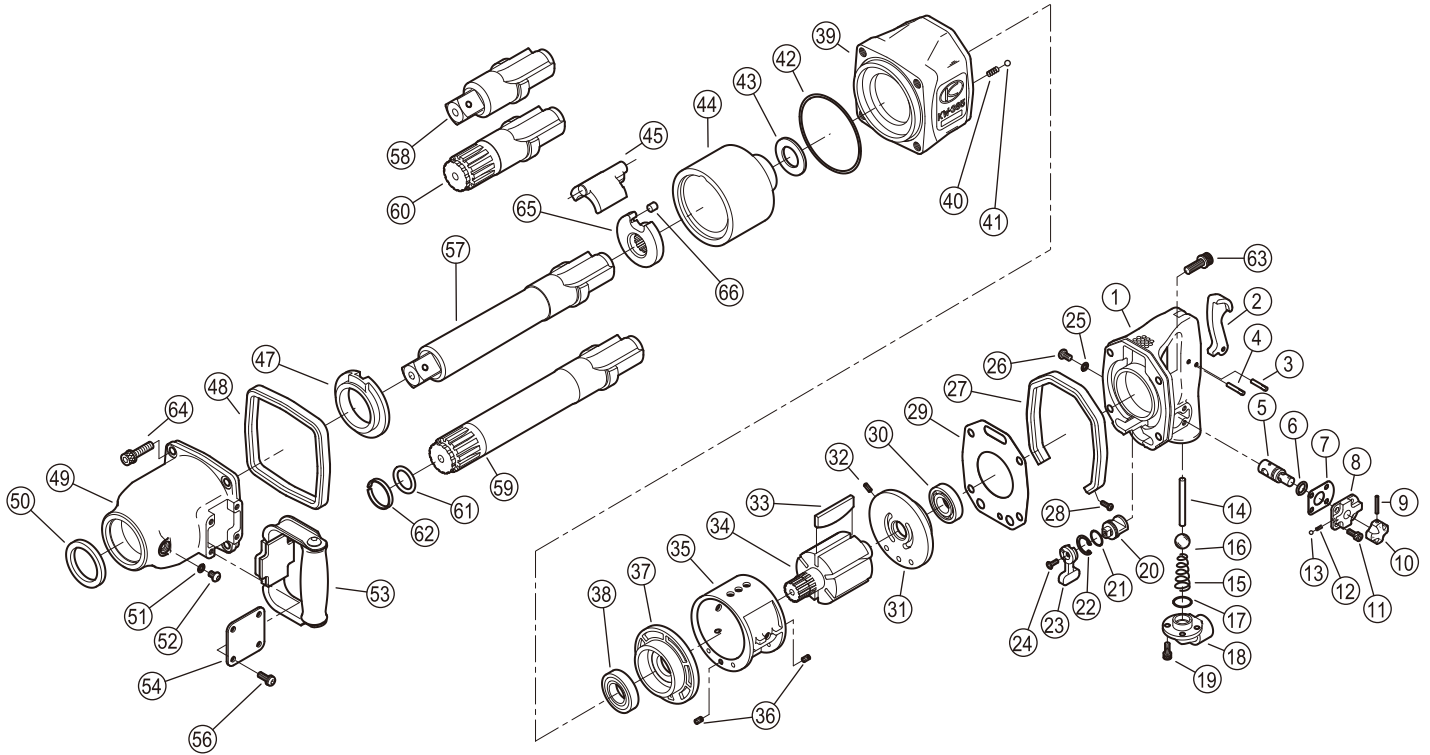


〔部品価格表〕

KW-385G・GL・GS・GLS

■ 部品図



□ ハンドルC.P構成パーツ ○ モーターケースC.P構成パーツ ● クラッチケースC.P構成パーツ ×SPシャンクC.P構成パーツ

符号	部品名称	一台 数量	部品番号	単価	価格	符号	部品名称	一台 数量	部品番号	単価	価格
1+□	ハンドル C.P	1	0438580		44,900	33	ブレード	6	0545022	930	5,580
2	F レバー	1	□ 0222117		500	34	ロータ	1	0445021A		13,000
3	強力溝付ピン	1	□ Z0614×22		30	35	シリンドラ	1	0439020		11,000
4	強力溝付ピン	1	□ Z0614×24		30	36	スプリングピン	2	Z0565×8	45	90
5	R 弁	1	□ 0439013		2,000	37	下エンドプレート	1	0439023		9,800
6	“O” リング	1	□ Z040P11		40	38	深溝玉軸受	1	Z0016205Z		1,300
7	R弁押えパッキン	1	□ 0439071		120	39+○	モーターケース C.P	1	0438581		15,890
8	R 弁 押 え	1	□ 0439070		2,000	40	ノックスプリング	1	○ 0132991		150
9	スプリングピン	1	□ Z0563×22		20	41	スチールボール	1	○ Z0106D		40
10	R 弁 ノブ	1	□ 0439072		1,650	42	“O” リング	1	Z041S95		400
11	六角穴付ボルト	4	□ Z0665×10	30	120	43	スベールサ	1	0438025		1,080
12	ノックスプリング	1	□ 0114193		20	44	ハンマホイール	1	0438026		18,000
13	スチールボール	1	□ Z0104D		30	45	ドック	1	0438028A		12,300
14	F 棒	1	□ 0438513		740	47	ホイール受け	1	0439029		6,000
15	F スプリング	1	□ 0132190		160	48	前プロテクトゴム	1	0439034		500
16	ウレタンボール	1	□ Z0115/8D		520	49+●	クラッチケース C.P	1	0438582		23,000
17	“O” リング	1	□ Z040P20		50	50	オイルシール	1	● Z01742556		730
18	1/2 特殊継手	1	□ 0132919A		3,800	51	“O” リング	1	● Z040P6		30
19	WA六角穴付ボルト	4	□ Z0665×14A	50	200	52	十字穴付トラス小ねじ	1	● Z0886×8		20
20	C 弁	1	□ 0132916		2,500	53	D ハンドル C.P	1	0439085		7,700
21	“O” リング	1	□ Z041S18		60	54	押え蓋	1	0439035		980
22	止め輪	1	□ Z03121		40	56	六角穴付ボタンボルト	4	Z0696×15A	90	360
23	C レバー	1	□ 0132915		1,300	57	GLクラッチシャンク	1	0439030		20,500
24	六角穴付皿ボルト	1	□ Z0674×12		50	58	Gクラッチシャンク	1	0439030G		16,500
25	“O” リング	1	□ Z040P6		30	59+×	GLSクラッチシャンクC.P	1	04394841		22,870
26	十字穴付なべ小ねじ	1	□ Z0846×10		20	60+×	GSクラッチシャンクC.P	1	04394842		19,470
27	後プロテクトゴム	1	0439040		700	61	“O” リング	1	× Z040P26		70
28	タッピンねじ	2	Z0804×12	15	30	62	リテーナリング	1	× 0132202		500
29	モータパッキン	1	0439006		450	63	WA六角穴付ボルト	4	Z0668×25A	100	400
30	深溝玉軸受	1	Z0016204		970	64	WA六角穴付ボルト	4	Z0668×30A	120	480
31	上エンドプレート	1	0439024		8,900	65	ローラカム	1	0438527		9,300
32	スプリングピン	1	Z0564×10		20	66	ニードルローラ	2	Z0578×8	480	960