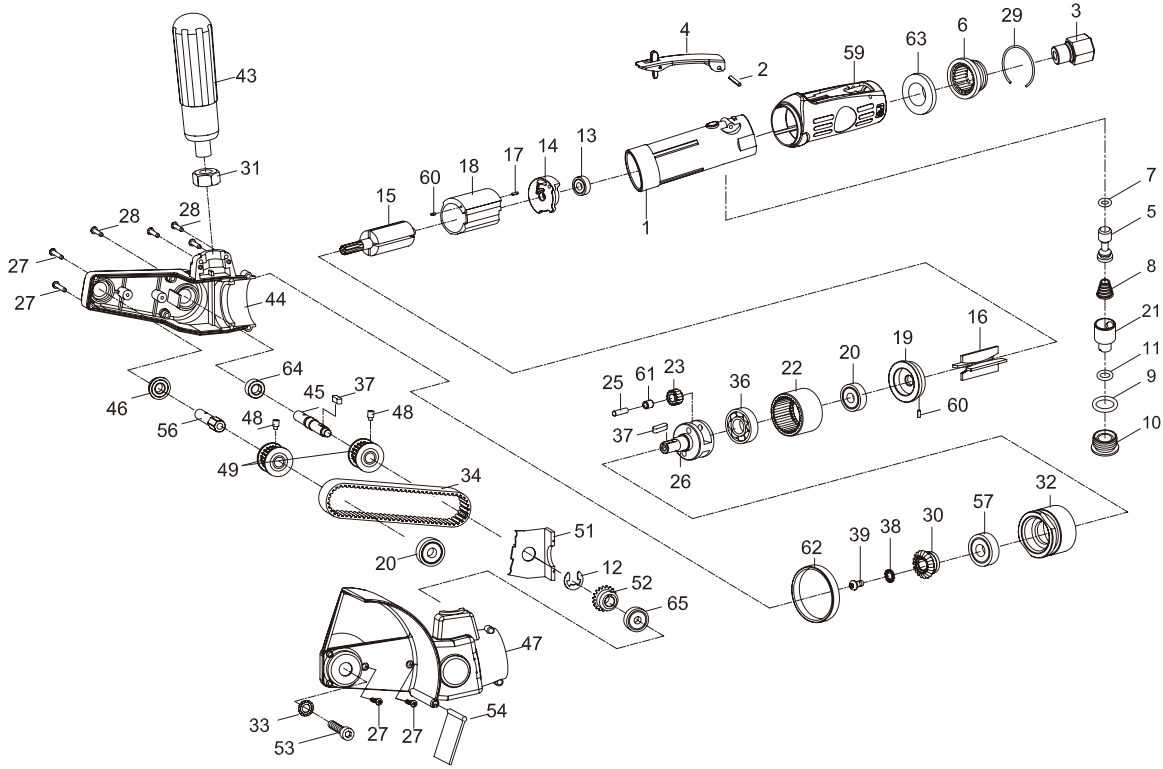


# 〔部品価格表〕

## KRS-4

### ■ 部品図



符号	部品名称	一台数量	部品番号	単価	価格	符号	部品名称	一台数量	部品番号	単価	価格
1	モーターケース	1	29R4001		<b>6,000</b>	32	フロントケース	1	29R4003		<b>3,000</b>
2	スプリングピン	1	Z0563×24		<b>25</b>	33	外歯型歯付座金B	1	29R4091		<b>160</b>
3	ねじスリーブ	1	4090211		<b>500</b>	34	歯付ベルト	1	29R4005		<b>9,000</b>
4	セイフティレバーC.P	1	29R4012		<b>1,400</b>	36	深溝玉軸受	1	Z0016001Z		<b>880</b>
5	F棒	1	29R4013		<b>900</b>	37	平行キー	2	Z0503310	180	<b>360</b>
6	排気スリーブ	1	4090235		<b>300</b>	38	外歯型歯付座金A	1	29R40622		<b>160</b>
7	“O”リング	1	Z040P5		<b>30</b>	39	十字穴付なべ小ねじ	1	Z0814×8		<b>10</b>
8	Fスプリング	1	29R4090		<b>180</b>	43	デットハンドル	1	29R4092		<b>2,000</b>
9	“O”リング	1	Z040P7		<b>30</b>	44	ハウジング(右)	1	29R40035		<b>2,200</b>
10	R弁止めねじ	1	29R4014		<b>600</b>	45	ドライブシャフト	1	29R40397		<b>1,800</b>
11	“O”リング	1	Z040P12		<b>40</b>	46	深溝玉軸受	1	29R40033		<b>4,000</b>
12	止め輪	1	29R40631		<b>160</b>	47	ハウジング(左)	1	29R40036		<b>2,800</b>
13	深溝玉軸受	1	Z001696ZZ		<b>740</b>	48	セットスクリュー	2	Z0764×6B	100	<b>200</b>
14	上エンドプレート	1	29R4024		<b>1,600</b>	49	歯付プーリ	2	29R4071	7,200	<b>14,400</b>
15	ロータ	1	29R4021		<b>3,000</b>	51	仕切板	1	29R40034		<b>500</b>
16	プレート	4	29R4022	400	<b>1,600</b>	52	従歯車	1	29R4063		<b>4,200</b>
17	スプリングピン	1	Z05615×6		<b>15</b>	53	六角穴付ボルト	1	Z0666×20		<b>40</b>
18	シリンダ	1	29R4020		<b>2,000</b>	54	プロテクタ	1	29R4070		<b>400</b>
19	下エンドプレート	1	29R4023		<b>2,800</b>	56	スピンドル	1	29R4030		<b>1,200</b>
20	深溝玉軸受	2	Z001608ZZ	720	<b>1,440</b>	57	深溝玉軸受	1	Z0016000ZZ		<b>920</b>
21	R弁	1	29R4017		<b>800</b>	59	グリップカバー	1	29R40011		<b>2,000</b>
22	内歯車	1	29R4026		<b>2,800</b>	60	スプリングピン	2	Z05615×4	15	<b>30</b>
23	遊星歯車	2	29R4028	1,600	<b>3,200</b>	61	ブッシュ	2	29R40282	200	<b>400</b>
25	ニードルローラ	2	Z0574×148	200	<b>400</b>	62	リング	1	29R40012		<b>2,800</b>
26	歯車枠	1	29R4032		<b>7,000</b>	63	マフラー	1	29R4040		<b>200</b>
27	タッピンねじ	4	29R40031	60	<b>240</b>	64	深溝玉軸受	1	Z001688ZZ		<b>2,000</b>
28	タッピンねじ	8	29R40032	60	<b>480</b>	65	深溝玉軸受	1	Z001626ZZ		<b>630</b>
29	止め輪	1	40902351		<b>160</b>						
30	動歯車	1	29R4062		<b>4,200</b>						
31	ナット	1	29R4093		<b>120</b>						