



マルチミニサンダー MRS-3

シングル回転からダブルアクションへ
ワンタッチ切換え

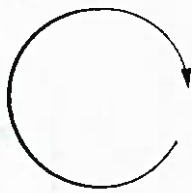
PAT.P



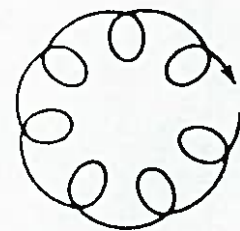
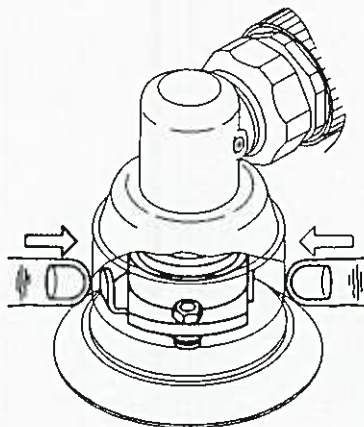
■特長

- 手の中に入る軽量・小型。
- 切粉の飛散を防ぐ後方排気機構。
- サンディング面が確認できる72mmパッドと小径ヘッド。
- 研磨用途を広げる高品質の標準付属品。
- 手元で回転調整が容易にできるレギュレータを付属。

ワンタッチ切換え機構



シングル回転



ダブルアクション

■用途 自動車塗装補修、樹脂パーツの補修・仕上げ、木工作業の面取り作業、
その他狭い箇所の研磨作業に最適です。

■仕様

機種	諸元	使用ペーパー サイズ	オービット ダイヤ	全長	全高	重量	無負荷 回転数	空気 消費量	使用 コンプレッサー	使用エア ホース(内径)
		mm	mm	mm	mm	kg	rpm	m ³ /min	kW(PS)	mm
MRS-3		75	3.0*	177	67	0.62	9,000	0.26	2.2(3)	6.3

*ダブルアクションで使用の場合。

"研磨面積の極小化とポリッシュ仕上げまで"

- 旧塗膜の剝離、錆落とし作業。
- 極小部のフェザーエッジング作業と塗膜の足付けが簡単に出来ます。
- 塗装面に付着したゴミ・ブツを除去して回転数を遅くしてスポンジバフでの肌調整が出来ます。

- ダブルアクションですので滑らかな回転で作業が楽におこなえます。
- ディスク径が小さいので、研磨面積の極小化が可能です。

シングル回転(旧塗膜の剝離)



ダブルアクション(フェザーエッジング)



シングル回転(樹脂パーツの研削)



ポリッシュ仕上げ



■付属品

- 本体付属品：カップリングプラグ 20PM、板スパナ 17Hex.、 $\frac{1}{4}$ "レギュレータ 各1個
- セット付属品：本体付属品+マジックパッド、スポンジパッド、羊毛バフ 各1個

純正マジックパッド φ72mm	スポンジパッド φ85mm×25mm	羊毛バフ φ75mm
		

※付属品・仕様は予告なく変更することがあります。予めご了承ください。



株式会社 **空研**

〒583 大阪府羽曳野市野々上3丁目6番15号
TEL 0729-53-0601代 FAX 0729-53-0605

〈営業所〉

札幌営業所 TEL 011-782-3111 FAX 011-783-7778 〒065 札幌市東区北十七条東20丁目4番10号
 仙台営業所 TEL 022-232-6806 FAX 022-239-8649 〒984 仙台市若林区白萩町21番17号
 北関東営業所 TEL 0285-25-0433 FAX 0285-25-0480 〒323 栃木県小山市大字羽川463-1
 東京営業所 TEL 03-3493-8304 FAX 03-3490-6645 〒141 東京都品川区大崎3丁目1番5号203
 新潟営業所 TEL 025-285-7304 FAX 025-285-7139 〒950 新潟市親松2-7
 名古屋営業所 TEL 052-951-4613 FAX 052-951-8074 〒461 名古屋市長区栄1丁目9-6(コーポシモタ1F)
 大阪営業所 TEL 0729-52-0787 FAX 0729-53-0605 〒583 大阪府羽曳野市野々上3丁目6番15号
 広島営業所 TEL 082-875-0463 FAX 082-875-0465 〒731-01 広島市安佐南区山本2丁目3番15号
 福岡営業所 TEL 092-472-1251 FAX 092-474-7350 〒816 福岡市博多区西月隈1丁目60番地
 商品センター TEL 0729-39-7522 FAX 0729-39-5900 〒583 大阪府羽曳野市野々上4-9-1

取扱店