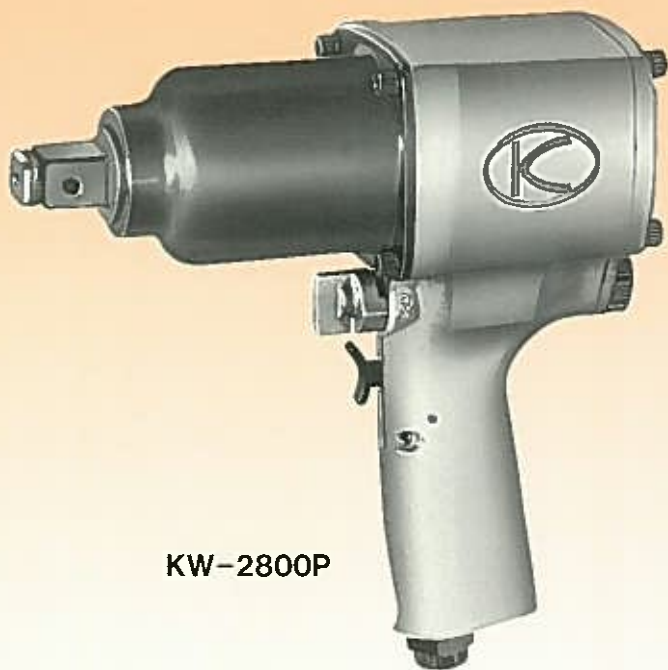




N型インパクトレンチ KW-2800P

N型シリーズに最新鋭

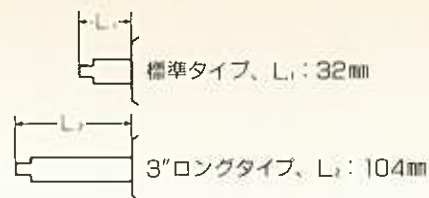
19mm角ドライブ最強型



KW-2800P



KW-2800P-3



■特長

- 1 ヘビー・デューティー小型軽量
- 2 低騒音・低振動
- 3 すぐれた耐久性
- 4 打撃が安定

■用途

- ライトトラック、2t車などのタイヤ、Uボルト脱着作業。
- トレーラ16輪車のタイヤ脱着作業。
- 大型トラックのエンジン整備作業。
- 橋梁、建設機械などの分解組立作業。

■仕様

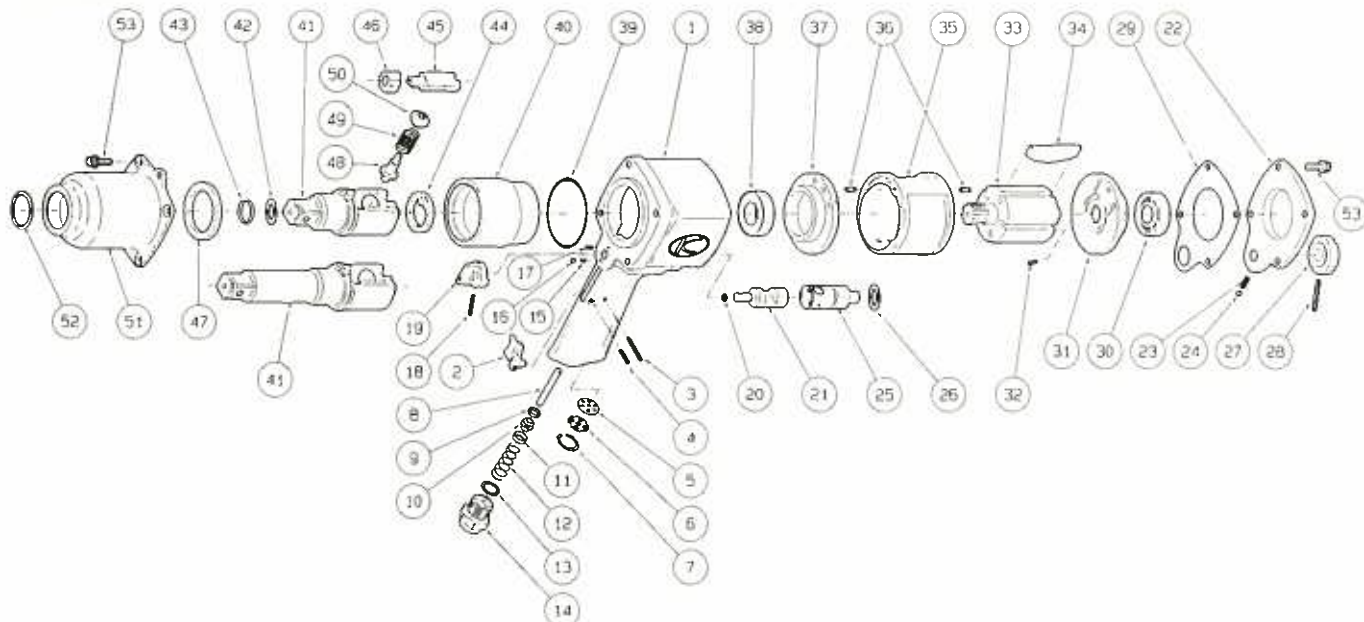
機種	諸元	シャンク サイズ	能力 ボルト径	実用 トルク範囲	全長	重量	無負荷 回転数	空気 消費量	使用 コンプレッサー	使用エア ホース(内径)
		mm	mm	N・m	mm	kg	rpm	m ³ /min	kW(PS)	mm
KW-2800P	19	27	250~1,100	224	5.3	3,300	0.2	3.75(5)	9.5	
KW-2800P-3				296	5.6					

*付属品・仕様は予告なく変更することがあります。予めご了承ください。

■付属品

- 本体付属品：カップリンクブラク 30PM、六角棒スパナ 5mm 各1個
- セット付属品：本体付属品+19mm角ロングソケット(ピン、"O"リング付) 27、30、32Hex. 各1個

■部品図



■部品表

○ モーターケースC.P構成パーツ □ ケースカバーC.P構成パーツ △ クラッチケースC.P構成パーツ × アンビルC.P構成パーツ

行号	部品名称	部品番号	一台数量	符号	部品名称	部品番号	一台数量
1	モーターケース	○	1	31	上エンドプレート	0528024	1
2	Fレバ	○ 0714P12	1	32	スプリングピン	Z0563×8	1
3	スプリングピン	○ Z0563×28	1	33	ロ	0528021	1
4	スプリングピン	○ Z0563×16	1	34	フレード	0528022	5
5	マフラ	○ 0423061A	1	35	シリンド	0120304	1
6	マフラ押え金具	○ 0423062	1	36	スプリングピン	Z0564×10	2
7	止め輪	○ Z03020	1	37	下エンドプレート	0528023	1
8	F棒	○ 0525013	1	38	深溝玉軸受	Z0016004Z	1
9	F弁板	○ 0525011	1	39	"O"リング	Z041S65	1
10	F弁	○ 0525011	1	40	ハンマホイール	0528026	1
11	"O"リングカバー	○ 0525041	1	41	アンビル	× 0528030	1
12	Fスプリング	○ 0528038	1	41	3'アンビル	× 05280303	1
13	"O"リング	○ Z040P18	1	42	"O"リング	× Z040P14	1
14	ねじスリーブ	○ 0423011	1	43	リティナーリング	× 0120128	1
15	ノックススプリング	○ 0114194	1	44	リティナー	0528050	1
16	スチールボール	○ Z0104C	1	45	アンビル片	0525028	1
17	スプリングピン	○ Z0563×6	1	46	カム	0525027	1
18	スプリングピン	○ Z0563×22	1	47	間座	0525029	1
19	Cレバ	○ 0528016	1	48	プランジャー(A)	0525051B	1
20	"O"リング	○ Z041S6	1	49	主ばね	0525053	1
21	C弁	○ 0528015	1	50	プランジャー(B)	0525052B	1
22	ケースカバー	□ 0528003	1	51	クラッチケース	△	1
23	ノックススプリング	□ 0114192	1	52	"O"リング	△ Z040P34	1
24	スチールボール	□ Z0104C	1	53	WA六角穴付ボルト	Z0666×18A	8
25	R弁	0528017	1				
26	"O"リング	Z040P14	1	○	モーターケースC.P	0528081	1
27	R弁のぶ	0438318	1	□	ケースカバーC.P	0528088	1
28	スプリングピン	Z0563×28	1	△	クラッチケースC.P	0528082	1
29	モータパッキン	0528006	1	×	アンビルC.P	05280843	1
30	深溝玉軸受	Z0016203	1	×	3'アンビルC.P	05280844	1



株式会社 空研

〒583 大阪府羽曳野市野々上3丁目6番15号
TEL 0729-53-0601代 FAX 0729-53-0605

〈営業所〉

- 札幌営業所 TEL 011-782-3111 FAX 011-783-7778 〒065 札幌市東区北十七条東20丁目4番18号
- 仙台営業所 TEL 022-287-1505 FAX 022-287-1509 〒984 仙台市若林区伊在字東通39-1
- 北関東営業所 TEL 0285-25-8433 FAX 0285-25-8480 〒323 栃木県小山市大字羽川463-1
- 東京営業所 TEL 03-3493-8304 FAX 03-3490-6645 〒141 東京都品川区大崎3丁目1番5号203
- 新潟営業所 TEL 025-247-2024 FAX 025-247-2028 〒950 新潟市沼垂東5丁目6番18号
- 名古屋営業所 TEL 052-951-4613 FAX 052-951-8074 〒461 名古屋市長区泉1丁目9-6(コーポシモタテ1F)
- 大阪営業所 TEL 0729-52-0787 FAX 0729-53-0605 〒583 大阪府羽曳野市野々上3丁目6番15号
- 広島営業所 TEL 082-875-8463 FAX 082-875-8465 〒731-01 広島市安佐南区山本2丁目3番15号
- 福岡営業所 TEL 092-472-1251 FAX 092-474-7350 〒816 福岡市博多区西月隈1丁目60番地
- 商品センター TEL 0729-39-7522 FAX 0729-39-5900 〒583 大阪府羽曳野市野々上494-1

取扱店