

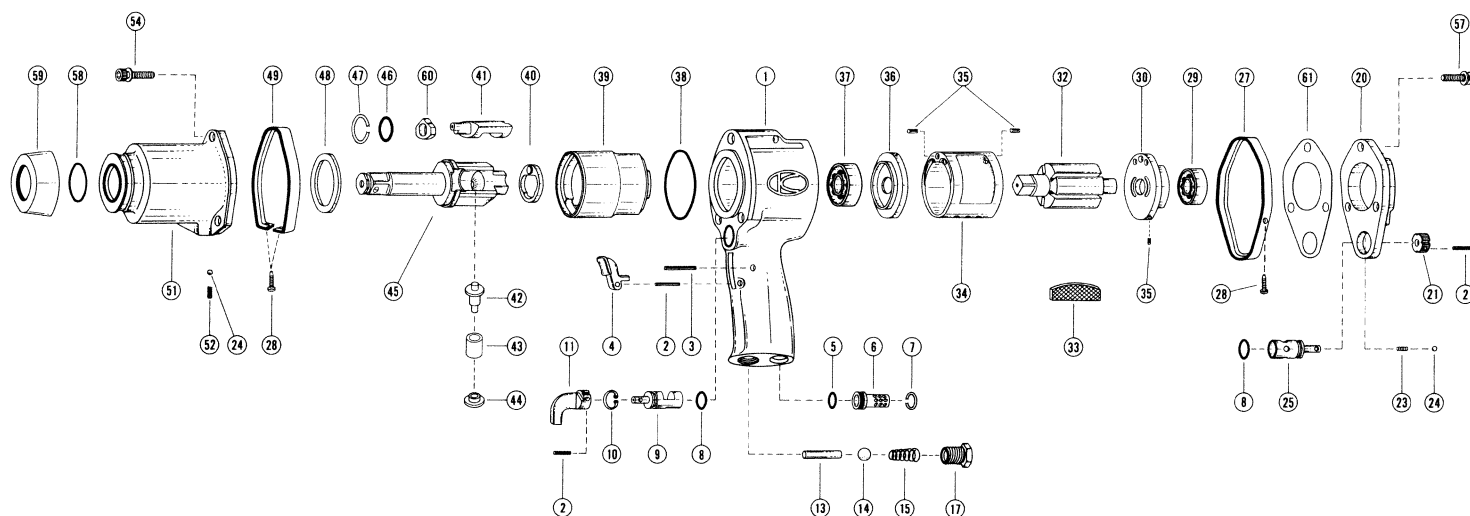
# 〔部品価格表〕

株式会社 **空研**

# KW-1600P

組立生産最終年月：99/05

## ■部品図



○ モーターケースC.P構成パーツ    △ アンビルC.P構成パーツ

符号	部品名称	一台数量	部品番号	単価	価格	符号	部品名称	一台数量	部品番号	単価	価格
1+○	モーターケースC.P	1	0516081		<b>21,650</b>	34	シリンドラ	1	0108920		<b>5,700</b>
2	スプリングピン	3	○(2)Z0563×16	20	<b>60</b>	35	スプリングピン	3	Z0563×8	15	<b>45</b>
3	スプリングピン	1	○ Z0563×26		<b>35</b>	36	下エンドプレート	1	0516023A		<b>3,200</b>
4	Fレバ	1	○ 0114112		<b>500</b>	37	深溝玉軸受	1	Z001EE4		<b>830</b>
5	“O”リング	1	○ Z041S112		<b>50</b>	38	“O”リング	1	Z041S45		<b>120</b>
6	マフラ	1	○ 0114640		<b>1,100</b>	39	ハンマホイール	1	0516026		<b>9,000</b>
7	マフラ止めリング	1	○ 0114641		<b>30</b>	40	リテーナ	1	0516050		<b>2,900</b>
8	“O”リング	2	○(1)Z040P10	30	<b>60</b>	41	アンビル片	1	0516028		<b>3,400</b>
9	C弁	1	○ 0114115		<b>1,600</b>	42	プランジャーA	1	0516051B		<b>680</b>
10	止め輪	1	○ Z03015		<b>45</b>	43	主ばね	1	0516053A		<b>800</b>
11	Cレバ	1	○ 0525016		<b>1,600</b>	44	プランジャーB	1	0516052B		<b>860</b>
13	F棒	1	○ 0114113		<b>160</b>	45+△	アンビル	1	05160843A		<b>9,550</b>
14	ウレタンボール	1	○ Z0117/16D		<b>240</b>	45+△	2°アンビル	1	05160844A		<b>10,700</b>
15	Fスプリング	1	○ 0108938		<b>120</b>	46	“O”リング	1	△ Z040P9		<b>30</b>
17	ねじスリーブ	1	○ 0516011A		<b>1,700</b>	47	リテーナリング	1	△ 0114134		<b>120</b>
20	ケースカバーC.P	1	0516088		<b>2,000</b>	48	間座	1	0516029		<b>1,490</b>
21	R弁のぶ	1	0114118		<b>800</b>	49	前プロテクトゴム	1	0516070		<b>420</b>
23	ロックスプリング	1	0114192		<b>20</b>	51	クラッチケースC.P	1	0516082		<b>7,800</b>
24	スチールボール	2	Z0104D	30	<b>60</b>	52	ロックスプリング	1	0114194		<b>20</b>
25	R弁	1	0516017		<b>1,980</b>	54	WA六角穴付ボルト	3	Z0665×16A	50	<b>150</b>
27	後プロテクトゴム	1	0516071		<b>420</b>	57	WA六角穴付ボルト	3	Z0665×14A	50	<b>150</b>
28	タッピンねじ	4	Z0803×10	10	<b>40</b>	58	“O”リング	1	Z040P17J		<b>120</b>
29	深溝玉軸受	1	Z001EE3		<b>830</b>	59	カバーシール	1	0108935		<b>460</b>
30	上エンドプレート	1	0108924		<b>3,200</b>	60	カム	1	0516027		<b>2,500</b>
32	ロータ	1	0516021		<b>3,600</b>	61	モータバッキン	1	0516006		<b>240</b>
33	プレート	6	0108922A	450	<b>2,700</b>						