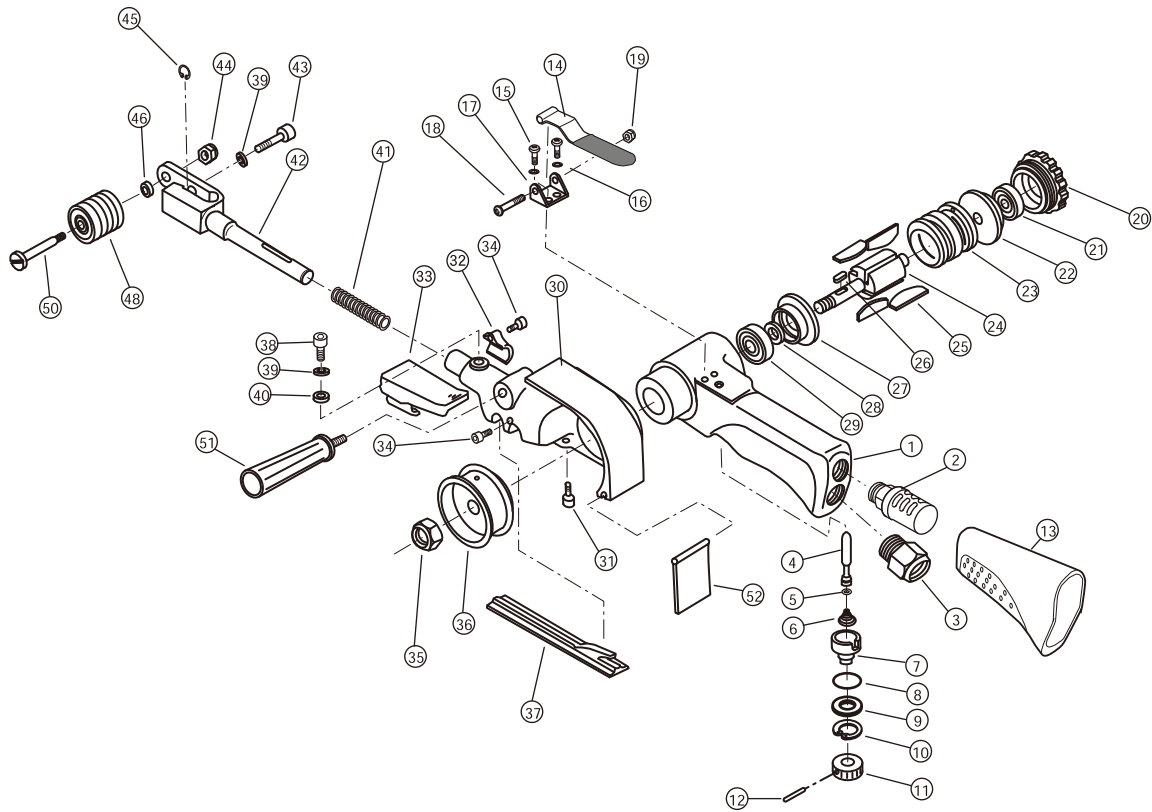


〔部品価格表〕

KBS-20A

■ 部品図



符号	部品名称	一台数量	部品番号	単価	価格	符号	部品名称	一台数量	部品番号	単価	価格
1	モーターケース	1	2720001		11,000	28	ロータスペーサ	1	27200211		160
2	マフラユニット	1	2720040A		4,800	29	深溝玉軸受	1	Z001600ZZ		920
3	ねじスリーブ	1	2720042		800	30	ガード	1	2720002A		3,700
4	F 棒	1	2720013		450	31	六角穴付ボルト	1	Z0665×18		40
5	"O" リング	1	Z040P4		20	32	フィンガーパッドブラケット	1	2720076		1,800
6	F スプリング	1	2720090		80	33	フィンガーパッド	1	2720077A		900
7	R 弁	1	2720017		800	34	六角穴付ボルト	2	Z0665×12	30	60
8	"O" リング	1	Z041S15		60	35	ロックナット	1	27200711		150
9	R 弁スペーサ	1	27200171		240	36	ドライブプーリー	1	2720071		3,000
10	止め輪	1	Z03118		40	37	ガイドプレート	1	2720072		220
11	R 弁ノブ	1	2720018		400	38	特殊六角穴付ボルト	1	27200021		80
12	スプリングピン	1	Z0562×16		20	39	ばね座金	2	Z0965×1	5	10
13	グリップ	1	2720011		620	40	平座金	1	27200022		80
14	F レバー	1	2720012		550	41	バースプリング	1	2720073		160
15	十字穴付なべ小ねじ	2	Z0814×8	10	20	42	テンションバー	1	27200741		5,500
16	ばね座金	2	Z0964×1	5	10	43	特殊六角穴付ボルト	1	27200742		320
17	支持プレート	1	27200121		240	44	ロックナット	1	Z09161		40
18	十字穴付なべ小ねじ	1	Z0844×25U		15	45	止め輪	1	Z0334		10
19	ロックナット	1	Z09141		40	46	プーリースペーサA	1	27200752		80
20	ケースカバー	1	2720004		800						
21	深溝玉軸受	1	Z001608ZZ		720	48	プーリーユニット	1	2720075A		8,500
22	上エンドプレート	1	2720024		1,200						
23	シリンダ	1	2720020		5,800	50	プーリー軸	1	27200751		480
24	ロータ	1	2720021A		2,800	51	D ハンドル	1	2720092		1,100
25	プレート	4	2720022A	280	1,120	52	プロテクタ	1	2720070		220
26	平行キー	1	Z0504410		180						
27	下エンドプレート	1	2720023		1,200						