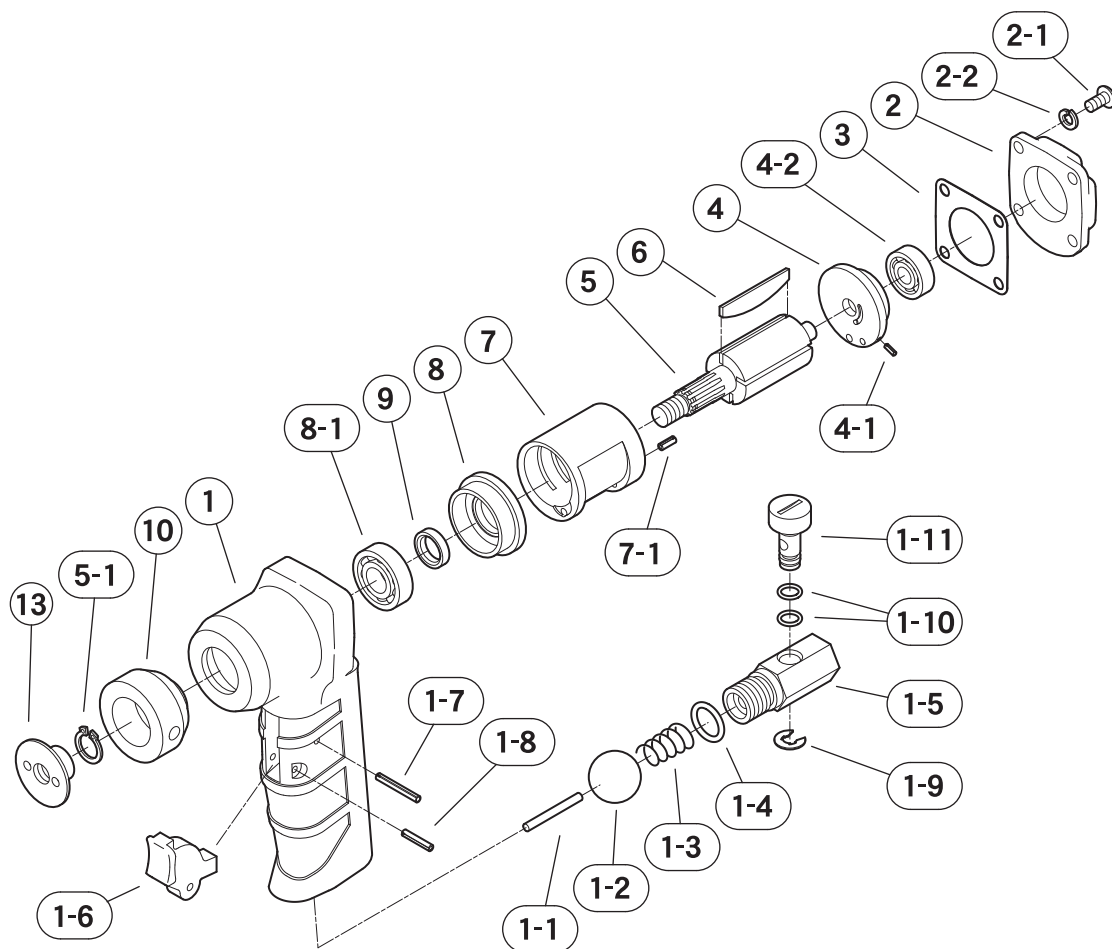


DS-4

■ 部品図



× レギュレーターC.P構成パーツ ○ モーターケースC.P構成パーツ

符号	部品名称	一台数量	部品番号	単価	価格	符号	部品名称	一台数量	部品番号	単価	価格
1+○	モーターケースC.P	1	2069381		16,100	4	上エンドプレート	1	2069324		3,600
1-1	F 棒	1	○ 0120213		160	4-1	スプリングピン	1	Z0562×6		15
1-2	ウレタンボール	1	○ Z0117/16D		240	4-2	深溝玉軸受	1	Z001608		520
1-3	F スプリング	1	○ 0114190		150	5	ロータ	1	2069321		5,900
1-4	“O” リング	1	○× Z040P14		40	5-1	止め輪	1	Z03212		20
1-5	R プッシュ	1	○× 2577590		1,400	6	プレート	4	2069322	480	1,920
1-6	F レバー	1	○ 0114112		500	7	シリンダ	1	2069320		6,300
1-7	スプリングピン	1	○ Z0563×24		25	7-1	スプリングピン	1	Z0563×8		15
1-8	スプリングピン	1	○ Z0563×18		20	8	下エンドプレート	1	2069323		3,700
1-9	止め輪	1	○× Z0336		10	8-1	深溝玉軸受	1	Z0016001Z		880
1-10	“O” リング	2	○× Z041S7	40	80	9	スペーサ	1	2069330		660
1-11	R 弁	1	○× 2273591		850	10	受け金具	1	2069333		2,600
2	ケースカバー	1	2069303		1,900	13	押え金具	1	2069334		1,500
2-1	六角穴付丸小ねじ	4	Z0685×15	60	240	×	レギュレーターC.P	1	2577587		2,380
2-2	ばね座金	4	Z0965×1	5	20						
3	モータパッキン	1	2069306		200						