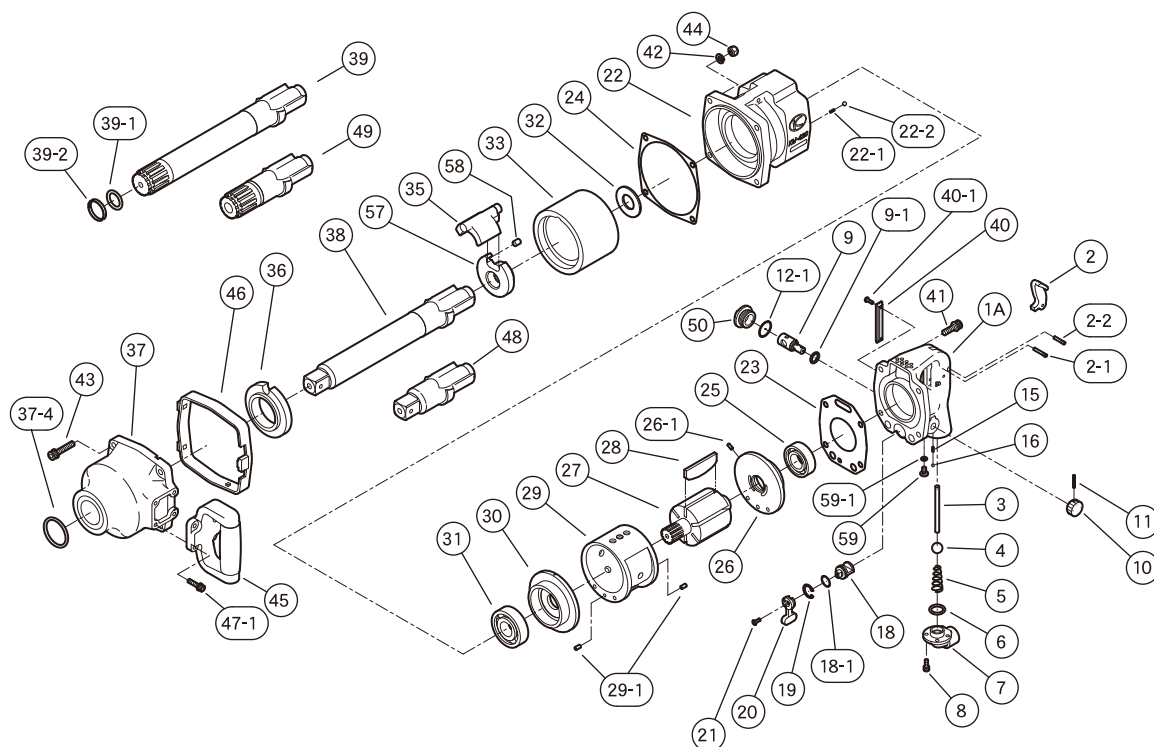


# 〔部品価格表〕

## KW-420G・GL・GS・GLS

### ■ 部品図



○ ハンドルC,P構成パーツ    × モーターケースC,P構成パーツ    ● クラッチケースC,P構成パーツ    △ クラッチシャクC,P構成パーツ    □ DハンドルC,P構成パーツ

符号	部品名称	一台数量	部品番号	単価	価格	符号	部品名称	一台数量	部品番号	単価	価格
1A+○	ハンドル C.P	1	0442380A1		<b>38,000</b>	28	ブレード	6	0442322	1,300	<b>7,800</b>
2	Fレバ	1	○ 0132117D		<b>500</b>	29	シリンドラ	1	0442320		<b>13,000</b>
2-1	強力溝付ピン	1	○ Z0614×26		<b>30</b>	29-1	スプリングピン	2	Z0565×8	45	<b>90</b>
2-2	強力溝付ピン	1	○ Z0614×22		<b>30</b>	30	下エンドプレート	1	0442323A		<b>9,600</b>
3	F棒	1	○ 0442311		<b>500</b>	31	深溝玉軸受	1	Z0016305		<b>1,550</b>
4	ウレタンボール	1	○ Z0115/8D		<b>520</b>	32	スベサ	1	0442325		<b>1,000</b>
5	Fスプリング	1	○ 0132190		<b>160</b>	33	ハンマホイール	1	0442326		<b>24,000</b>
6	“O”リング	1	○ Z040P20		<b>50</b>	35	ドッグ	1	0442328		<b>14,500</b>
7	1/2特殊接手	1	○ 0132919A		<b>3,800</b>	36	ホイール受け	1	0445029		<b>6,200</b>
8	WA六角穴付ボルト	4	○ Z0665×14A	50	<b>200</b>	37+●	クラッチケースC.P	1	0442382B1		<b>23,560</b>
9	R弁	1	○ 0446017		<b>1,600</b>	37-4	“O”リング	1	● Z040P42		<b>160</b>
9-1	“O”リング	1	○ Z040P14		<b>40</b>	38	GLクラッチシャク	1	0442330A		<b>23,400</b>
10	R弁ノブ	1	○ 0442314		<b>700</b>	39+△	GLSクラッチシャクC.P	1	04424841A		<b>25,620</b>
11	スプリングピン	1	○ Z0563×22		<b>20</b>	39-1	“O”リング	1	△ Z040P26		<b>70</b>
12-1	“O”リング	1	○ Z041S26		<b>100</b>	39-2	リテーナリング	1	△ 0132202		<b>500</b>
15	ノックスプリング	1	○ 0114193		<b>20</b>	40	後プロテクトゴム	1	0442340		<b>500</b>
16	スチールボール	1	○ Z0104D		<b>30</b>	40-1	タッピンねじ	2	Z0804×12	15	<b>30</b>
18	C弁	1	○ 0132916		<b>2,500</b>	41	WA六角穴付ボルト	4	Z0668×25A	100	<b>400</b>
18-1	“O”リング	1	○ Z041S18		<b>60</b>	42	ばね座金	4	Z0968×1	10	<b>40</b>
19	止め輪	1	○ Z03121		<b>40</b>	43	WA六角穴付ボルト	4	Z0668×45A	140	<b>560</b>
20	Cレバ	1	○ 0132915		<b>1,300</b>	44	ロックナット	4	Z0918	40	<b>160</b>
21	六角穴付皿ボルト	1	○ Z0674×12		<b>50</b>	45+□	DハンドルC.P	1	0442387		<b>6,000</b>
22+×	モーターケースC.P	1	0442381		<b>17,490</b>	46	前プロテクタ	1	0442390B		<b>1,000</b>
22-1	ノックスプリング	1	× 0132991		<b>150</b>	47-1	WA六角穴付ボルト	4	□ Z0666×20A	60	<b>240</b>
22-2	スチールボール	1	× Z0106D		<b>40</b>	48	Gクラッチシャク	1	0442330GA		<b>16,000</b>
23	モータバッキン	1	0442306		<b>500</b>	49+△	GSクラッチシャクC.P	1	04424842A		<b>18,520</b>
24	クラッチバッキン	1	0442307		<b>500</b>	50	G 3/4 プラグ	1	○ 04460391		<b>1,200</b>
25	深溝玉軸受	1	Z0016205		<b>1,140</b>	59	十字穴付なべ小ねじ	1	Z0846×8		<b>20</b>
26	上エンドプレート	1	0442324A		<b>9,000</b>	59-1	“O”リング	1	Z040P6		<b>30</b>
26-1	スプリングピン	1	Z0564×10		<b>20</b>	57	ローラカム	1	0442327B		<b>10,700</b>
27	ロータ	1	0442321		<b>16,100</b>	58	ニードルローラ	2	Z0578×10	540	<b>1,080</b>